

VERTALING VAN DE ORIGINELE GEBRUIKSHANDLEIDING

BELANGRIJK

VOOR GEBRUIK ZORGVULDIG LEZEN

BEWAREN ALS NASLAGWERK



BOSCH

BULLS



Aminga E1 | Aminga E2 | Aminga Eva 1 | Aminga Eva 2 | Aminga Eva 3 | Aminga Eva TR3 | Copperhead E1 | Copperhead E2
Copperhead E2 Street | Copperhead Evo 1 | Copperhead Evo 1 Street | Copperhead Evo 1 XXL | Copperhead Evo 2 (25th)
Copperhead Evo 2 Street | Copperhead Evo 2 Street XXL | Copperhead Evo 2 XXL | Copperhead Evo 3 | Copperhead Evo 3 Street
Copperhead Evo 3 XXL | Copperhead Evo AM 1 | Copperhead Evo AM 2 | Copperhead Evo AM 3 | Cross Evo
Cross Flyer Evo (Bremen) | Iconic E1 | Iconic Evo 1 | Iconic Evo 2 | LT CX | Sonic Eva TR2 | Sonic Evo 1 | Sonic Evo AM1
Sonic Evo AM2 | Sonic Evo AM2 | Sonic Evo AM3 Carbon | Sonic Evo EN1 | Sonic Evo EN2 | Sonic Evo TR2 Carbon
Urban Evo 5 | Urban Evo 12

21-15-1016 | 21-15-1018 | 21-15-1019 | 21-15-1020 | 21-15-1027 | 21-15-1028 | 21-15-1037 - 21-15-1042 | 21-15-1065
21-15-1066 | 21-15-1069 | 21-15-1070 | 21-17-1013 - 21-17-1015 | 21-17-1023 | 21-17-1024 | 21-17-1029 | 21-17-1030
21-17-1034 - 21-17-1036 | 21-17-1045 | 21-17-1064 | 21-17-1090 - 21-17-1092 | 21-18-1044 - 21-18-1056 | 21-19-1002
21-21-1001 - 21-21-1005 | 21-21-1008 - 21-21-1016 | 21-21-1018 | 21-21-1021 | 21-21-1023 - 21-21-1025 | 21-21-2028
21-21-1029 | 21-21-1033 | 21-21-1041 | 21-21-1042 | 21-21-1059 | 21-21-1081 | 21-21-1082

Inhoudsopgave

1	Over deze gebruikshandleiding	7	3.1.2.3	Voorvork met stalen veer	18
1.1	Fabrikant	7	3.1.2.4	Voorvork met luchtvering	18
1.2	Taal	7	3.1.2.5	Suntour achterbouwdemper	19
1.3	Wetgeving, normen en richtlijnen	7	3.1.2.6	FOX achterbouwdemper	19
1.4	Ter informatie	7	3.1.3	Remsysteem	20
1.4.1	Waarschuwingen	7	3.1.3.1	Velgrem	20
1.4.2	Tekstopmaak	8	3.1.3.2	Schijfrem	20
1.5	Typeplaat	9	3.1.3.3	Terugtraprem	21
1.6	Typenummer en model	10	3.1.3.4	ABS	21
1.7	Gebruikshandleiding identificeren	11	3.1.4	Elektrisch aandrijfsysteem	23
2	Veiligheid	12	3.1.5	Accu	23
2.1	Restrisico's	12	3.1.5.1	Frame-accu	24
2.1.1	Brand- en explosiegevaar van de accu	12	3.1.5.2	Bagagedrageraccu	25
2.1.2	Brand- en explosiegevaar door kortsluiting in de accu	12	3.1.5.3	Geïntegreerde accu	25
2.1.3	Brandgevaar door een oververhitte oplader	12	3.1.6	Display	26
2.1.4	Elektrische schok door het elektrische aandrijfsysteem	12	3.1.7	Rijverlichting	26
2.1.5	Valgevaar door verkeerde afstelling van een snelspanner	13	3.1.8	Oplader	26
2.1.6	Gevaar voor verbranding en brandgevaar door hete motor	13	3.2	Bedoeld gebruik	27
2.1.7	Afbreken van de sleutel	13	3.3	Niet-bedoeld gebruik	28
2.2	Giftige stoffen	13	3.3.1	Hoogste toegestane totaalgewicht	29
2.2.1	Remvloeistof	13	3.3.2	Privacyverklaring	30
2.2.2	Veringolie	13	3.4	Technische gegevens	31
2.2.3	Defecte accu	13	3.4.1	Pedelec	31
2.3	Eisen aan de berijder	13	3.4.2	Emissies	31
2.4	Kwetsbare groepen	13	3.4.3	Aanhaalmoment	31
2.5	Persoonlijke beschermingsmiddelen	13	3.4.4	Purion display	31
2.6	Veiligheidsmarkeringen en veiligheidsaanwijzingen	14	3.4.5	Motor Active Line	31
2.7	Gedrag in noodgevallen	14	3.4.6	Motor Active Line Plus	31
2.7.1	Gevaarlijke situaties in het wegverkeer	14	3.4.7	Motor Performance Line	32
2.7.2	Vrijgekomen remvloeistof	14	3.4.8	Motor Performance Line CX	32
2.7.3	Vrijkomende accudampen	15	3.4.9	Verlichting	32
2.7.4	Brand van de accu	15	3.4.10	Accu PowerPack 300	32
2.7.5	Vrijgekomen remvloeistof	15	3.4.11	Accu PowerPack 400	32
2.7.6	Vrijgekomen smeermiddelen en olie uit de vork	15	3.4.12	Accu PowerPack 500	32
2.7.7	Vrijgekomen smeermiddelen en olie uit de achterbouwdemper	15	3.4.13	Accu PowerTube 400	33
3	Overzicht	16	3.4.14	Accu PowerTube 500	33
3.1	Beschrijving	17	3.4.15	Accu PowerTube 625	33
3.1.1	Wiel	17	3.4.16	BOSCH pedelec ABS BAS100	33
3.1.1.1	Ventiel	17	3.5	Beschrijving van besturing en weergaven	34
3.1.2	Vering	17	3.5.1	Stuur	34
3.1.2.1	Starre vork	17	3.5.2	Acculaadtoestandweergave	34
3.1.2.2	Verende voorvork	17	3.5.3	Display	34
			3.5.3.1	Weergave eenheid km/h of mph	34
			3.5.3.2	Tachometerweergave	34
			3.5.3.3	Informatieweergave	34
			3.5.4	Systeemmelding	35
			3.5.5	ABS-controlelampje	35
			3.6	Omgevingseisen	36

4	Transport en opslag	38	6.5.1.3	Zithoogte met snelspanner afstellen	62
4.1	Fysieke transporteigenschappen	38	6.5.1.4	Zitpositie afstellen	62
4.1.1	Voorziene handgrepen/hijspunten	42	6.5.2	Stuur afstellen	63
4.2	Transport	43	6.5.3	Voorbouw afstellen	63
4.2.1	Transportbeveiliging rem gebruiken	43	6.5.3.1	Stuurhoogte afstellen	63
4.2.2	Pedelec transporteren	43	6.5.3.2	Spankracht snelspanners afstellen	64
4.2.3	Pedelec verzenden	43	6.5.4	Rem afstellen	64
4.2.4	Accu transporteren	43	6.5.4.1	Grijpafstand Magura HS33 remhendel afstellen	64
4.2.5	Accu verzenden	43	6.5.4.2	Grijpafstand Magura HS22 remhendel afstellen	64
4.3	Opslag	44	6.5.4.3	Grijpafstand Magura schijfremhendel afstellen	65
4.3.1	Onderbreking van het gebruik	44	6.5.4.4	Drukpunt Magura remhendel afstellen	65
4.3.1.1	Onderbreking van het gebruik voorbereiden	44	6.5.5	Remvoeringen inrijden	66
4.3.1.2	Onderbreking van het gebruik uitvoeren	44	6.5.6	Suntour-vork afstellen	66
5	Montage	45	6.5.6.1	Negatieve veerweg afstellen	66
5.1	Vereist gereedschap	45	6.5.6.2	Negatieve veerweg voorvork met stalen veer afstellen	66
5.2	Uitpakken	45	6.5.6.3	Negatieve veerweg voorvork met luchtvering afstellen	67
5.2.1	Levering	45	6.5.6.4	Trekdemper van de voorvork met luchtvering afstellen	67
5.3	Accu voorbereiden	45	6.5.7	FOX-vork afstellen	68
5.3.1	Accu controleren	45	6.5.7.1	Negatieve veerweg afstellen	68
5.3.2	PowerTube-adapter 400 resp. 500 ombouwen	45	6.5.7.2	Trekdemper afstellen	69
5.3.3	Accuafdekking monteren op Bosch accu PowerTube 625 (horizontaal)	46	6.5.8	Suntour achterbouwdemper afstellen	69
5.3.4	Accuafdekking monteren op Bosch accu PowerTube 500 (horizontaal)	47	6.5.8.1	Negatieve veerweg afstellen	69
5.4	In gebruik nemen	48	6.5.8.2	Trekdemper afstellen	70
5.4.1	Wiel monteren in Suntour-vork	49	6.5.8.3	Drukdemper afstellen	70
5.4.1.1	Schroefas (15 mm)	49	6.5.9	Achterbouwdemper FOX afstellen	70
5.4.1.2	Schroefas (20 mm)	49	6.5.9.1	Negatieve veerweg afstellen	70
5.4.1.3	Opsteekas	50	6.5.9.2	Trekdemper afstellen	71
5.4.1.4	Snelspanner	51	6.6	Accessoires	72
5.4.2	Wiel monteren in FOX-vork	52	6.6.1	Kinderzitje	72
5.4.2.1	Snelspanner (15 mm)	52	6.6.2	Aanhanger	73
5.4.2.2	Kabolt-as	53	6.6.3	Bagagedrager	73
5.4.3	Voorbouw en stuur controleren	53	6.7	Checklist voor het rijden	74
5.4.3.1	Verbindingen controleren	53	6.8	Zijstandaard gebruiken	75
5.4.3.2	Goede bevestiging	54	6.8.1	Zijstandaard omhoog klappen	75
5.4.3.3	Lagerspeling controleren	54	6.9	Bagagedrager gebruiken	75
5.5	Verkoop van de pedelec	54	6.10	Zadel gebruiken	75
6	Gebruik	55	6.11	Accu	76
6.1	Gevaren en risico's	55	6.11.1	Frame-accu	76
6.1.1	Persoonlijke beschermingsmiddelen	56	6.11.1.1	Frame-accu verwijderen	76
6.2	Tips voor een groter bereik	56	6.11.1.2	Frame-accu aanbrengen	76
6.3	Storingsmelding	58	6.11.2	Bagagedrageraccu	76
6.3.1	Display	58	6.11.2.1	Bagagedrageraccu verwijderen	76
6.3.2	Accu	60	6.11.2.2	Bagagedrageraccu aanbrengen	76
6.4	Instructie en klantenservice	61	6.11.3	Geïntegreerde accu	77
6.5	Pedelec aanpassen	61	6.11.3.1	Geïntegreerde accu verwijderen	77
6.5.1	Zadel afstellen	61	6.11.3.2	Geïntegreerde accu aanbrengen	77
6.5.1.1	Zadelhoek afstellen	61			
6.5.1.2	Zithoogte bepalen	61			

6.11.4	Accu laden	78	7.1.1	Verende voorvork reinigen	92
6.11.5	Dubbele accu laden	78	7.1.2	Achterbouwdemper reinigen	92
6.11.5.1	Opladen met twee aangebrachte accu's	78	7.1.3	Pedalen reinigen	92
6.11.5.2	Opladen met één aangebrachte accu	79	7.2	Grondige reiniging	93
6.11.6	Uitvoering voor twee accu's gebruiken met één accu	79	7.2.1	Frame reinigen	93
6.11.7	Accu uit de slaapstand halen	79	7.2.2	Voorbouw reinigen	93
6.12	Elektrisch aandrijfsysteem	80	7.2.3	Wiel reinigen	93
6.12.1	Elektrisch aandrijfsysteem inschakelen	80	7.2.4	Aandrijfelementen reinigen	93
6.12.2	Aandrijfsysteem uitschakelen	80	7.2.5	Achterbouwdemper reinigen	93
6.13	Display	81	7.2.6	Ketting reinigen	94
6.13.1	Overzicht acties op het display	81	7.2.7	Accu reinigen	94
6.13.2	Display inschakelen	81	7.2.8	Display reinigen	94
6.13.3	Display uitschakelen	81	7.2.9	Motor reinigen	94
6.14	Duwondersteuning gebruiken	82	7.2.10	Rem reinigen	95
6.14.1	Rijverlichting gebruiken	82	7.3	Onderhoud	95
6.14.2	Ondersteuningsniveau selecteren	82	7.3.1	Onderhoud aan het frame	95
6.14.3	Reisinformatie	82	7.3.2	Onderhoud aan de voorbouw	95
6.14.3.1	Reisinformatie wijzigen	82	7.3.3	Onderhoud aan de vork	95
6.14.3.2	Afgelegde afstand resetten	82	7.3.4	Onderhoud aan de aandrijfelementen	95
6.14.3.3	Bereik resetten	83	7.3.5	Onderhoud aan de pedalen	95
6.14.3.4	Eenheid tachometer wijzigen	83	7.3.6	Onderhoud aan de ketting	95
6.14.3.5	Versiestanden en typenummers weergeven	83	7.4	Onderhouden	96
6.14.3.6	Displayhelderheid instellen	83	7.4.1	Wiel	96
6.14.4	USB-aansluiting gebruiken	83	7.4.1.1	Banden controleren	96
6.14.5	Batterij vervangen	83	7.4.1.2	Velgen controleren	96
6.15	Rem	84	7.4.1.3	Vuldruk controleren en corrigeren, Blitzventiel	96
6.15.1	Remhendel gebruiken	85	7.4.1.4	Vuldruk controleren en corrigeren, Frans ventiel	97
6.15.2	Terugtraprem gebruiken	85	7.4.1.5	Vuldruk controleren en corrigeren, autoventiel	97
6.15.3	ABS gebruiken	85	7.4.2	Remsysteem	97
6.15.3.1	Tijdens het rijden	86	7.4.3	Remvoeringen op slijtage controleren	97
6.16	Vering en demping	87	7.4.4	Drukpunt controleren	97
6.16.1	Drukdemper van de Suntour-vork afstellen	87	7.4.5	Remschijven op slijtage controleren	98
6.16.2	Trekdemper van RockShox achterbouwdemper afstellen	87	7.4.6	Elektrische bekabeling en remkabels controleren	98
6.16.3	Drukdemper van RockShox demper afstellen	88	7.4.7	Versnelling controleren	98
6.17	Versnelling	89	7.4.8	Voorbouw controleren	98
6.17.1	Derailleur gebruiken	89	7.4.9	USB-aansluiting controleren	98
6.17.2	Versnellingsnaaf gebruiken	89	7.4.10	Riem- en kettingspanning controleren	98
6.17.3	eShift gebruiken	90	8	Onderhoud	99
6.17.3.1	eShift met Shimano DI2 automatische versnellingsnaaf	90	8.1	Veersystemen	100
6.17.3.2	eShift met handmatige Shimano DI2 versnellingsnaaf	90	8.1.1	Achterbouwdemper	100
6.17.3.3	eShift met Shimano DI2 automatische versnellingsnaaf	90	8.1.2	Verende voorvork	101
6.18	Pedelec parkeren	91	8.1.3	Geveerde zadelpen	102
7	Reinigen en onderhouden	92	8.2	As met snelspanner	102
7.1	Reiniging elke keer na het rijden	92	8.2.1	Snelspanner controleren	103
			8.3	Voorbouw onderhouden	103
			8.4	Versnelling instellen	103
			8.4.1	Versnelling met bowdenkabelbediening, enkel	103

8.4.2	Versnelling met bowdenkabelbediening, dubbel	103	11.1.29	Copperhead Evo 3 Street 27,5"+	139
8.4.3	Draaibare handvatschakelaar met bowdenkabelbediening, dubbel	104	11.1.30	Copperhead Evo 3 XXL 27,5"+	140
9	Storingen zoeken, storingen verhelpen en reparatie	105	11.1.31	Copperhead Evo 3 XXL 29"	141
9.1	Storingen zoeken en storingen verhelpen	105	11.1.32	Cross Flyer Evo (Bremen)	142
9.1.1	Aandrijfsysteem of display start niet op	105	11.1.33	Cross Evo	143
9.1.2	Storingsmelding	105	11.1.34	Cross Mover Evo 1	144
9.1.3	Storingen ondersteuningsfunctie	106	11.1.35	Cross Mover Evo 2	145
9.1.4	Fout in de accu	107	11.1.36	Cross Rider Evo 1	146
9.1.5	Storingen display	108	11.1.37	Cross Rider Evo 2	147
9.1.6	Verlichting werkt niet	108	11.1.38	Cross Street E1	148
9.1.7	Overige storingen	109	11.1.39	Iconic E1 27,5"	149
9.2	Reparatie	109	11.1.40	Iconic Evo 1 27,5"	150
9.2.1	Originele onderdelen en smeermiddelen	109	11.1.41	Iconic Evo 1 29"	151
9.2.2	Verlichting vervangen	109	11.1.42	Iconic Evo 2 27,5"	152
9.2.3	Koplamp afstellen	109	11.1.43	LT CX 27,5"	153
9.2.4	Controle of de band vrijloopt	109	11.1.44	LT CX 29"	154
10	Recycling en afvoer	110	11.1.45	Sonic Eva TR2 27,5"	155
11	Documenten	111	11.1.46	Sonic Evo 1 27,5"	156
11.1	Onderdelenlijst	111	11.1.47	Sonic Evo 1 29"	157
11.1.1	Aminga E1 27,5"	111	11.1.48	Sonic Evo AM1 27,5"	158
11.1.2	Aminga E2 27,5"	112	11.1.49	Sonic Evo AM1 29"	159
11.1.3	Aminga Eva 1 27,5"	113	11.1.50	Sonic Evo AM2 27,5"	160
11.1.4	Aminga Eva 2 27,5"+	114	11.1.51	Sonic Evo AM2 29"	161
11.1.5	Aminga Eva 3 27,5"	115	11.1.52	Sonic Evo AM3 Carbon 27,5"	162
11.1.6	Aminga Eva TR3 27,5"	116	11.1.53	Sonic Evo AM3 Carbon 29"	163
11.1.7	Copperhead E1	117	11.1.54	Sonic Evo EN1 27,5"	164
11.1.8	Copperhead E1 29"	118	11.1.55	Sonic Evo EN1 29"	165
11.1.9	Copperhead E2 27,5"	119	11.1.56	Sonic Evo EN2 27,5"	166
11.1.10	Copperhead E2 27,5"	120	11.1.57	Sonic Evo EN2 29"	167
11.1.11	Copperhead E2 29"	121	11.1.58	Sonic Evo TR1 29"	168
11.1.12	Copperhead E2 Street	122	11.1.59	Sonic Evo TR2 Carbon 29"	169
11.1.13	Copperhead Evo AM 1 27,5"+	123	11.1.60	Urban Evo 5	170
11.1.14	Copperhead Evo AM 2 27,5"+	124	11.1.61	Urban Evo 12	171
11.1.15	Copperhead Evo AM 3 27,5"+	125	11.2	Montageprotocol	172
11.1.16	Copperhead Evo 1 27,5"	126	11.3	Onderhoudshandleiding	174
11.1.17	Copperhead Evo 1 Street 29"	127	11.4	Gebruikshandleiding oplader	178
11.1.18	Copperhead Evo 1 Street 29"	128	12	Terminologie	186
11.1.19	Copperhead Evo 1 XXL	129	12.1	Afkortingen	188
11.1.20	Copperhead Evo 1 XXL 29"	130	12.2	Vereenvoudigde begrippen	188
11.1.21	Copperhead Evo 2 27,5" + (25th)	131	13	Bijlage	189
11.1.22	Copperhead Evo 2 29" (25th)	132	I.	Vertaling van de originele EG/EU- conformiteitsverklaring	189
11.1.23	Copperhead Evo 2 Street 27,5"+	133	II	Inbouwverklaring van de niet voltooide machine	192
11.1.24	Copperhead Evo 2 XXL 27,5"+	134	14	Trefwoordenregister	195
11.1.25	Copperhead Evo 2 XXL 29"	135			
11.1.26	Copperhead Evo 2 Street XXL	136			
11.1.27	Copperhead Evo 3 27,5"+	137			
11.1.28	Copperhead Evo 3 29"	138			

Hartelijk dank voor uw vertrouwen!

Pedelecs van BULLS zijn voertuigen van de hoogste kwaliteit. U hebt een goede keus gemaakt. Eindmontage, advies en instructie worden door uw dealer verzorgd. Of het nu gaat om onderhoud, ombouw of reparatie – uw dealer zal ook in de toekomst voor u klaar staan.

Aanwijzing

De *gebruikshandleiding* vervangt niet de persoonlijke instructie door de uitleverende dealer.

Deze gebruikshandleiding is onderdeel van de pedelec. Wanneer deze te zijner tijd wordt doorverkocht, moet de gebruikshandleiding aan de nieuwe eigenaar worden overhandigd.

Bij uw nieuwe pedelec ontvangt u deze gebruikshandleiding. Neemt u alstublieft de tijd om uw nieuwe pedelec te leren kennen. Houdt u zich aan de tips en suggesties in de gebruikshandleiding. Zo zult u lang plezier hebben van uw pedelec. Wij wensen u veel plezier en altijd een goede en behouden vaart!

Deze gebruikshandleiding richt zich in hoofdzaak tot de berijder resp. de eigenaar. Het doel is om technische leken de pedelec veilig te kunnen laten gebruiken.

Enkele paragrafen richten zich speciaal tot de dealer. Het doel van deze paragrafen is vooral om de eerste montage en het onderhoud veilig te kunnen uitvoeren. De paragrafen die zich richten tot de dealer hebben een grijze achtergrond en zijn gemarkeerd met een moersleutelpictogram.



Om de gebruikshandleiding ook tijdens het rijden bij de hand te hebben, kunt u deze via het volgende internetadres op uw mobiele telefoon downloaden:



www.bulls.de/service/downloads.

Copyright

© ZEG Zweirad-Einkaufs-Genossenschaft eG

Verspreiding en vermenigvuldiging van deze gebruikshandleiding, evenals exploitatie en mededeling van de inhoud zijn verboden voor zover niet uitdrukkelijk toegestaan. Overtreding hiervan verplicht tot schadevergoeding. Alle rechten voor eventuele octrooiaanvragen, aanvragen voor gebruiksmodellen of Gemeenschapsmodellen voorbehouden.

Redactie

Tekst en afbeeldingen:
ZEG Zweirad-Einkaufs-Genossenschaft eG
Longericher Straße 2
50739 Köln
Germany

Vertaling:
RKT Übersetzungs- und Dokumentations-GmbH
Markenstraße 7
40227 Düsseldorf, Germany

1 Over deze gebruikshandleiding

1.1 Fabrikant

De fabrikant van de pedelec is:

ZEG Zweirad-Einkaufs-Genossenschaft eG
 Longericher Straße 2
 50739 Köln
 Germany

Tel.: +49 221 17959 0
 Fax: +49 221 17959 31
 E-mail: info@zeg.de
 Interne wijzigingen voorbehouden

De informatie in deze *gebruikshandleiding* komt overeen met de vrijgegeven technische specificaties op het moment van druk. Relevante wijzigingen worden verwerkt in een nieuwe publicatieversie van de *gebruikshandleiding*. Alle wijzigingen op deze *gebruikshandleiding* vindt u onder:

www.bulls.de/service/downloads.

1.2 Taal

De *originele gebruikshandleiding* is opgesteld in de Duitse taal. Een vertaling daarvan is zonder de *originele gebruikshandleiding* niet geldig.

1.3 Wetgeving, normen en richtlijnen

Deze *gebruikshandleiding* voldoet aan de essentiële eisen van:

- de Machinerichtlijn 2006/42/EG,
- de EMC-richtlijn 2014/30/EU,
- EN-ISO 20607:2019, Machineveiligheid – Instructiehandboek – Algemene regels voor het opstellen
- EN 15194:2018, Fietsen – Elektrisch ondersteunende fietsen – EPAC fietsen
- EN 11243:2016, Fietsen – Bagagedragers voor fietsen – Eisen en beproevingsmethoden,
- EN-ISO 17100:2015/A1:2017 Vertaaldiensten – Eisen aan vertaaldiensten.

1.4 Ter informatie

Voor een betere leesbaarheid worden in deze gebruikshandleiding verschillende markeringen gebruikt.

1.4.1 Waarschuwingen

Waarschuwingen geven gevaarlijke situaties en handelingen aan. In de *gebruikshandleiding* vindt u onderstaande waarschuwingen:



Niet in acht nemen leidt tot ernstig letsel of de dood. Hoog risico.



Kan bij niet in acht nemen leiden tot ernstig letsel of de dood. Gemiddeld risico.



Kan bij niet in acht nemen leiden tot gering letsel of letsel. Laag risico.



Kan bij niet in acht nemen leiden tot materiële schade.

1.4.2 Tekstopmaak



Aanwijzingen voor de dealer hebben een grijze ondergrond. Ze zijn gemarkeerd met een moersleutelpictogram. Informatie voor de dealer mag door technische leken niet worden opgevat als vrijbrief om de betreffende handelingen uit te voeren.

In de *gebruikshandleiding* vindt u onderstaande schrijfwijzen:

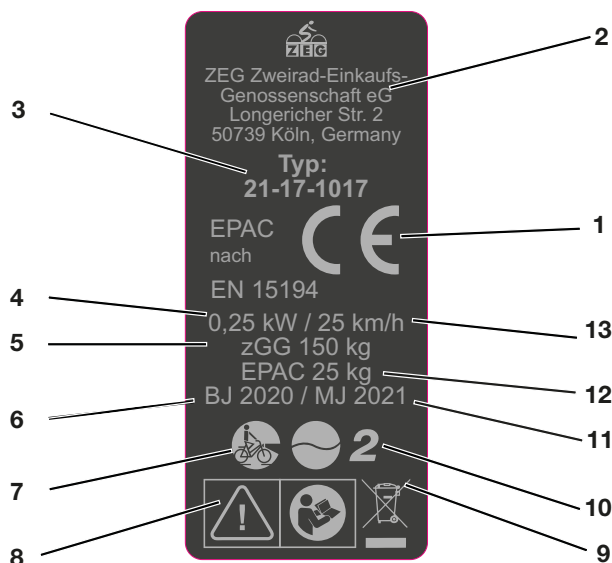
Schrijfwijze	Gebruik
<i>cursief</i>	Terminologiebegrip
blauw onderstreept	Link
grijs onderstreept	Kruisverwijzingen
✓ Vinkje	Voorwaarde
▶ Driehoek	Instructiestap
1 Instructiestap	Meerdere stappen in voorgeschreven volgorde
⇒	Resultaat van de stap
GEBLOKKEERD	Weergaven op het display
•	Opsommingen
Geldt uitsluitend voor pedelecs met deze uitrusting	Elk type is voorzien van een andere uitrusting. Op alternatief toegepaste componenten wordt gewezen door middel van een aanwijzing onder de kop.

Tabel 1: Tekstopmaak

1.5 Typeplaat

De typeplaat bevindt zich op het frame. Zie voor de exacte positie van de typeplaat afbeelding 2. Op de

typeplaat vindt u dertien gegevens.



Afbeelding 1: Voorbeeld typeplaat

Nr.	Aanduiding	Beschrijving
1	CE-markering	Met de CE-markering verklaart de fabrikant, dat de pedelec voldoet aan de geldende eisen.
2	Contactgegevens fabrikant	Via dit adres kunt u de fabrikant bereiken. Meer informatie vindt u in hoofdstuk 1.
3	Typenummer	Aan elke pedelec is een achtcijferig typenummer toegekend, dat het modeljaar, het type pedelec en de betreffende variant beschrijft. Meer informatie vindt u in hoofdstuk 1.
4	Nominaal continuvermogen	Het nominaal continuvermogen is het maximale vermogen gedurende 30 minuten op de uitgaande as van de elektromotor.
5	Hoogste toegestane totaalgewicht	Het hoogste toegestane totaalgewicht is het gewicht van de volledig samengebouwde pedelec plus berijder plus bagage.
6	Bouwjaar	Het <i>bouwjaar</i> is het jaar waarin de pedelec is gemaakt. De productieperiode loopt van augustus 2019 tot en met juli 2020.
7	Type pedelec	Meer informatie vindt u in hoofdstuk 3.2.
8	Veiligheidsmarkeringen	Meer informatie vindt u in hoofdstuk 1.4.
9	Aanwijzing voor afvoer	Meer informatie vindt u in hoofdstuk 10.
10	Toepassingsgebied	Meer informatie vindt u in hoofdstuk 3.6.
11	Modeljaar	Het modeljaar is bij de in serie geproduceerde pedelecs het eerste productiejaar van de versie. Het bouwjaar is niet altijd gelijk aan het modeljaar.
12	Gewicht van de rijklare pedelec	Het gewicht van de rijklare pedelec wordt vermeld vanaf een gewicht van 25 kg en heeft betrekking op het gewicht op het moment van verkoop. Aanvullende accessoires moeten bij het gewicht worden opgeteld.
13	Uitschakelsnelheid	De snelheid van de pedelec op het moment dat de stroom naar nul of naar de vrijloopwaarde wordt geschakeld.

Tabel 2: Informatie typeplaat

1.6 Typenummer en model

De gebruikshandleiding is onderdeel van pedelecs met de volgende typenummers:

Type-nummer	Model	Type pedelec
21-15-1016	BULLS Cross Mover Evo 1, Trapez	Stads- en toerfiets
21-15-1018	BULLS Cross Mover Evo 1, Wave	Stads- en toerfiets
21-15-1019	Iconic Evo 1 27,5" Gent	Stads- en toerfiets
21-15-1020	Iconic Evo 1 27,5" Wave	Stads- en toerfiets
21-15-1019	Iconic Evo 1 29" Gent	Stads- en toerfiets
21-15-1027	BULLS Cross Rider Evo 1 (München), Gent	Stads- en toerfiets
21-15-1028	BULLS Cross Rider Evo 1 (München), Trapez	Stads- en toerfiets
21-15-1037	Cross Flyer Evo (Bremen) Gent	Stads- en toerfiets
21-15-1038	Cross Flyer Evo (Bremen) Trapez	Stads- en toerfiets
21-15-1039	Cross Flyer Evo (Bremen) Wave	Stads- en toerfiets
21-15-1040	Cross Evo Gent	Stads- en toerfiets
21-15-1041	Cross Evo Trapez	Stads- en toerfiets
21-15-1042	Cross Evo Wave	Stads- en toerfiets
21-15-1065	Iconic E1 27,5" Gent	Stads- en toerfiets
21-15-1066	Iconic E1 27,5" Wave	Stads- en toerfiets
21-15-1069	BULLS Cross Street E1, Gent	Stads- en toerfiets
21-15-1070	BULLS Cross Street E1, Trapez	Stads- en toerfiets
21-17-1013	BULLS Cross Mover Evo 2, Gent	Stads- en toerfiets
21-17-1014	BULLS Cross Mover Evo 2, Trapez	Stads- en toerfiets
21-17-1015	BULLS Cross Mover Evo 2, Wave	Stads- en toerfiets
21-17-1023	Iconic Evo 2 27,5" Gent	Stads- en toerfiets
21-17-1024	Iconic Evo 2 27,5" Wave	Stads- en toerfiets
21-17-1029	BULLS Cross Rider Evo 2 (Cologne), Gent	Stads- en toerfiets
21-17-1030	BULLS Cross Rider Evo 2 (Cologne), Trapez	Stads- en toerfiets
21-17-1034	Urban Evo 5 Gent	Stads- en toerfiets
21-17-1035	Urban Evo 5 Trapez	Stads- en toerfiets
21-17-1036	Urban Evo 5 Wave	Stads- en toerfiets
21-17-1045	BULLS Cross Rider Evo 2 (Cologne), Wave	Stads- en toerfiets

Tabel 3: Typenummer, model en type pedelec

Type-nummer	Model	Type pedelec
21-17-1064	BULLS Cross Mover Evo 2, 26", Wave	Stads- en toerfiets
21-17-1090	Urban Evo 12 Gent	Stads- en toerfiets
21-17-1090	Urban Evo 12 Rainbow Gent	Stads- en toerfiets
21-17-1091	Urban Evo 12 Rainbow Trapez	Stads- en toerfiets
21-17-1091	Urban Evo 12 Trapez	Stads- en toerfiets
21-17-1092	Urban Evo 12 Rainbow Wave	Stads- en toerfiets
21-17-1092	Urban Evo 12 Wave	Stads- en toerfiets
21-18-1017	Sonic Evo AM1 27,5"	Mountainbike
n.n.b.	Sonic Evo AM1 29"	Mountainbike
n.n.b.	Sonic Evo AM2 27,5"	Mountainbike
n.n.b.	Sonic Evo AM2 29"	Mountainbike
21-18-1020	Sonic Evo AM3 Carbon 27,5"	Mountainbike
n.n.b.	Sonic Evo AM3 Carbon 29"	Mountainbike
21-18-1027	Sonic Evo TR2 Carbon 29"	Mountainbike
21-18-1038	Sonic Evo 1 27,5"	Mountainbike
21-18-1039	Sonic Evo 1 29"	Mountainbike
21-18-1044	Copperhead Evo 1 XXL Gent	Mountainbike
21-18-1045	Copperhead Evo 1 XXL 29" Gent	Mountainbike
21-18-1047	Copperhead Evo 2 XXL 27,5"+ Wave	Mountainbike
21-18-1048	Copperhead Evo 2 XXL 29" Gent	Mountainbike
21-18-1051	Copperhead Evo 3 XXL 27,5"+ Gent	Mountainbike
21-18-1052	Copperhead Evo 3 XXL 27,5"+ Wave	Mountainbike
21-18-1053	Copperhead Evo 3 XXL 29" Gent	Mountainbike
21-18-1054	Copperhead Evo 3 Street 27,5"+ Gent	Mountainbike
21-18-1056	Copperhead Evo 3 Street 27,5"+ Wave	Mountainbike
21-19-1002	Sonic Evo EN2 27,5"	Mountainbike
21-19-1002	Sonic Evo EN2 29"	Mountainbike
21-19-1001	Sonic Evo EN1 27,5"	Mountainbike
n.n.b.	Sonic Evo EN1 29"	Mountainbike
21-21-1001	Copperhead Evo 1 27,5"	Mountainbike

Tabel 3: Typenummer, model en type pedelec

Type-nummer	Model	Type pedelec
21-21-1002	Copperhead Evo AM 1 27,5"+	Mountainbike
21-21-1003	Copperhead Evo 2 27,5"+ (25th) Gent	Mountainbike
21-21-1004	Copperhead Evo 2 27,5"+ (25th) Wave	Mountainbike
21-21-1005	Copperhead E2 27,5"	Mountainbike
21-21-1008	LT CX 27,5"	Mountainbike
21-21-1009	Copperhead Evo 3 27,5"+ Gent	Mountainbike
21-21-1010	Copperhead Evo 3 27,5"+ Wave	Mountainbike
21-21-1011	Aminga E1 27,5"	Mountainbike
21-21-1012	Aminga Eva 1 27,5"	Mountainbike
21-21-1013	Aminga E2 27,5"	Mountainbike
21-21-1014	Aminga Eva 3 27,5"	Mountainbike
21-21-1015	Copperhead E2 29"	Mountainbike
21-21-1016	Copperhead Evo AM 3 27,5"+	Mountainbike
21-21-1018	Aminga Eva 2 27,5"+ Gent	Mountainbike
n.n.b.	Aminga Eva 2 27,5"+ Wave	Mountainbike
21-21-1018	Aminga Eva 2 Rainbow 27,5"+	Mountainbike
n.n.b.	Aminga Eva 2 Rainbow 27,5"+ Trapez	Mountainbike
n.n.b.	Aminga Eva 2 Rainbow 27,5"+ Wave	Mountainbike
21-21-1021	Aminga Eva TR 27,5"+	Mountainbike
21-21-1023	Copperhead Evo 3 29"	Mountainbike
21-21-1024	LT CX 29"	Mountainbike
21-21-1025	Copperhead Evo 1 29"	Mountainbike
21-21-1029	Copperhead E2 Street Gent	Mountainbike
21-21-1033	Copperhead Evo 2 Street 27,5"+ Gent	Mountainbike
21-21-1033	Copperhead Evo 2 Street 27,5"+ Wave	Mountainbike
21-21-1041	Copperhead Evo 2 29" (25th)	Mountainbike
21-21-1042	Copperhead Evo AM 2 27,5"+	Mountainbike
21-21-1057	Copperhead Evo 1 Street 27,5" Gent	Mountainbike

Tabel 3: Typenummer, model en type pedelec

Type-nummer	Model	Type pedelec
21-21-1058	Copperhead Evo 1 Street 27,5" Wave	Mountainbike
21-21-1059	Copperhead Evo 2 XXL 29" Gent	Mountainbike
21-21-1059	Copperhead Evo 1 Street 29"	Mountainbike
21-21-1081	Copperhead E1	Mountainbike
21-21-1082	Copperhead E1 29"	Mountainbike
21-21-2028	Copperhead E2 Street Wave	Mountainbike
n.n.b.	Copperhead Evo 2 Street XXL	Mountainbike

Tabel 3: Typenummer, model en type pedelec

1.7 Gebruikshandleiding identificeren

Het identificatienummer van de gebruikshandleiding bevindt zich linksonder op elke pagina. Het identificatienummer is opgebouwd uit het documentnummer, de publicatieversie en de verschijningsdatum.

Identificatienummer	MY21B01 - 36_1.0_17.08.2020
----------------------------	-----------------------------

2 Veiligheid

2.1 Restrisico's

2.1.1 Brand- en explosiegevaar van de accu

Bij een beschadigde of defecte accu kan de beveiligingselektronica uitvallen. De restspanning kan kortsluiting veroorzaken. De accu kan ontvlammen en exploderen.

- ▶ Gebruik accu en accessoires uitsluitend wanneer deze zich in een goed staat bevinden. Laad de accu uitsluitend op wanneer deze zich in een goed staat bevindt.
- ▶ Probeer nooit de accu te openen of te repareren.
- ▶ Neem een accu, die uitwendige schade vertoont, onmiddellijk buiten bedrijf.
- ▶ Stel na een val of botsing de accu gedurende ten minste 24 uur buiten bedrijf en observeer deze.
- ▶ Een defecte accu is gevaarlijk afval. Voer een defecte accu op de juiste wijze af. Sla de accu tot het afvoeren droog op. Sla nooit brandbare stoffen op in de omgeving.

De accu is slechts beschermd tegen opspattend water. Binnendringend water kan kortsluiting veroorzaken. De accu kan ontvlammen en exploderen.

- ▶ Dompel de accu nooit onder in water.
- ▶ Stel bij verdenking op het binnendringen van water de accu buiten bedrijf.

Temperaturen boven 60 °C kunnen ertoe leiden dat vloeistof uit de accu vrijkomt en de behuizing wordt beschadigd. De accu kan ontvlammen en exploderen.

- ▶ Bescherm de accu tegen hoge temperaturen.
- ▶ Sla de accu nooit op in de nabijheid van hete voorwerpen.
- ▶ Stel de accu niet langdurig bloot aan invallend zonlicht.
- ▶ Vermijd grote temperatuurveranderingen.

2.1.2 Brand- en explosiegevaar door kortsluiting in de accu

Metalen voorwerpen kunnen de elektrische aansluitingen van de accu overbruggen. De accu kan ontvlammen en exploderen.

- ▶ Steek nooit paperclips, schroeven, munten, sleutels en andere kleine voorwerpen in de accu.

Een oplader met te hoge spanning brengt schade toe aan de accu. Dit kan leiden tot brand of een explosie.

- ▶ Gebruik uitsluitend accu's, die voor de pedelec zijn toegelaten.
- ▶ Voorzie de meegeleverde oplader van een eenduidige markering.

2.1.3 Brandgevaar door een oververhitte oplader

De oplader wordt tijdens het laden van de accu warm. Bij onvoldoende koeling kan dit leiden tot brand of brandwonden aan de handen.

- ▶ Gebruik de oplader nooit op een licht ontvlambare ondergrond.
- ▶ Dek de oplader tijdens het laden nooit af.
- ▶ Laad de accu nooit zonder toezicht op.

2.1.4 Elektrische schok door het elektrische aandrijfsysteem

Een beschadigde oplader, kabel of stekker verhoogt het risico op een elektrische schok.

- ▶ Controleer voor elk gebruik de oplader, kabel en stekker. Gebruik nooit een beschadigde oplader.

Bij het binnendringen van water in een oplader bestaat het risico op een elektrische schok.

- ▶ Laad de accu nooit buitenshuis op.

2.1.5 Valgevaar door verkeerde afstelling van een snelspanner

Een te hoge spankracht beschadigt de snelspanner zodat deze zijn werking verliest. Onvoldoende spankracht leidt tot een ongunstige krachtoverdracht. Hierdoor kunnen onderdelen breken. Een val met letsel is het gevolg.

- ▶ Bevestig een snelspanner nooit met gereedschap (bv. een hamer of tang).
- ▶ Gebruik uitsluitend spanhendels met correct afgestelde spankracht.

2.1.6 Gevaar voor verbranding en brandgevaar door hete motor

Tijdens het rijden wordt de motorbehuizing heet. Bij contact kan verbranding van de huid optreden of kunnen ander voorwerpen ontbranden.

- ▶ Raak de motorbehuizing nooit direct na het rijden aan.
- ▶ Zet de pedelec direct na het rijden niet op een ontvlambare ondergrond (gras, hout, enz.).

2.1.7 Afbreken van de sleutel

Bij transport en tijdens het rijden kan een achtergebleven sleutel afbreken of kan de vergrendeling onbedoeld open gaan.

- ▶ Verwijder de sleutel uit het accuslot.

2.2 Giftige stoffen

2.2.1 Remvloeistof

Door een ongeval of door materiaalmoetheid kan remvloeistof vrijkomen. De remvloeistof kan bij inslikken en inademen dodelijk zijn.

- ▶ Probeer nooit de reminstallatie uit elkaar te halen.
- ▶ Vermijd huidcontact.
- ▶ Adem de dampen niet in.

2.2.2 Veringolie

De veringolie in de achterbouwdemper en de vork irriteert de luchtwegen, leidt tot mutaties in kiemcellen en tot steriliteit, veroorzaakt kanker en is toxisch bij huidcontact.

- ▶ Probeer nooit de achterbouwdemper of geveerde vork uit elkaar te halen.
- ▶ Vermijd huidcontact.

2.2.3 Defecte accu

Uit een beschadigde of defecte accu kunnen vloeistoffen en dampen vrijkomen. Ook te hoge temperaturen kunnen ertoe leiden dat vloeistoffen en dampen uit de accu vrijkomen. De vloeistoffen en dampen kunnen leiden tot irritatie van de luchtwegen en tot brandwonden.

- ▶ Probeer nooit de accu uit elkaar te halen.
- ▶ Vermijd huidcontact.
- ▶ Adem de dampen niet in.

2.3 Eisen aan de berijder

De lichamelijke, motorische en geestelijke vermogens van de berijder dienen voldoende te zijn voor deelname aan het verkeer. Een minimale leeftijd van 14 jaar wordt aanbevolen.

2.4 Kwetsbare groepen

Houd accu's en oplader verwijderd van kinderen en personen met verminderde fysieke, organoleptische of mentale vaardigheden of met onvoldoende kennis en ervaring.



Wanneer de pedelec door minderjarigen wordt gebruikt, moet een opvoeder de jeugdige grondig instrueren.

2.5 Persoonlijke beschermingsmiddelen

Draag ter bescherming een geschikte fietshelm, stevige schoenen en lange, nauwsluitende kleding.

2.6 Veiligheidsmarkeringen en veiligheidsaanwijzingen

Op de typeplaat bevinden zich onderstaande veiligheidsmarkeringen en veiligheidsaanwijzingen:

Pictogram	Toelichting
	Algemene waarschuwing
	Neem de gebruikshandleiding in acht

Tabel 4: Betekenis veiligheidsmarkeringen

Pictogram	Toelichting
 	Gebruiksaanwijzing lezen
	Gescheiden inzameling van oude elektrische en elektronische apparaten
	Gescheiden inzameling van batterijen en accu's
	Niet in het vuur werpen (verbranden verboden)
	Openen van batterijen en accu's verboden
	Apparaat van beschermingsklasse II
	Uitsluitend geschikt voor gebruik binnenshuis
	Zekering (apparaatzekering)
	EU-conformiteit
	Recyclebaar materiaal
	Beschermen tegen temperaturen boven 50 °C en invallend zonlicht

Tabel 5: Veiligheidsaanwijzingen

2.7 Gedrag in noodgevallen

2.7.1 Gevaarlijke situaties in het wegverkeer

- ▶ Rem bij alle gevaren in het wegverkeer de pedelec met de rem af tot stilstand. De rem dient daarbij als noodstop.

2.7.2 Vrijgekomen remvloeistof

- ▶ Breng slachtoffers uit de gevarenzone en in de frisse lucht.
- ▶ Laat slachtoffers nooit zonder toezicht.
- ▶ Verwijder onmiddellijk met remvloeistof verontreinigde kleding.
- ▶ Adem de dampen niet in. Zorg voor voldoende ventilatie.
- ▶ Draag ter bescherming handschoenen en een veiligheidsbril.
- ▶ Houd onbeschermden personen op afstand.
- ▶ Houd rekening met gevaar door uitglijden door vrijgekomen remvloeistof.
- ▶ Houd vrijgekomen remvloeistof verwijderd open vuur, hete oppervlakken en ontstekingsbronnen.
- ▶ Vermijd contact met huid en ogen.

Na inademen

- ▶ Zorg voor ventilatie. Neem bij klachten onmiddellijk contact op met een arts.

Na huidcontact

- ▶ Was de betroffen huid met water en zeep en spoel deze goed af. Verwijder verontreinigde kleding. Neem bij klachten onmiddellijk contact op met een arts.

Na oogcontact

- ▶ Spoel de ogen ten minste 10 minuten met geopende oogleden uit onder stromend water, ook onder de oogleden. Neem bij oogcontact of klachten onmiddellijk contact op met een arts.

Na inslikken

- ▶ Spoel de mond uit met water. Wek nooit braken op. Verstikkingsgevaar!
- ▶ Leg een persoon die begint te braken en op de rug ligt, in de stabiele zijligging. Neem onmiddellijk contact op met een arts.

Milieubeschermingsmaatregelen

- ▶ Laat remvloeistof nooit in het riool, waterlopen of het grondwater terechtkomen.
- ▶ Meld indringing in de bodem, verontreiniging van waterlopen of het riool bij de verantwoordelijke autoriteiten.
- ▶ Neem bij klachten veroorzaakt door verbrandingsgassen of vrijkomende vloeistoffen onmiddellijk contact op met een arts.

2.7.3 Vrijkomende accudampen

Bij beschadiging of onjuist gebruik van de accu kunnen dampen vrijkomen. De dampen kunnen leiden tot irritatie van de luchtwegen.

- ▶ Zorg voor frisse lucht.
- ▶ Neem bij klachten onmiddellijk contact op met een arts.

Na oogcontact

- ▶ Spoel het oog voorzichtig met veel water ten minste 15 minuten. Bescherm het andere oog. Neem onmiddellijk contact op met een arts.

Na huidcontact

- ▶ Verwijder vaste delen onmiddellijk.
- ▶ Spoel het betroffen gebied met veel water ten minste 15 minuten. Dep daarna de betroffen huid voorzichtig af. Nooit droogwrijven.
- ▶ Trek verontreinigde kleding onmiddellijk uit.
- ▶ Neem bij roodheid of klachten onmiddellijk contact op met een arts.

2.7.4 Brand van de accu

Bij een beschadigde of defecte accu kan de beveiligingselektronica uitvallen. De restspanning kan kortsluiting veroorzaken. De accu kan ontvlammen en exploderen.

- 1 Houd afstand wanneer een accu vervormt of begint te roken!
 - 2 Verwijder de stekker uit de contactdoos wanneer de accu op dat moment wordt geladen.
 - 3 Neem contact op met de brandweer.
- ▶ Gebruik voor de brandbestrijding een brandblusser van brandklasse D.
 - ▶ Blus een beschadigde accu niet met water en laat deze nooit met water in contact komen.

Door inademing van dampen kan vergiftiging optreden.

- ▶ Ga aan die kant van het vuur staan waar de wind vandaan komt.
- ▶ Gebruik zo mogelijk adembescherming.

2.7.5 Vrijgekomen remvloeistof

Wanneer remvloeistof vrijkomt, moet het remsysteem onmiddellijk worden gerepareerd. Voer vrijkomende remvloeistof veilig voor het milieu en conform de wettelijke voorschriften af.

- ▶ Neem contact op met de dealer.

2.7.6 Vrijgekomen smeermiddelen en olie uit de vork

Voer vrijkomende smeermiddelen en olie uit de vork veilig voor het milieu en conform de wettelijke voorschriften af.

- ▶ Neem contact op met de dealer.

2.7.7 Vrijgekomen smeermiddelen en olie uit de achterbouwdeemper

Voer vrijkomende smeermiddelen en olie uit de achterbouwdeemper veilig voor het milieu en conform de wettelijke voorschriften af.

- ▶ Neem contact op met de dealer.

3 Overzicht

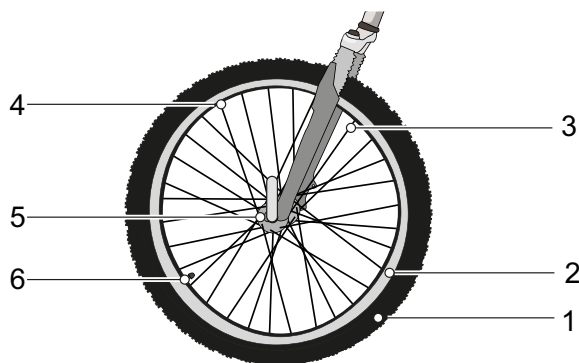


Afbeelding 2: Pedelec van rechts gezien, voorbeeld BULLS Copperhead Evo AM3

1	Voorwiel	8	Reflector
2	Vork	9	Achterwiel
3	Stuur	10	Ketting
4	Vorbouw	11	Achterbouwdemper
5	Frame	12	Motor
6	Zadelpen	13	Pedaal
7	Zadel	14	Accu en typeplaat

3.1 Beschrijving

3.1.1 Wiel



Afbeelding 3: Zichtbare componenten van het wiel

- | | |
|---|-------------|
| 1 | Band |
| 2 | Velg |
| 3 | Spaak |
| 4 | Spaaknippel |
| 5 | Naaf |
| 6 | Ventiel |

Het wiel bestaat uit een *wiel*, een binnenband met ventiel en een buitenband.

3.1.1.1 Ventiel

Elk wiel heeft een ventiel. Het dient om de *band* te vullen met lucht. Elk ventiel is voorzien van een ventieldop. De aangebrachte ventieldop houdt het ventiel vrij van stof en vuil.

De pedelec is voorzien van een klassiek Blitzventiel, een Frans ventiel of een autoventiel.

3.1.2 Vering

Deze modelserie maakt gebruik van zowel starre als verende voorvorken.

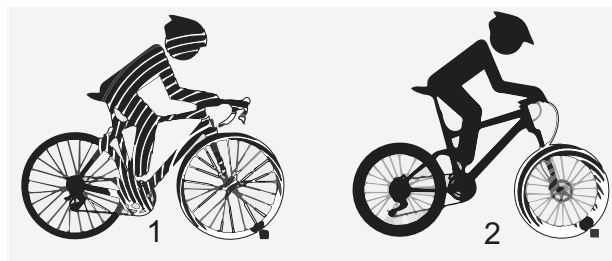
3.1.2.1 Starre vork

Starre vorken hebben geen vering. Ze dragen de uitgeoefende spier- en motorkracht optimaal over op de weg. Bij steile wegen is bij pedelecs met een starre vork het energieverbruik minder en het bereik groter dan bij pedelecs met vering.

3.1.2.2 Verende voorvork

Een verende voorvork veert door middel van een stalen veer of een luchtveer.

Een verende voorvork verbetert het contact met de ondergrond en het comfort door middel van twee functies: de vering en de demping. Bij een pedelec met vering wordt een schok, bv. door een op de weg liggende steen, niet via de vork rechtstreeks naar het lichaam van de berijder geleid, maar door het veersysteem opgevangen. De verende voorvork wordt daarbij samengedrukt.



Afbeelding 4: zonder vering (1) en met vering (2)

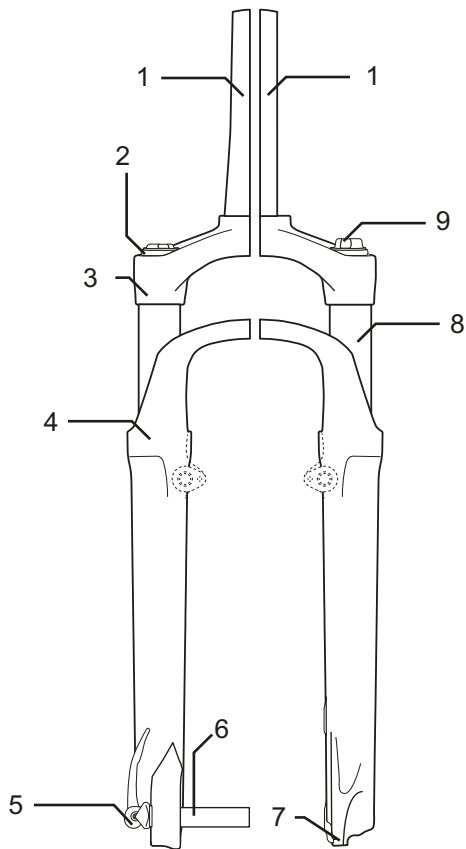
Na het samendrukken keert de verende voorvork terug naar de oorspronkelijke stand. Wanneer een demper aanwezig is, remt deze de beweging af en voorkomt zo, dat het veersysteem ongecontroleerd terugveert en de vork op en neer blijft schommelen. Dempers, die samendrukbewegingen dempen, dus een belasting op druk, worden drukdempers of compressiedempers genoemd.

Dempers, die uittrekbewegingen dempen, dus een belasting op trek, worden trekdempers of rebounddempers genoemd.

Bij elke verende voorvork kan het samendrukken worden geblokkeerd. Hierdoor gedraagt de verende voorvork zich als een starre vork.

3.1.2.3 Voorvork met stalen veer

De voorbouw en het stuur zijn bevestigd op de vorkschacht (1). Het wiel is bevestigd op de opsteekas (6).

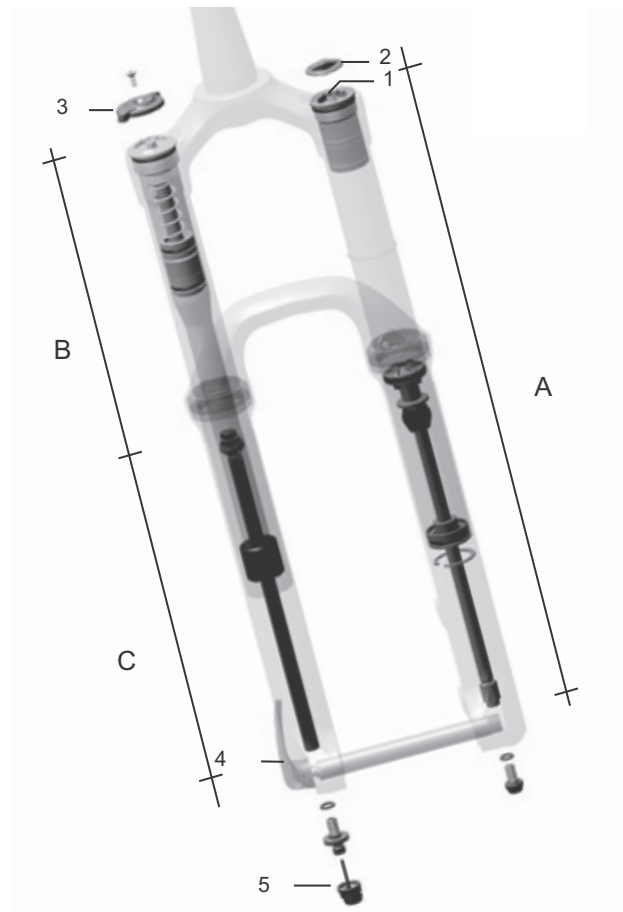


Afbeelding 5: Voorbeeld vork Suntour

Overige onderdelen: afstelwiel voor de negatieve veerweg (9), kroon (3), Q-loc (5), vuilafstrijker (4), uitvaleinde van de vork (7) en standbuis (8)

3.1.2.4 Voorvork met luchtvering

De voorvork met luchtvering is voorzien van een luchtveer, een drukdemper en soms van een trekdemper.

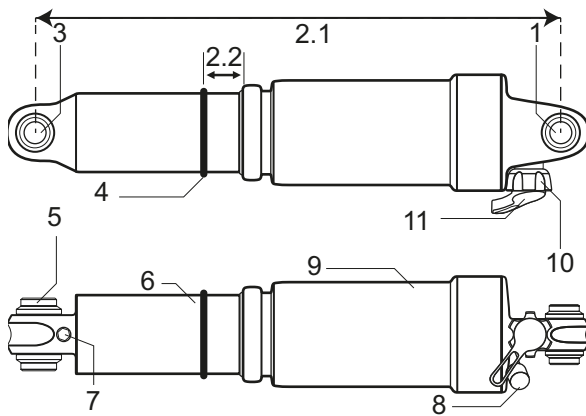


Afbeelding 6: Voorbeeld vork Yari

De tekening toont de volgende onderdelen: luchtventiel (1), ventieldop (2), vorkblokkering (3), snelspanner (4) en afsteller van de trekdemper (5), en de samenstellen: Luchtveersamenstel (A), drukdempersamenstel (B) en trekdempersamenstel (C)

3.1.2.5 Suntour achterbouwdeemper

De achterbouwdeemper is voorzien van een luchtveer, een drukdeemper en een trekdeemper.

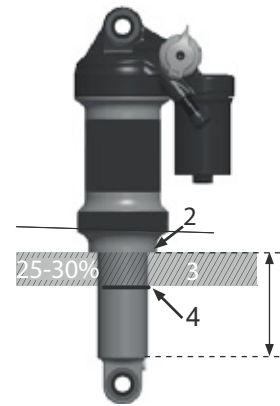


Afbeelding 7: Voorbeeld achterbouwdeemper Suntour

- | | |
|-----|--|
| 1 | Bovenste oog |
| 2.1 | Totale lengte van de demper |
| 2.2 | Negatieve veerweg van de achterbouwdeemper |
| 3 | Onderste oog |
| 4 | O-ring |
| 5 | Mof |
| 6 | Dempereenheid |
| 7 | IFP (internal floating piston) |
| 8 | Luchtventiel |
| 9 | Luchtkamer |
| 10 | Lockout-hendel |
| 11 | Reboundhendel (trekdemperafstelling) |

3.1.2.6 FOX achterbouwdeemper

De achterbouwdeemper van de pedelec is voorzien van zowel een luchtveer als een drukdeemper en een trekdeemper.



Afbeelding 8: Voorbeeld achterbouwdeemper FOX

- | | |
|---|------------------|
| 1 | Oog geleidestang |
| 2 | Luchtventiel |
| 3 | Instelwiel |
| 4 | Hendel |
| 5 | Luchtkamer |
| 6 | O-ring |



3.1.3 Remsysteem

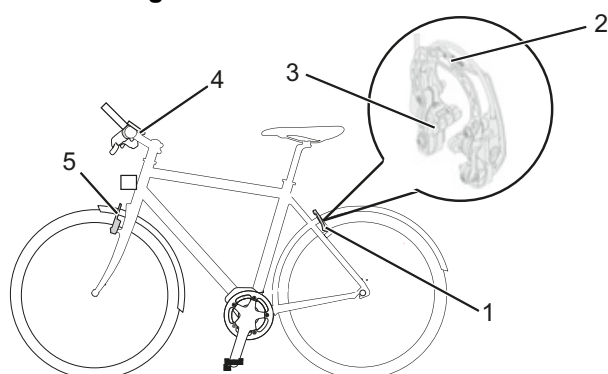
Elke pedelec is voorzien van een hydraulisch remsysteem. In een gesloten slangenstelsel bevindt zich remvloeistof. Wanneer de berijder aan de remhendel trekt, wordt via de remvloeistof de rem op het wiel geactiveerd.

De pedelec is voorzien van ofwel:

- een velgrem op voorwiel en achterwiel,
- een schijfrem op voorwiel en achterwiel, of
- een velgrem op voorwiel en achterwiel en aanvullend een terugtraprem.

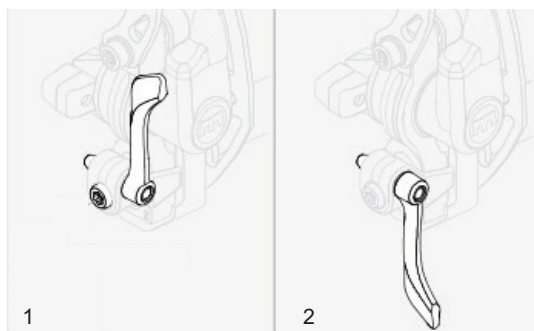
De mechanische remmen dienen als noodstopvoorziening en leiden tot een snelle en veilige stop in noodgevallen.

3.1.3.1 Velgrem



Afbeelding 9: Remsysteem met velgrem in detail, voorbeeld Magura HS22

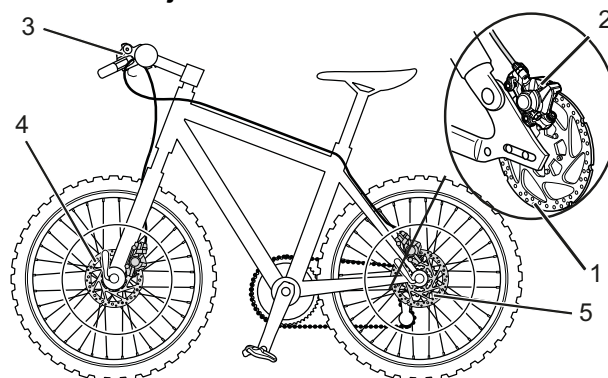
- 1 Velgrem achterwiel
- 2 Brake-booster
- 3 Remblokken
- 4 *Stuur met remhendel*
- 5 Velgrem voorwiel



Afbeelding 10: Vergrendelingshendel van de velgrem, gesloten (1) en geopend (2)

De velgrem stopt de beweging van het wiel doordat, wanneer de berijder in de *remhendel* knijpt, twee tegenover elkaar gelegen remblokken tegen de *velg* worden gedrukt. De hydraulische velgrem is voorzien van een vergrendelingshendel. De vergrendelingshendel van de velgrem heeft geen opschrift. De vergrendelingshendel van de velgrem mag uitsluitend door een dealer worden afgesteld.

3.1.3.2 Schijfrem



Afbeelding 11: Remsysteem met schijfrem, voorbeeld

- 1 Remschijf
- 2 Remzadel met remvoeringen
- 3 *Stuur met remhendel*
- 4 Remschijf voorwiel
- 5 Remschijf achterwiel

Bij een pedelec met schijfrem is de remschijf vast verbonden met de *naaf* van het wiel.

Door te trekken aan de *remhendel* wordt de remdruk opgebouwd. Door middel van de remvloeistof wordt de druk via de remleidingen naar de cilinders op het remzadel geleid. De remkracht wordt door middel van een overbrenging versterkt en op de remvoeringen overgebracht. Deze remmen de remschijf mechanisch af. Wanneer de *remhendel* wordt ingeknepen, worden de remvoeringen tegen de remschijf gedrukt en wordt de beweging van het wiel afgeremd tot stilstand.

3.1.3.3 Terugtraprem

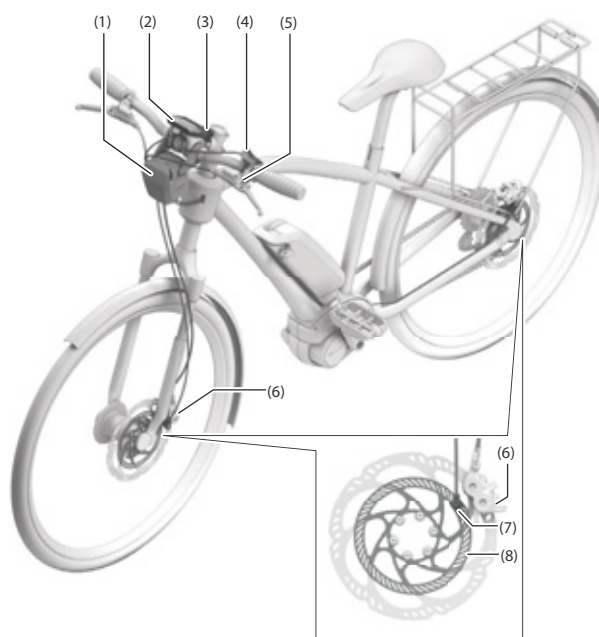


Afbeelding 12: Remsysteem met terugtraprem, voorbeeld

- 1 Velgrem achterwiel
- 2 *Stuur met remhendel*
- 3 Velgrem voorwiel
- 4 *Pedaal*
- 5 Terugtraprem

De terugtraprem stopt de beweging van het achterwiel wanneer de berijder tegen de rijbeweging in op de pedalen trapt.

3.1.3.4 ABS



Afbeelding 13: BOSCH ABS

- 1 ABS-besturing met behuizing
- 2 Display
- 3 ABS-controlelampje
- 4 Bediening
- 5 Remhendel voorwiel
- 6 Remzadel
- 7 Wieltoerentalsensor
- 8 Sensorschijf

Sommige pedelecs zijn aanvullend voorzien van ABS.

BOSCH ABS

De functionaliteit van de achterwielrem is niet afhankelijk van de werking van het *antiblokkeersysteem (ABS)*.

Bij bediening van de remmen detecteert de ABS door middel van de wieltoerentalsensoren op het voor- en achterwiel kritische *slip*. De ABS begrenst de slip op het voorwiel door daar de remdruk te verminderen en zo het wiel te stabiliseren. Nadat het wiel is gestabiliseerd, wordt door middel van gerichte drukopbouw bij elke remimpuls het wiel opnieuw tot aan de blokkeergrens gebracht.

Wanneer het wiel weer blokkeert, wordt opnieuw de remdruk verminderd. Dit herhaalt zich om het wiel continu op de hechtgrens te houden en zo de wrijving tussen banden en ondergrond optimaal te benutten.

De ABS wordt beëindigd zodra één van de volgende gebeurtenissen optreedt:

- De buffer in de ABS-besturing is volledig gevuld.
- De pedelec is gestopt.
- De berijder laat de rem los.

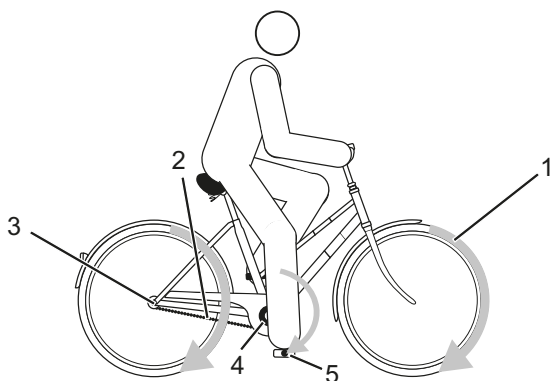
Naast slip detecteert de ABS tevens het loskomen van het achterwiel bij voluit remmen. De ABS vermindert hierdoor de kans om over de kop te slaan bij zeer heftige remmanoeuvres.

Bij een geringe laadtoestand van de accu, deactiveert de ABS eerst de motorondersteuning. Het elektrische aandrijfsysteem, inclusief het display, de verlichting en de ABS blijven echter actief tot de accu leeg is. Pas wanneer de accu bijna volledig is ontladen, schakelt het elektrische aandrijfsysteem en de ABS uit. De reminstallatie blijft werken. Wanneer er geen of een lege accu op de pedelec aanwezig is, is de ABS niet actief.

Voorafgaand aan het definitief uitschakelen brandt het controlelampje nog één keer gedurende ca. 5 seconden. Het ABS-controlelampje gaat uit zodra de ABS niet beschikbaar is.

3.1.4 Elektrisch aandrijfsysteem

De pedelec kan met spierkracht worden aangedreven door middel van de kettingaandrijving. De kracht, die door het trappen op de pedalen in de rijrichting wordt uitgeoefend, drijft het voorste kettingwiel aan. Via de ketting wordt de kracht overgedragen op het achterste kettingwiel en vervolgens op het achterwiel.



Afbeelding 14: Schema mechanisch aandrijfsysteem

- 1 Rijrichting
- 2 Ketting
- 3 Achterste kettingwiel
- 4 Voorste kettingwiel
- 5 Pedaal

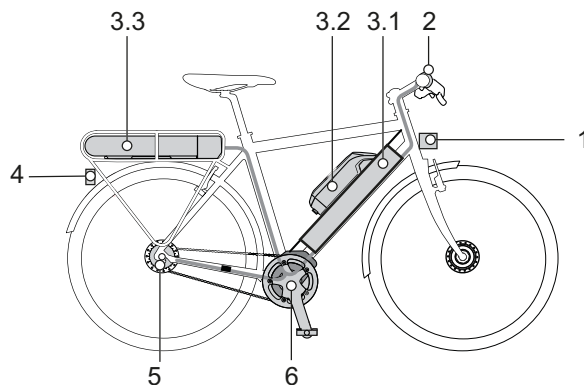
Daarnaast beschikt de pedelec over een geïntegreerd elektrisch aandrijfsysteem.

Zodra de benodigde spierkracht van de berijder tijdens het trappen een bepaald niveau overstijgt, schakelt de motor licht bij en ondersteunt deze de trapbeweging van de berijder. De motorkracht komt overeen met het ingestelde ondersteuningsniveau.

De pedelec beschikt niet over een aparte nooduit. De mechanische remmen dienen als noodstopvoorziening en leiden tot een snelle en veilige stop in noodgevallen.

De motor schakelt automatisch uit zodra de berijder niet meer op de pedalen trapt, de temperatuur buiten het toegestane bereik ligt, er sprake is van overbelasting of de uitschakelsnelheid van 25 km/h wordt bereikt.

Tot het elektrische aandrijfsysteem behoren maximaal 7 componenten:



Afbeelding 15: Schema elektrisch aandrijfsysteem

- 1 *Koplamp*
- 2 *Display*
- 3.1 *Geïntegreerde accu*
- 3.2 *Frame-accu en/of*
- 3.3 *Bagagedrageraccu*
- 4 *Achterlicht*
- 5 *Elektrische versnelling (alternatief)*
- 6 *Motor*
- 7 een oplader, die op accu is afgestemd.

Er kan een duwondersteuning worden geactiveerd. De snelheid is afhankelijk van de ingeschakelde versnelling. Zolang de berijder de **duwondersteuningstoets** op het *stuur* indrukt, drijft de duwondersteuning de pedelec aan op loopsnelheid. De snelheid kan maximaal 6 km/h bedragen. Bij het loslaten van de **duwondersteuningstoets** stopt het elektrische aandrijfsysteem.

3.1.5 Accu

Bosch accu's zijn lithium-ion-accu's, die conform de huidige stand der techniek zijn ontwikkeld en gemaakt. Elke afzonderlijke accucel wordt beschermd door middel van een stalen mantel in de kunststof accubehuizing. Van toepassing zijnde veiligheidsnormen worden aangehouden en overtroffen. De accu is voorzien van een ingebouwde beschermingsregeling. Deze is afgestemd op oplader en pedelec. De temperatuur van de accu wordt continu bewaakt. De accu is beveiligd tegen diepontlading, overbelasting, oververhitting en kortsluiting. Zo nodig schakelt de accu automatisch uit door middel van een beveiligingsschakeling.

In geladen toestand heeft de accu een hoge energie-inhoud. Gedragsregels voor een veilige omgang met de accu vindt u in hoofdstuk 2 Veiligheid en in paragraaf 6.9 Accu.

Wanneer ongeveer 10 minuten lang geen vermogen van het elektrische aandrijfsysteem wordt verbruikt en er niet op toetsen op het display of op de bediening wordt gedrukt, schakelen het elektrische aandrijfsysteem en de accu automatisch uit om energie te besparen.

De levensduur van de accu wordt beïnvloed door de aard en duur van de belasting. Zoals elke lithium-ion-accu verouderd de accu op natuurlijke wijze, zelfs wanneer deze niet wordt gebruikt. De levensduur van de accu kan worden verlengd door goed met de accu om te gaan en deze bij de juiste temperatuur op te slaan. Ook bij een goede omgang neemt de laadcapaciteit van de accu na verloop van tijd af. Een aanmerkelijk kortere gebruiksduur na het opladen is een teken dat de accu het einde van zijn levensduur nadert.

Met afnemende temperatuur neemt de capaciteit van de accu af, omdat de elektrische weerstand toeneemt. In de winter moet rekening worden gehouden met een vermindering van het gangbare bereik. Bij lange ritten in de kou is het aan te bevelen een thermische bescherming te gebruiken.

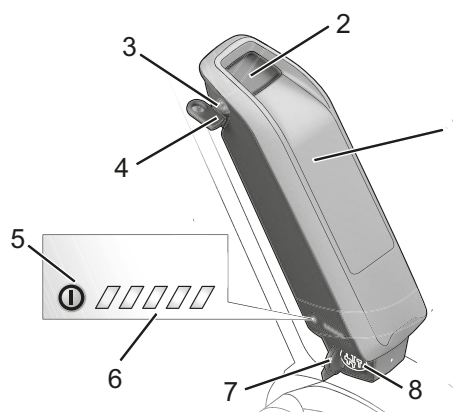
De pedelec is voorzien van een geïntegreerde accu, een bagagedrageraccu of een frame-accu. Elke accu is voorzien van een slot.

3.1.5.1 Frame-accu

Er kunnen 3 verschillende frame-accu's zijn gemonteerd:



Tabel 6: Overzicht frame-accu

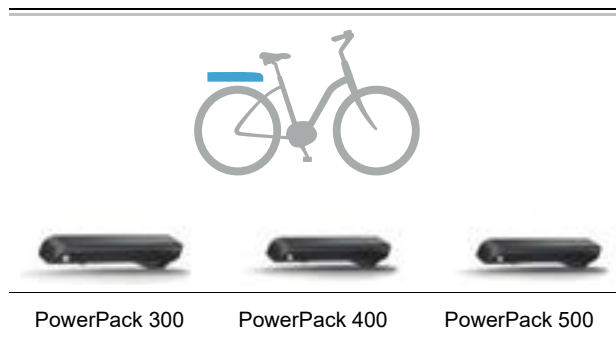


Afbeelding 16: Detail frame-accu

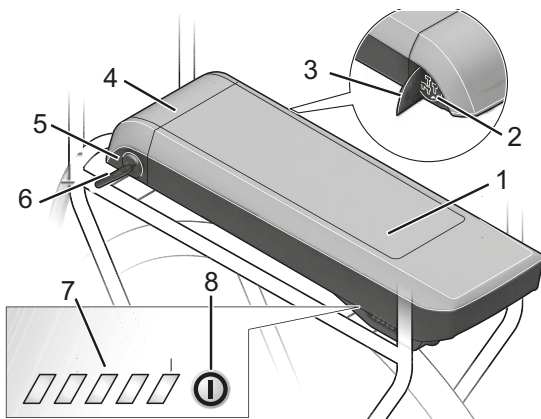
- 1 Accubehuizing
- 2 Accuslot
- 3 Accusleutel
- 4 Aan/uit-toets (accu)
- 5 Laadtoestandweergave (accu)
- 6 Afdekking laadaansluiting
- 7 Laadaansluiting

3.1.5.2 Bagagedrageraccu

Er kunnen 3 verschillende bagagedrageraccu's zijn gemonteerd:



Afbeelding 17: Overzicht bagagedrageraccu

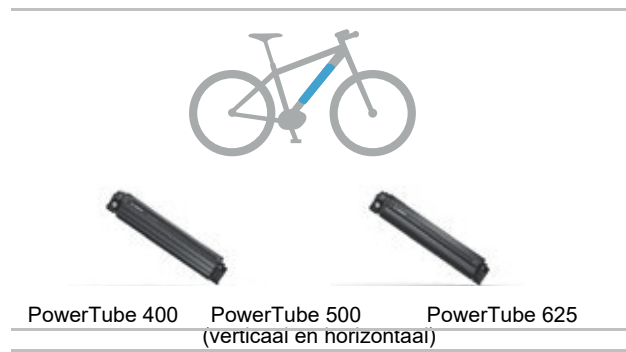


Afbeelding 18: Detail bagagedrageraccu

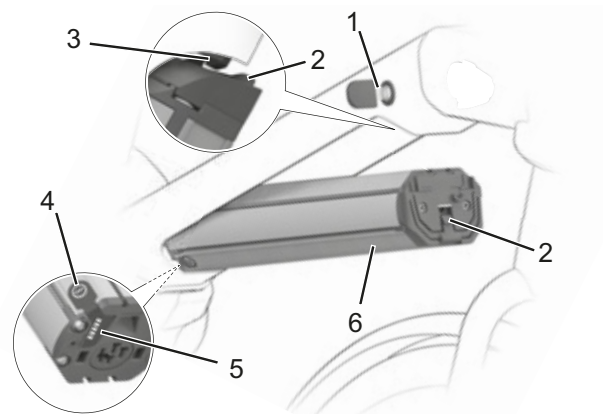
- 1 Accubehuizing
- 2 Laadaansluiting
- 3 Afdekking laadaansluiting
- 4 Accuslot
- 5 Accusleutel
- 6 Laadtoestandweergave (accu)
- 7 Aan/uit-toets (accu)

3.1.5.3 Geïntegreerde accu

Er kunnen 3 verschillende geïntegreerde accu's zijn gemonteerd:



Afbeelding 19: Overzicht frame-accu



Afbeelding 20: Detail geïntegreerde accu

- 1 Accusleutel
- 2 Borging
- 3 Vergrendelhaak
- 4 Aan/uit-toets (accu)
- 5 Laadtoestandweergave (accu)
- 6 Accubehuizing

3.1.6 Display

De modelserie waar deze gebruikshandleiding betrekking op heeft, is voorzien van een BOSCH Purion display. Naast de hier beschreven functies kunnen te allen tijde softwarewijzigingen worden uitgevoerd om storingen te verhelpen of om de functies uit te breiden.

Het display stuurt met vier bedieningselementen het aandrijfsysteem aan en toont de rijgegevens.

De accu voedt het display. Daarnaast is het display voorzien van twee niet-oplaadbare knoopcelbatterijen. Hierdoor kan het elektrische aandrijfsysteem via het display worden ingeschakeld.

Bij abrupte temperatuurveranderingen kan het display aan de binnenzijde beslaan. Het gaat daarbij niet om een storing.



Afbeelding 21: BOSCH Purion display

3.1.7 Rijverlichting

Bij geactiveerde rijverlichting zijn de *koplamp* en het achterlicht samen ingeschakeld.

3.1.8 Oplader

Bij elke pedelec wordt een oplader meegeleverd. Doorgaans kunnen alle opladers van het merk BOSCH worden gebruikt:

- de 2 A Compact Charger,
- de 4 A Standard Charger en
- de 6 A Fast Charger.

Neem de gebruikshandleiding in het hoofdstuk 11 Documenten in acht.

3.2 Bedoeld gebruik







De pedelec mag uitsluitend in correcte functionele toestand worden gebruikt. Per land kunnen van de standaarduitvoering afwijkende eisen aan de pedelec worden gesteld. Voor deelname aan het verkeer gelden deels bijzondere voorschriften met betrekking tot de rijverlichting, de reflectoren en andere onderdelen.

De algemene wetgeving en voorschriften ter voorkoming van ongevallen en ter bescherming van het milieu van het betreffende gebruiksland moeten in acht worden genomen. Alle instructies

en checklists in deze *gebruikshandleiding* moeten worden aangehouden. Montage van goedgekeurde accessoires door een vakman is toegestaan.

De accu's zijn uitsluitend bedoeld voor voeding van de pedelec motor en mogen niet voor andere doeleinden worden gebruikt.

Aan elke pedelec is een bepaald type pedelec toegekend waaruit het bedoelde gebruik, de functie en het toepassingsgebied volgt.







Stads- en toerfiets	Kinderfiets/ jeugdfiets	Mountainbikes	Racefiets	Transportfiets	Vouwfiets
					
<p>Stads- en toerfietsen zijn bedoeld voor dagelijks, comfortabel gebruik. Ze zijn geschikt voor deelname aan het openbare verkeer.</p>	<p>Deze <i>gebruikshandleiding</i> moet voor ingebruikname door de opvoeder van de minderjarige berijder worden gelezen en begrepen.</p> <p>De inhoud van deze <i>gebruikshandleiding</i> moet, op een bij de leeftijd passende wijze, aan de berijder worden overgedragen.</p> <p>Kinder- en jeugdfietsen zijn geschikt voor deelname aan het verkeer. Om orthopedische redenen moet de grootte van de pedelec regelmatig worden gecontroleerd.</p> <p>Ten minste elke drie maanden moet worden gecontroleerd of nog aan het de toegestane totaalgewicht is voldaan.</p>	<p>Mountainbikes zijn bedoeld voor sportief gebruik. Constructieve kenmerken zijn een korte wielbasis, een naar voren verschoven zitpositie en remmen met geringe bedienkracht.</p> <p>De mountainbike is sportuitrusting, die naast lichamelijke fitheid een gewenningsfase vereist. Het gebruik moet getraind worden; in het bijzonder moet worden geoefend in het maken van bochten en het remmen.</p> <p>De belasting op de berijder, in het bijzonder op handen en polsen, armen, schouders, nek en rug is aanmerkelijk groter. Een ongeoefende berijder neigt gemakkelijk tot te hard remmen, wat leidt tot verlies van controle.</p>	<p>De racefiets is bedoeld voor snel rijden op wegen met een goed, onbeschadigd wegoppervlak.</p> <p>De racefiets is sportuitrusting en geen verkeersmiddel. De racefiets onderscheidt zich door zijn lichte uitvoering en door minder voor het fietsen benodigde onderdelen.</p> <p>De framegeometrie en de positie van de bedieningselementen zijn bedoeld om met hoge snelheden te kunnen rijden. Door de frameconstructie is oefening vereist voor het veilig op- en afstappen, het langzaam rijden en het remmen.</p> <p>De zitpositie is sportief. De belasting op de berijder, in het bijzonder op handen en polsen, armen, schouders, nek en rug is aanmerkelijk groter. Deze zitpositie vereist lichamelijke fitheid.</p>	<p>De transportfiets is geschikt voor het dagelijks transporteren van lasten in het openbare wegverkeer.</p> <p>Het transporteren van lasten vereist handigheid en lichamelijke fitheid om het extra gewicht in balans te houden. De wisselende belastingstoelstanden en gewichtsverdelingen vereisen oefening en handigheid bij het remmen en het rijden door bochten.</p> <p>De lengte en breedte en de draaicirkel vereisen een relatief lange gewenningsfase. Het besturen van een transportfiets vereist anticiperend rijden. Dat geldt voor het wegverkeer en voor de toestand van de weg.</p>	<p>De vouwfiets is geschikt voor deelname aan het openbare verkeer.</p> <p>De vouwfiets kan worden samengevouwen en daarmee geschikt voor ruimtebesparend transport, bijvoorbeeld in het openbaar vervoer of een personenauto.</p> <p>De vouwbaarheid van de vouwfiets vereist het gebruik van kleine wielen en lange remleidingen en bowdenkabels. Onder verhoogde belasting moet daarom rekening worden gehouden met een verminderde rijstabiliteit en remwerking, verminderd comfort en verminderde hanteerbaarheid.</p>

Tabel 7: Bedoeld gebruik voor elk type pedelec

3.3 Niet-bedoeld gebruik

Niet in acht nemen van het bedoelde gebruik leidt tot gevaar voor persoonlijk letsel en materiële schade. Dit gebruik is voor de pedelec verboden:

- manipulaties aan het elektrische aandrijfsysteem,
- rijden met een beschadigde of incomplete pedelec,
- rijden op trappen,
- rijden door diep water,
- laden met een verkeerde oplader,
- verhuren van de pedelec aan niet-geïnstreerde rijders,
- meenemen van andere personen,
- rijden met overmatige bagage,
- rijden met losse handen,
- rijden op ijs en sneeuw,
- ondeskundig onderhoud,
- ondeskundige reparatie,
- zware gebruiksomstandigheden zoals beroepsmatig gebruik, en
- stunts en sprongen.

Stads- en toerfiets	Kinderfiets/ jeugdfiets	Mountainbikes	Racefiets	Transportfiets	Voufiets
					
Stads- en toerfietsen zijn geen sportfietsen. Bij sportief gebruik moet rekening worden gehouden met verminderde rijstabiliteit en verminderd comfort.	Kinder- en jeugdfietsen zijn geen speelgoed.	Mountainbikes moeten voor deelname aan het verkeer overeenkomstig de nationale wet- en regelgeving alsnog worden voorzien van verlichting, een bel, enz.	Racefietsen moeten voor deelname aan het verkeer overeenkomstig de nationale wet- en regelgeving alsnog worden voorzien van verlichting, een bel, enz.	De transportfiets is geen toer- of sportfiets.	De voufiets is geen sportfiets.

Tabel 8: Aanwijzingen met betrekking tot niet-bedoeld gebruik

3.3.1 Hoogste toegestane totaalgewicht

De pedelec mag slechts tot aan de grens van het hoogste toegestane totaalgewicht (resp. de toegestane maximum massa, TMM) worden belast. Het hoogste toegestane totaalgewicht is het gewicht van de volledig samengebouwde pedelec plus berijder plus bagage.

Typen-ummer	Model	TMM
21-15-1019	Iconic Evo 1 27,5" Gent	135 kg
21-15-1020	Iconic Evo 1 27,5" Wave	135 kg
21-15-1020	Iconic Evo 1 29" Gent	135 kg
21-15-1037	Cross Flyer Evo (Bremen) Gent	135 kg
21-15-1038	Cross Flyer Evo (Bremen) Trapez	135 kg
21-15-1039	Cross Flyer Evo (Bremen) Wave	135 kg
21-15-1040	Cross Evo Gent	135 kg
21-15-1041	Cross Evo Trapez	135 kg
21-15-1042	Cross Evo Wave	135 kg
21-15-1065	Iconic E1 27,5" Gent	135 kg
21-15-1066	Iconic E1 27,5" Wave	135 kg
21-17-1023	Iconic Evo 2 27,5" Gent	150 kg
21-17-1024	Iconic Evo 2 27,5" Wave	150 kg
21-17-1034	Urban Evo 5 Gent	n.n.b.
21-17-1035	Urban Evo 5 Trapez	n.n.b.
21-17-1036	Urban Evo 5 Wave	n.n.b.
21-17-1090	Urban Evo 12 Gent	150 kg
21-17-1090	Urban Evo 12 Rainbow Gent	150 kg
21-17-1091	Urban Evo 12 Rainbow Trapez	150 kg
21-17-1091	Urban Evo 12 Trapez	150 kg
21-17-1092	Urban Evo 12 Rainbow Wave	150 kg
21-17-1092	Urban Evo 12 Wave	150 kg
21-18-1044	Copperhead Evo 1 XXL Gent	n.n.b.
21-18-1045	Copperhead Evo 1 XXL 29" Gent	n.n.b.
21-18-1047	Copperhead Evo 2 XXL 27,5"+ Wave	150 kg
21-18-1048	Copperhead Evo 2 XXL 29" Gent	150 kg
21-18-1051	Copperhead Evo 3 XXL 27,5"+ Gent	150 kg

Typen-ummer	Model	TMM
21-18-1052	Copperhead Evo 3 XXL 27,5"+ Wave	150 kg
21-18-1053	Copperhead Evo 3 XXL 29" Gent	150 kg
21-18-1054	Copperhead Evo 3 Street 27,5"+ Gent	n.n.b.
21-18-1056	Copperhead Evo 3 Street 27,5"+ Wave	n.n.b.
21-19-1002	Sonic Evo EN2 27,5"	n.n.b.
21-19-1002	Sonic Evo EN2 29"	n.n.b.
21-21-1001	Copperhead Evo 1 27,5"	130 kg
21-21-1002	Copperhead Evo AM 1 27,5"+	n.n.b.
21-21-1003	Copperhead Evo 2 27,5"+ (25th) Gent	130 kg
21-21-1004	Copperhead Evo 2 27,5"+ (25th) Wave	130 kg
21-21-1005	Copperhead E2 27,5"	130 kg
21-21-1008	LT CX 27,5"	130 kg
21-21-1009	Copperhead Evo 3 27,5"+ Gent	130 kg
21-21-1010	Copperhead Evo 3 27,5"+ Wave	130 kg
21-21-1011	Aminga E1 27,5"	130 kg
21-21-1012	Aminga Eva 1 27,5"	130 kg
21-21-1013	Aminga E2 27,5"	130 kg
21-21-1014	Aminga Eva 3 27,5"	130 kg
21-21-1015	Copperhead E2 29"	130 kg
21-21-1016	Copperhead Evo AM 3 27,5"+	n.n.b.
21-21-1018	Aminga Eva 2 27,5"+ Gent	130 kg
n.n.b.	Aminga Eva 2 27,5"+ Wave	130 kg
21-21-1018	Aminga Eva 2 Rainbow 27,5"+	130 kg
n.n.b.	Aminga Eva 2 Rainbow 27,5"+ Trapez	130 kg
n.n.b.	Aminga Eva 2 Rainbow 27,5"+ Wave	130 kg
21-21-1021	Aminga Eva TR3 27,5"+	130 kg
21-21-1023	Copperhead Evo 3 29"	130 kg
21-21-1024	LT CX 29"	130 kg
21-21-1025	Copperhead Evo 1 29"	130 kg
21-21-1029	Copperhead E2 Street Gent	130 kg

Typen-ummer	Model	TMM
21-21-1033	Copperhead Evo 2 Street 27,5"+ Gent	130 kg
21-21-1033	Copperhead Evo 2 Street 27,5"+ Wave	130 kg
21-21-1041	Copperhead Evo 2 29" (25th)	130 kg
21-21-1042	Copperhead Evo AM 2 27,5"+	n.n.b.
21-21-1059	Copperhead Evo 1 Street 29"	130 kg
21-21-1081	Copperhead E1	130 kg
21-21-1082	Copperhead E1 29"	130 kg
21-21-2028	Copperhead E2 Street Wave	130 kg
n.n.b.	Copperhead Evo 2 Street XXL	n.n.b.
21-15-1016	BULLS Cross Mover Evo 1, Trapez	135 kg
21-15-1018	BULLS Cross Mover Evo 1, Wave	135 kg
21-15-1027	BULLS Cross Rider Evo 1 (München), Gent	135 kg
21-15-1028	BULLS Cross Rider Evo 1 (München), Trapez	135 kg
21-15-1069	BULLS Cross Street E1, Gent	135 kg
21-15-1070	BULLS Cross Street E1, Trapez	135 kg
21-17-1013	BULLS Cross Mover Evo 2, Gent	150 kg
21-17-1014	BULLS Cross Mover Evo 2, Trapez	150 kg
21-17-1015	BULLS Cross Mover Evo 2, Wave	150 kg
21-17-1029	BULLS Cross Rider Evo 2 (Cologne), Gent	150 kg
21-17-1030	BULLS Cross Rider Evo 2 (Cologne), Trapez	150 kg
21-17-1045	BULLS Cross Rider Evo 2 (Cologne), Wave	150 kg
21-17-1064	BULLS Cross Mover Evo 2, 26", Wave	150 kg
21-21-1057	Copperhead Evo 1 Street 27,5" Gent	130 kg
21-21-1058	Copperhead Evo 1 Street 27,5" Wave	130 kg
21-21-1059	Copperhead Evo 2 XXL 29" Gent	150 kg
21-18-1037	Sonic Eva TR2 27,5"	150 kg

Typen-ummer	Model	TMM
21-18-1038	Sonic Evo 1 27,5"	150 kg
21-18-1039	Sonic Evo 1 29"	150 kg
21-18-1017	Sonic Evo AM1 27,5"	150 kg
n.n.b.	Sonic Evo AM1 29"	150 kg
n.n.b.	Sonic Evo AM2 27,5"	n.n.b.
n.n.b.	Sonic Evo AM2 29"	n.n.b.
21-18-1020	Sonic Evo AM3 Carbon 27,5"	150 kg
n.n.b.	Sonic Evo AM3 Carbon 29"	150 kg
21-19-1001	Sonic Evo EN1 27,5"	150 kg
n.n.b.	Sonic Evo EN1 29"	150 kg
21-18-1027	Sonic Evo TR2 Carbon 29"	150 kg

3.3.2 Privacyverklaring

Bij het aansluiten van de pedelec op de BOSCH Diagnostic Tool worden gegevens over het gebruik van de accu (temperatuur, celspanning, enz.) doorgestuurd naar BOSCH eBike Systems (Robert Bosch GmbH). Nadere informatie vindt u op de website van BOSCH: www.bosch-ebike.com.

3.4 Technische gegevens

3.4.1 Pedelec

Transporttemperatuur	5 °C - 25 °C
Optimale transporttemperatuur	10 °C - 15 °C
Opslagtemperatuur	10 °C - 30 °C
Optimale opslagtemperatuur	10 °C - 15 °C
Bedrijfstemperatuur	5 °C - 35 °C
Temperatuur <i>werkplek</i>	15 °C - 25 °C
Temperatuur laden	0 °C - 40 °C
Afgegeven vermogen/systeem	250 W (0,25 kW)
Uitschakelsnelheid	25 km/h

Tabel 9: Technische gegevens pedelec

3.4.2 Emissies

A-gewogen geluidsemissiedruk	< 70 dB(A)
Totale waarde van de trillingen waaraan het hand-armstelsel wordt blootgesteld	< 2,5 m/s ²
Maximale kwadratische gemiddelde waarde van de frequentiegewogen versnelling waaraan het gehele lichaam wordt blootgesteld	< 0,5 m/s ²

Tabel 10: Emissies door de pedelec*

*Aan de beschermingseisen conform de EMC-richtlijn 2014/30/EU is voldaan. De pedelec en de oplader kunnen zonder beperkingen in een woonomgeving worden gebruikt.

3.4.3 Aanhaalmoment

Aanhaalmoment asmoer	35 Nm - 40 Nm
Maximaal aanhaalmoment klemschroeven stuur*	5 Nm - 7 Nm

Tabel 11: Aanhaalmomenten

*voor zover op het onderdeel geen andere gegevens staan vermeld

3.4.4 Purion display

Accu's	2x 3 V CHR2016
Bedrijfstemperatuur	-5 °C - +40 °C
Opslagtemperatuur	10 °C - +40 °C
Laadtemperatuur	0 °C - +40 °C
Beschermingsgraad (bij gesloten USB-klepje)	IP 54
Gewicht, ca.	0,1 kg

Tabel 12: Technische gegevens Purion display (BUI215)

3.4.5 Motor Active Line

Nominaal continuvermogen	250 W
Koppel max.	40 Nm
Nominale spanning	36 V DC
Beschermingsgraad	IP54
Gewicht, ca.	2,9 kg
Bedrijfstemperatuur	-5 °C - +40 °C
Opslagtemperatuur	-10 °C - +40 °C

Tabel 13: Technische gegevens motor Active Line, BDU310

3.4.6 Motor Active Line Plus

Nominaal continuvermogen	250 W
Koppel max.	50 Nm
Nominale spanning	36 V DC
Beschermingsgraad	IP54
Gewicht, ca.	3,2 kg
Bedrijfstemperatuur	-5 °C - +40 °C
Opslagtemperatuur	-10 °C - +40 °C

Tabel 14: Technische gegevens motor Active Line Plus, BDU350

3.4.7 Motor Performance Line

Nominaal continuvermogen	250 W
Koppel max.	65 Nm
Nominale spanning	36 V DC
Beschermingsgraad	IP54
Gewicht	3,2 kg
Bedrijfstemperatuur	-5 - +40 °C
Opslagtemperatuur	-10 - +40 °C

Tabel 15: Technische gegevens motor Performance Line, BDU365

3.4.8 Motor Performance Line CX

Nominaal continuvermogen	250 W
Koppel max.	85 Nm
Nominale spanning	36 V DC
Beschermingsgraad	IP54
Gewicht	3 kg
Bedrijfstemperatuur	-5 °C - +40 °C
Opslagtemperatuur	-10 °C - +40 °C

Tabel 16: Technische gegevens motor Performance Line CX, BDU450CX

3.4.9 Verlichting

Spanning ca.	12 V
Maximaal vermogen	
Voorlicht	17,4 W
Achterlicht	0,6 W

Tabel 17: Technische gegevens verlichting

3.4.10 Accu PowerPack 300

Nominale spanning	36 V
Nominale capaciteit	8,2 Ah
Energie	300 Wh
Gewicht	2,5 / 2,6 kg
Beschermingsgraad	IP 54
Bedrijfstemperatuur	-5 °C - +40 °C
Opslagtemperatuur	+10 °C - +40 °C
Toegestaan laadtemperatuurbereik	0 °C - +40 °C

Tabel 18: Technische gegevens accu PowerPack 300, BBS245 en BBR245

3.4.11 Accu PowerPack 400

Nominale spanning	36 V
Nominale capaciteit	11 Ah
Energie	400 Wh
Gewicht	2,5 / 2,6 kg
Beschermingsgraad	IP 54
Bedrijfstemperatuur	-5 °C - +40 °C
Opslagtemperatuur	+10 °C - +40 °C
Toegestaan laadtemperatuurbereik	0 °C - +40 °C

Tabel 19: Technische gegevens accu PowerPack 400, BBS265 en BBR265

3.4.12 Accu PowerPack 500

Nominale spanning	36 V
Nominale capaciteit	13,4 Ah
Energie	500 Wh
Gewicht	2,6 / 2,7 kg
Beschermingsgraad	IP 54
Bedrijfstemperatuur	-5 °C - +40 °C
Opslagtemperatuur	+10 °C - +40 °C
Toegestaan laadtemperatuurbereik	0 °C - +40 °C

Tabel 20: Technische gegevens accu PowerPack 500, BBS275 en BBR275

3.4.13 Accu PowerTube 400

Nominale spanning	36 V
Nominale capaciteit	11 Ah
Energie	400 Wh
Gewicht	2,9 kg
Beschermingsgraad	IP 54
Bedrijfstemperatuur	-5 °C - +40 °C
Opslagtemperatuur	+10 °C - +40 °C
Toegestaan laadtemperatuurbereik	0 °C - +40 °C

Tabel 21: Technische gegevens accu PowerTube 400, BBP282 horizontaal en BBP283 verticaal

3.4.14 Accu PowerTube 500

Nominale spanning	36 V
Nominale capaciteit	13,4 Ah
Energie	500 Wh
Gewicht	2,9 kg
Beschermingsgraad	IP 54
Bedrijfstemperatuur	-5 °C - +40 °C
Opslagtemperatuur	+10 °C - +40 °C
Toegestaan laadtemperatuurbereik	0 °C - +40 °C

Tabel 22: Technische gegevens accu PowerTube 500, BBP280 horizontaal en BBP281 verticaal

3.4.15 Accu PowerTube 625

Nominale spanning	36 V
Nominale capaciteit	16,7 Ah
Energie	625 Wh
Gewicht	3,5 kg
Beschermingsgraad	IP 54
Bedrijfstemperatuur	-5 °C - +40 °C
Opslagtemperatuur	+10 °C - +40 °C
Toegestaan laadtemperatuurbereik	0 °C - +40 °C

Tabel 23: Technische gegevens accu PowerTube 625, BBP282 horizontaal en BBP283 verticaal

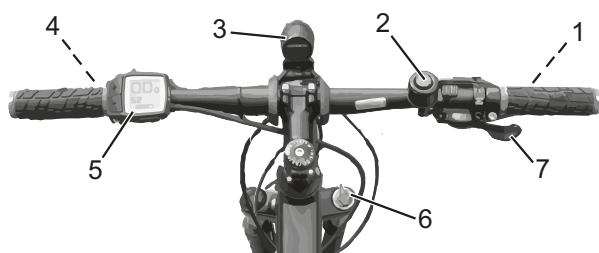
3.4.16 BOSCH pedelec ABS BAS100

Bedrijfstemperatuur	-5 °C - +40 °C
Opslagtemperatuur	-10 °C - +60 °C
Beschermingsgraad	IPx7
Gewicht, ca.	1 kg

Tabel 24: Technische gegevens BOSCH pedelec ABS BAS100

3.5 Beschrijving van besturing en weergaven

3.5.1 Stuur

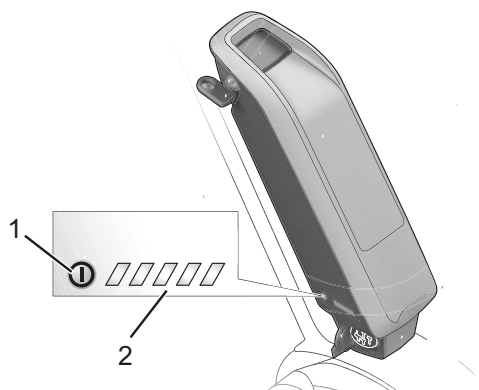


Afbeelding 22: Detailaanzicht pedelec vanuit berijderpositie gezien, voorbeeld

- 1 Remhendel achter
- 2 Bel
- 3 Koplamp
- 4 Display
- 5 Remhendel voor
- 6 Bediening
- 8 Vorkblokkering op de verende voorvork
- 9 Schakelhendel

3.5.2 Acculaadtoestandweergave

Elke accu is voorzien van een laadtoestandweergave:



Afbeelding 23: Voorbeeld laadtoestandweergave

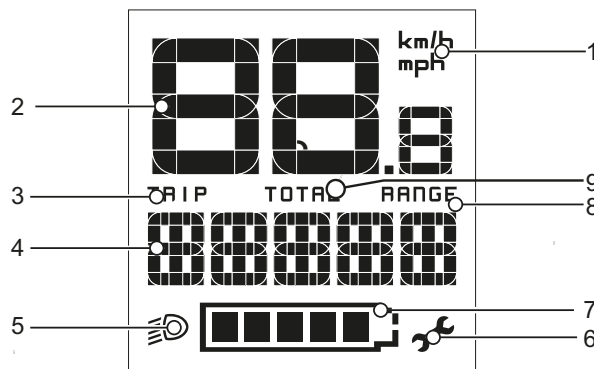
- 1 Aan/uit-toets (accu)
- 2 Laadtoestandweergave

De vijf groene LED's van de laadtoestandweergave geven bij ingeschakelde accu de laadtoestand aan. Daarbij komt elke LED ongeveer overeen met 20% van de laadcapaciteit. Bij een volledig opgeladen accu branden alle vijf de LED's. De laadtoestand van de ingeschakelde accu wordt tevens weergegeven op het *display*.

Wanneer de laadtoestand van de accu minder bedraagt dan 5% doven alle LED's van de laadtoestandweergave. De laadtoestand wordt dan wel nog weergegeven op het *display*.

3.5.3 Display

Het display heeft negen displayweergaven:



Afbeelding 24: Overzicht displayweergaven

- 1 Weergave eenheid km/h of mph
- 2 Tachometerweergave
- 3 Weergave TRIP
- 4 Weergave ondersteuningsniveau of functieweergave
- 5 Weergave verlichting
- 6 Weergave service
- 7 Acculaadtoestandweergave
- 8 Weergave RANGE
- 9 Weergave TOTAL

3.5.3.1 Weergave eenheid km/h of mph

De snelheid kan worden weergegeven in km/h of mph. In de systeeminstellingen kan deze keuze worden gemaakt.

3.5.3.2 Tachometerweergave

De tachometerweergave geeft de huidige snelheid weer.

3.5.3.3 Informatieweergave

Het display toont één van drie mogelijke typen informatie. De getoonde informatie kan worden gewisseld.

Weergave	Functie
TRIP	De afgelegde afstand sinds de laatste RESET
TOTAL	De totale afgelegde afstand (niet wijzigbaar)
RANGE	Het geschatte bereik bij de huidige acculaadtoestand, berekend op basis van de laatste rijstijl

Tabel 25: Informatieweergave

3.5.4 Systemmelding

Het aandrijfsysteem bewaakt zichzelf continu en geeft een gedetecteerde storing aan als systeemmelding met behulp van een getal. Afhankelijk van de aard van de storing schakelt het systeem zichzelf zo nodig automatisch uit. Een tabel met alle systeemmeldingen bevindt zich in paragraaf 6.2. Hulp bij systeemmeldingen vindt u in paragraaf 8.5 *Eerste hulp*.

3.5.5 ABS-controlelampje

Het controlelampje van het antiblokkeersysteem moet na het opstarten van het systeem branden en na het wegrijden bij ca. 5 km/h doven. Wanneer het ABS-controlelampje na het opstarten van het elektrische aandrijfsysteem niet brandt, is de ABS defect en wordt de berijder daar aanvullend door middel van de getoonde storingscode op het display op gewezen.

Wanneer het controlelampje na het wegrijden niet dooft op tijdens het rijden gaat branden, duidt dat op een storing in het antiblokkeersysteem. Het antiblokkeersysteem is dan niet meer actief. De reminstallatie zelf blijft werken, alleen is de antiblokkeersysteemregeling niet beschikbaar.

Bij een brandend ABS-controlelampje is de ABS-functie niet actief.

Aanwijzing

Het controlelampje van het antiblokkeersysteem kan gaan branden wanneer onder extreme rijomstandigheden de toerentallen van het voor- en achterwiel sterk van elkaar afwijken, bv. bij rijden op het achterwiel of wanneer het wiel ongewoon lang zonder contact met de ondergrond draait (montagestandaard). Daarbij wordt het antiblokkeersysteem uitgeschakeld.

Aanwijzing: om het antiblokkeersysteem weer te activeren, moet de pedelec worden gestopt en opnieuw worden opgestart (uit- en weer inschakelen).

3.6 Omgevingseisen

De pedelec mag worden gebruikt binnen een temperatuurbereik van 5 °C - 35 °C. Buiten dit temperatuurbereik is de capaciteit van het elektrische aandrijfsysteem beperkt.

Optimale temperatuur gebruik	22 °C - 26 °C
-------------------------------------	---------------

Bij wintergebruik (in het bijzonder onder 0 °C) adviseren wij de bij kamertemperatuur opgeladen en opgeslagen accu pas kort voor vertrek op de pedelec aan te brengen. Bij lange ritten in de kou is het aan te bevelen een thermische bescherming te gebruiken.

















Temperaturen onder -10 °C en boven +50 °C moeten worden vermeden.

Daarnaast moeten de volgende temperaturen worden aangehouden.

Transporttemperatuur	10 °C - 40 °C
Opslagtemperatuur	10 °C - 40 °C
Temperatuur <i>werkplek</i>	15 °C - 25 °C
Temperatuur laden	10 °C - 40 °C











Tabel 26: Technische gegevens pedelec

Op de typeplaat bevinden zich pictogrammen voor het toepassingsgebied van de pedelec. Controleer voor het eerste gebruik op welke wegen u mag rijden.

Toepassingsgebied	Stads- en toerfiets	Kinderfiets/ jeugdfiets	Mountainbikes	Racefiets	Transportfiets	Vouwfiets
 1	 Geschikt voor geasfalteerde en verharde wegen.	 Geschikt voor geasfalteerde en verharde wegen.		 Geschikt voor geasfalteerde en verharde wegen.	 Geschikt voor geasfalteerde en verharde wegen.	 Geschikt voor geasfalteerde en verharde wegen.
 2	 Geschikt voor geasfalteerde wegen, fietspaden en goed verharde steenslagwegen, voor wat langere routes met een matige stijging en voor sprongen tot 15 cm.	 Geschikt voor geasfalteerde wegen, fietspaden en goed verharde steenslagwegen, voor wat langere routes met een matige stijging en voor sprongen tot 15 cm.	 Geschikt voor geasfalteerde wegen, fietspaden en goed verharde steenslagwegen, voor wat langere routes met een matige stijging en voor sprongen tot 15 cm.	 Geschikt voor geasfalteerde wegen, fietspaden en goed verharde steenslagwegen, voor wat langere routes met een matige stijging en voor sprongen tot 15 cm.		
 3			 Geschikt voor geasfalteerde wegen, fietspaden en lichte tot veeleisende terreinroutes, voor routes met een matige stijging en voor sprongen tot 61 cm.			
 4			 Geschikt voor geasfalteerde wegen, fietspaden en lichte tot veeleisende terreinroutes, voor beperkt downhill-gebruik en voor sprongen tot 122 cm.			

Tabel 27: Toepassingsgebied

De pedelec is niet geschikt voor de volgende toepassingsgebieden:

Toepassings- gebied	Stads- en toerfiets	Kinderfiets/ jeugdfiets	Mountainbikes	Racefiets	Transportfiets	Vouwfiets
 1						
Rijd nooit buiten verharde wegen en voer nooit sprongen uit.	Rijd nooit buiten verharde wegen en voer nooit sprongen uit.	Rijd nooit buiten verharde wegen en voer nooit sprongen uit.		Rijd nooit buiten verharde wegen en voer nooit sprongen uit.	Rijd nooit buiten verharde wegen en voer nooit sprongen uit.	Rijd nooit buiten verharde wegen en voer nooit sprongen uit.
 2	Rijd nooit buiten verharde wegen en voer nooit sprongen uit van meer dan 15 cm.	Rijd nooit buiten verharde wegen en voer nooit sprongen uit van meer dan 15 cm.	Rijd nooit buiten verharde wegen en voer nooit sprongen uit van meer dan 15 cm.	Rijd nooit buiten verharde wegen en voer nooit sprongen uit van meer dan 15 cm.		
 3			Rijd nooit downhill en voer nooit sprongen uit van meer dan 61 cm.			
 4			Rijd nooit over zeer zware terreinroutes en voer nooit sprongen uit van meer dan 122 cm.			

4 Transport en opslag

4.1 Fysieke transporteigenschappen

Gewicht en afmetingen bij transport

Typenummer	Frame	Afmeting doos [cm]	Gewicht** [kg]	Transport-gewicht [kg]
21-15-1040	47 cm	n.n.b.	n.n.b.	n.n.b.
	50 cm	n.n.b.	n.n.b.	n.n.b.
	55 cm	n.n.b.	n.n.b.	n.n.b.
21-15-1041	47 cm	n.n.b.	n.n.b.	n.n.b.
	50 cm	n.n.b.	n.n.b.	n.n.b.
	55 cm	n.n.b.	n.n.b.	n.n.b.
21-15-1042	47 cm	n.n.b.	n.n.b.	n.n.b.
	50 cm	n.n.b.	n.n.b.	n.n.b.
	55 cm	n.n.b.	n.n.b.	n.n.b.
21-17-1023	47 cm	n.n.b.	n.n.b.	n.n.b.
	50 cm	n.n.b.	n.n.b.	n.n.b.
	55 cm	n.n.b.	n.n.b.	n.n.b.
21-17-1024	47 cm	n.n.b.	n.n.b.	n.n.b.
	50 cm	n.n.b.	n.n.b.	n.n.b.
	55 cm	n.n.b.	n.n.b.	n.n.b.
21-17-1090	47 cm	n.n.b.	n.n.b.	n.n.b.
	50 cm	n.n.b.	n.n.b.	n.n.b.
	55 cm	n.n.b.	n.n.b.	n.n.b.
21-17-1091	47 cm	n.n.b.	n.n.b.	n.n.b.
	50 cm	n.n.b.	n.n.b.	n.n.b.
	55 cm	n.n.b.	n.n.b.	n.n.b.
21-17-1092	47 cm	n.n.b.	n.n.b.	n.n.b.
	50 cm	n.n.b.	n.n.b.	n.n.b.
	55 cm	n.n.b.	n.n.b.	n.n.b.
Aminga Eva 2 27,5"+ Wave	47 cm	n.n.b.	n.n.b.	n.n.b.
	50 cm	n.n.b.	n.n.b.	n.n.b.
	55 cm	n.n.b.	n.n.b.	n.n.b.
Aminga Eva 2 Rainbow 27,5"+ Trapez	47 cm	n.n.b.	n.n.b.	n.n.b.
	50 cm	n.n.b.	n.n.b.	n.n.b.
	55 cm	n.n.b.	n.n.b.	n.n.b.
Aminga Eva 2 Rainbow 27,5"+ Wave	47 cm	n.n.b.	n.n.b.	n.n.b.
	50 cm	n.n.b.	n.n.b.	n.n.b.
	55 cm	n.n.b.	n.n.b.	n.n.b.

Tabel 28: Typenummer, model en type pedelec

Typenummer	Frame	Afmeting doos [cm]	Gewicht** [kg]	Transport-gewicht [kg]
Copperhead Evo 2 Street XXL	47 cm	n.n.b.	n.n.b.	n.n.b.
	50 cm	n.n.b.	n.n.b.	n.n.b.
	55 cm	n.n.b.	n.n.b.	n.n.b.
21-15-1019	41	170 × 24 × 92	23,28	30,88
	44	172 × 24 × 95	23,48	31,08
	48	175 × 24 × 99	23,68	31,28
	54	177 × 24 × 105	23,88	31,48
	60	180 × 24 × 111	24,08	31,78
21-15-1020	41	171 × 24 × 91	22,72	28,47
	44	173 × 24 × 94	22,92	28,77
	48	176 × 24 × 98	23,12	29,07
	54	178 × 24 × 104	23,32	29,37
Iconic Evo 1 29"	44	175 × 24 × 95	23,86	28,69
	48	178 × 24 × 99	24,06	28,99
	54	180 × 24 × 105	24,26	29,29
	60	183 × 24 × 111	24,46	29,59
21-15-1037	45	174 × 20 × 82	21,08	28,68
	50	175 × 20 × 84	21,28	28,88
	55	176 × 20 × 86	21,48	29,18
	60	177 × 20 × 88	21,68	29,48
21-15-1038	45	173 × 20 × 82	21,08	28,68
	50	174 × 20 × 84	21,28	28,88
	55	175 × 20 × 86	21,48	29,18
21-15-1039	45	173 × 20 × 87	21,08	28,68
	50	174 × 20 × 87	21,28	28,88
	55	175 × 20 × 88	21,48	29,08
21-15-1065	41	170 × 24 × 88	23,72	29,28
	44	172 × 24 × 88	23,92	29,58
	48	175 × 24 × 90	24,12	29,88
	54	177 × 24 × 97	24,32	30,18
	60	180 × 24 × 103	24,52	30,48
21-15-1066	41	171 × 24 × 87	21,96	27,71
	44	173 × 24 × 87	22,16	28,01
	48	176 × 24 × 89	22,36	28,31
	54	178 × 24 × 96	22,56	28,61

Tabel 28: Typenummer, model en type pedelec

Typenummer	Frame	Afmeting doos [cm]	Gewicht** [kg]	Transportgewicht [kg]
21-17-1034	45	173 × 23 × 79	20,96	33,96
	50	174 × 23 × 81	21,16	34,16
	55	175 × 23 × 83	21,36	34,36
	60	176 × 23 × 85	21,26	34,26
21-17-1035	45	172 × 23 × 79	21,46	34,46
	50	173 × 23 × 81	21,66	34,66
	55	174 × 23 × 83	21,86	34,96
21-17-1036	45	172 × 23 × 83	21,26	34,26
	50	173 × 23 × 83	21,46	34,46
	55	174 × 23 × 85	21,66	34,66
21-18-1044	41	168 × 24 × 91	22,00	30,10
	44	170 × 24 × 91	22,20	29,80
	48	173 × 24 × 92	22,40	30,10
	54	175 × 24 × 93	22,60	30,40
21-18-1045	44	174 × 24 × 92	20,54	26,84
	48	177 × 24 × 93	20,59	26,96
	54	179 × 24 × 94	21,06	27,58
	60	182 × 24 × 98	21,26	27,88
21-18-1047	41	170 × 24 × 95	19,68	27,18
	44	172 × 24 × 95	19,88	27,48
	48	175 × 24 × 95	20,08	27,78
	54	177 × 24 × 97	20,28	28,08
21-18-1048	44	174 × 24 × 92	23,10	30,60
	48	177 × 24 × 92	23,30	30,90
	54	179 × 24 × 98	23,50	31,20
	60	182 × 24 × 104	23,70	31,50
21-18-1051	41	169 × 24 × 91	19,96	27,46
	44	171 × 24 × 91	20,16	27,76
	48	174 × 24 × 93	20,36	28,06
	54	176 × 24 × 100	20,56	28,36
21-18-1052	41	170 × 24 × 95	19,68	27,18
	44	172 × 24 × 95	19,88	27,48
	48	175 × 24 × 95	20,08	27,78
	54	177 × 24 × 97	20,28	28,08
21-18-1053	44	174 × 22 × 92	23,10	30,60
	48	177 × 22 × 92	23,30	30,90
	54	179 × 22 × 98	23,50	31,20
	60	182 × 22 × 104	23,70	31,50

Tabel 28: Typenummer, model en type pedelec

Typenummer	Frame	Afmeting doos [cm]	Gewicht** [kg]	Transportgewicht [kg]
21-18-1054	44	169 × 22 × 94	20,16	27,76
	48	172 × 22 × 96	20,36	28,06
	54	174 × 22 × 102	20,56	28,36
21-18-1056	41	171 × 22 × 98	24,76	32,26
	44	173 × 22 × 98	24,96	32,56
	48	176 × 22 × 98	25,16	32,86
	54	178 × 22 × 102	25,36	33,16
21-21-1001	41	171 × 22 × 85	22,00	30,10
	44	172 × 22 × 85	22,20	29,80
	48	175 × 22 × 86	22,40	30,10
	54	177 × 22 × 87	22,60	30,40
21-21-1002	41	175 × 24 × 94	22,00	30,10
	44	177 × 24 × 94	22,20	29,80
	48	180 × 24 × 96	22,40	30,10
	54	182 × 24 × 103	22,60	30,40
	54	182 × 24 × 103	22,60	30,40
21-21-1003	41	171 × 24 × 85	13,44	20,34
	44	173 × 24 × 85	13,64	20,54
	48	176 × 24 × 86	13,84	20,84
	54	178 × 24 × 87	14,04	21,14
21-21-1004	41	173 × 24 × 89	21,24	27,09
	44	175 × 24 × 89	21,44	27,39
	48	178 × 24 × 89	21,64	27,69
	54	180 × 24 × 91	21,84	27,99
	54	180 × 24 × 91	21,84	27,99
21-21-1005	41	171 × 24 × 85	26,70	32,56
	44	173 × 24 × 85	26,78	32,72
	48	176 × 24 × 86	26,90	32,92
	54	178 × 24 × 87	27,10	33,22
	54	178 × 24 × 87	27,10	33,22
21-21-1008	41	171 × 22 × 86	16,44	22,00
	44	172 × 22 × 86	16,64	22,3
	48	175 × 22 × 87	16,84	22,6
	54	177 × 22 × 88	17,04	22,9
	54	177 × 22 × 88	17,04	22,9
21-21-1009	41	168 × 24 × 91	19,96	27,46
	44	170 × 24 × 91	20,16	27,76
	48	173 × 24 × 92	20,36	28,06
	54	175 × 24 × 93	20,56	28,36

Tabel 28: Typenummer, model en type pedelec

Typenummer	Frame	Afmeting doos [cm]	Gewicht** [kg]	Transportgewicht [kg]
21-21-1010	41	170 × 24 × 94	19,96	27,46
	44	172 × 24 × 94	20,16	27,76
	48	175 × 24 × 94	20,36	28,06
	54	177 × 24 × 96	20,56	28,36
21-21-1011	37	174 × 22 × 85	21,54	27,44
	41	174 × 22 × 85	21,74	27,64
	44	175 × 22 × 85	21,08	27,6
	48	177 × 22 × 86	21,28	27,9
21-21-1012	37	171 × 22 × 85	20,40	28,30
	41	171 × 22 × 85	20,60	28,50
	44	172 × 22 × 85	20,80	28,70
	48	174 × 22 × 86	21,00	28,90
21-21-1013	37	171 × 24 × 84	21,54	27,44
	41	172 × 24 × 84	21,74	27,64
	44	174 × 24 × 84	21,08	27,60
	48	176 × 24 × 85	21,28	27,90
21-21-1014	37	169 × 24 × 90	19,88	27,28
	41	170 × 24 × 90	20,08	27,48
	44	172 × 24 × 90	20,28	27,68
	48	174 × 24 × 91	20,48	27,88
21-21-1015	44	176 × 24 × 85	21,24	28,84
	48	179 × 24 × 86	21,44	29,04
	54	181 × 24 × 87	21,64	29,24
	60	184 × 24 × 91	21,84	29,44
21-21-1016	41	175 × 24 × 92	22,00	30,10
	44	177 × 24 × 93	22,20	29,80
	48	180 × 24 × 95	22,40	30,10
	54	182 × 24 × 102	22,60	30,40
21-21-1018	37	170 × 24 × 84	20,00	27,90
	41	171 × 24 × 84	20,20	28,10
	44	173 × 24 × 84	20,40	28,30
	48	175 × 24 × 85	20,60	28,50
21-21-1021	41	172 × 24 × 89	17,96	25,46
	44	174 × 24 × 89	18,16	25,76
	48	177 × 24 × 93	18,36	26,06
	54	179 × 24 × 100	18,56	26,36

Tabel 28: Typenummer, model en type pedelec

Typenummer	Frame	Afmeting doos [cm]	Gewicht** [kg]	Transportgewicht [kg]
21-21-1023	44	174 × 22 × 91	19,90	25,75
	48	177 × 22 × 92	20,10	26,05
	54	179 × 22 × 93	20,30	26,35
	60	182 × 22 × 97	20,50	26,65
21-21-1024	44	175 × 22 × 85	14,86	20,46
	48	178 × 22 × 86	15,06	20,66
	54	180 × 22 × 87	15,26	20,86
	60	183 × 22 × 91	15,46	21,06
21-21-1025	44	175 × 22 × 85	19,96	27,46
	48	178 × 22 × 86	20,16	27,76
	54	180 × 22 × 87	20,36	28,06
	60	183 × 22 × 91	20,56	28,36
21-21-1029	41	171 × 22 × 84	22,00	30,10
	44	172 × 22 × 84	22,20	29,80
	48	175 × 22 × 90	22,40	30,10
	54	177 × 22 × 97	22,60	30,40
21-21-2028	41	172 × 22 × 84	23,3	29,64
	44	172 × 22 × 86	23,5	29,94
	48	175 × 22 × 90	23,52	30,06
	54	177 × 22 × 97	23,74	30,32
21-21-1033	41	171 × 22 × 92	21,78	27,02
	44	172 × 22 × 95	21,98	27,32
	48	175 × 22 × 99	22,18	27,62
	54	177 × 22 × 105	22,38	27,92
n.n.b.	41	172 × 22 × 92	22,16	27,91
	44	172 × 22 × 95	22,36	28,21
	48	175 × 22 × 99	22,56	28,51
	54	177 × 22 × 105	22,76	28,81
21-21-1041	44	176 × 24 × 85	19,88	27,48
	48	179 × 24 × 86	20,08	27,78
	54	181 × 24 × 87	20,28	28,08
	60	184 × 24 × 91	20,48	28,38
21-21-1042	41	175 × 24 × 94	18,04	25,64
	44	177 × 24 × 94	18,24	25,84
	48	180 × 24 × 96	18,44	26,14
	54	182 × 24 × 103	18,64	26,44

Tabel 28: Typenummer, model en type pedelec

Typenummer	Frame	Afmeting doos [cm]	Gewicht** [kg]	Transportgewicht [kg]
21-21-1059	44	175 × 22 × 95	22,16	28,01
	48	178 × 22 × 99	22,36	28,31
	54	180 × 22 × 105	22,56	28,61
	60	183 × 22 × 111	22,76	28,91
21-21-1081	41	174 × 22 × 86	23,91	31,51
	44	175 × 22 × 86	24,11	31,71
	48	178 × 22 × 87	24,31	31,91
	54	180 × 22 × 88	24,51	32,11
21-21-1082	44	178 × 22 × 85	27,78	35,28
	48	181 × 22 × 86	27,98	35,58
	54	184 × 22 × 87	28,18	35,88
	60	186 × 22 × 91	28,38	36,18
21-15-1016	45	n.n.b.	n.n.b.	n.n.b.
	50	n.n.b.	n.n.b.	n.n.b.
	55	n.n.b.	n.n.b.	n.n.b.
	60	n.n.b.	n.n.b.	n.n.b.
21-15-1018	45	n.n.b.	n.n.b.	n.n.b.
	50	n.n.b.	n.n.b.	n.n.b.
	55	n.n.b.	n.n.b.	n.n.b.
21-15-1027	50	n.n.b.	n.n.b.	n.n.b.
	55	n.n.b.	n.n.b.	n.n.b.
	60	n.n.b.	n.n.b.	n.n.b.
21-15-1028	45	n.n.b.	n.n.b.	n.n.b.
	50	n.n.b.	n.n.b.	n.n.b.
	55	n.n.b.	n.n.b.	n.n.b.
	60	n.n.b.	n.n.b.	n.n.b.
21-15-1069	45	n.n.b.	n.n.b.	n.n.b.
	50	n.n.b.	n.n.b.	n.n.b.
	55	n.n.b.	n.n.b.	n.n.b.
21-15-1070	45	n.n.b.	n.n.b.	n.n.b.
	50	n.n.b.	n.n.b.	n.n.b.
	55	n.n.b.	n.n.b.	n.n.b.
21-17-1013	45	n.n.b.	n.n.b.	n.n.b.
	50	n.n.b.	n.n.b.	n.n.b.
	55	n.n.b.	n.n.b.	n.n.b.
	60	n.n.b.	n.n.b.	n.n.b.

Tabel 28: Typenummer, model en type pedelec

Typenummer	Frame	Afmeting doos [cm]	Gewicht** [kg]	Transportgewicht [kg]
21-17-1014	45	n.n.b.	n.n.b.	n.n.b.
	50	n.n.b.	n.n.b.	n.n.b.
	55	n.n.b.	n.n.b.	n.n.b.
21-17-1015	50	n.n.b.	n.n.b.	n.n.b.
	55	n.n.b.	n.n.b.	n.n.b.
	60	n.n.b.	n.n.b.	n.n.b.
21-17-1029	45	n.n.b.	n.n.b.	n.n.b.
	50	n.n.b.	n.n.b.	n.n.b.
	55	n.n.b.	n.n.b.	n.n.b.
21-17-1030	45	n.n.b.	n.n.b.	n.n.b.
	50	n.n.b.	n.n.b.	n.n.b.
	55	n.n.b.	n.n.b.	n.n.b.
21-17-1045	45	n.n.b.	n.n.b.	n.n.b.
	50	n.n.b.	n.n.b.	n.n.b.
	55	n.n.b.	n.n.b.	n.n.b.
21-17-1064	45	n.n.b.	n.n.b.	n.n.b.
	50	n.n.b.	n.n.b.	n.n.b.
	55	n.n.b.	n.n.b.	n.n.b.
21-17-1017	45	n.n.b.	n.n.b.	n.n.b.
	50	n.n.b.	n.n.b.	n.n.b.
	55	n.n.b.	n.n.b.	n.n.b.
21-21-1057	45	n.n.b.	n.n.b.	n.n.b.
	50	n.n.b.	n.n.b.	n.n.b.
	55	n.n.b.	n.n.b.	n.n.b.
21-21-1058	45	n.n.b.	n.n.b.	n.n.b.
	50	n.n.b.	n.n.b.	n.n.b.
	55	n.n.b.	n.n.b.	n.n.b.
21-21-1059	45	n.n.b.	n.n.b.	n.n.b.
	50	n.n.b.	n.n.b.	n.n.b.
	55	n.n.b.	n.n.b.	n.n.b.
21-18-1037	45	n.n.b.	n.n.b.	n.n.b.
	50	n.n.b.	n.n.b.	n.n.b.
	55	n.n.b.	n.n.b.	n.n.b.
21-18-1038	45	n.n.b.	n.n.b.	n.n.b.
	50	n.n.b.	n.n.b.	n.n.b.
	55	n.n.b.	n.n.b.	n.n.b.

Tabel 28: Typenummer, model en type pedelec

Typenummer	Frame	Afmeting doos [cm]	Gewicht** [kg]	Transportgewicht [kg]
21-18-1039	45	n.n.b.	n.n.b.	n.n.b.
	50	n.n.b.	n.n.b.	n.n.b.
	55	n.n.b.	n.n.b.	n.n.b.
21-18-1017	45	n.n.b.	n.n.b.	n.n.b.
	50	n.n.b.	n.n.b.	n.n.b.
	55	n.n.b.	n.n.b.	n.n.b.
21-18-1020	45	n.n.b.	n.n.b.	n.n.b.
	50	n.n.b.	n.n.b.	n.n.b.
	55	n.n.b.	n.n.b.	n.n.b.
21-19-1001	45	n.n.b.	n.n.b.	n.n.b.
	50	n.n.b.	n.n.b.	n.n.b.
	55	n.n.b.	n.n.b.	n.n.b.
21-18-1027	45	n.n.b.	n.n.b.	n.n.b.
	50	n.n.b.	n.n.b.	n.n.b.
	55	n.n.b.	n.n.b.	n.n.b.

Tabel 28: Typenummer, model en type pedelec

**Gewicht van het voertuig zonder accu. Het totaalgewicht van het voertuig is afhankelijk van de aangebrachte accu.

Accutype	Gewicht
Accu PowerPack 300	2,5 / 2,6 kg
Accu PowerPack 400	2,5 / 2,6 kg
Accu PowerPack 500	2,6 / 2,7 kg
Accu PowerTube 400	2,9 kg
Accu PowerTube 500	2,9 kg
Accu PowerTube 625	3,5 kg

4.1.1 Voorziene handgrepen/hijspunten

De doos is niet voorzien van handgrepen.

4.2 Transport

! VOORZICHTIG

Vallen bij onbedoelde activering

Bij onbedoelde activering van het aandrijfsysteem bestaat gevaar voor letsel.

- ▶ Verwijder de accu.

4.2.1 Transportbeveiliging rem gebruiken

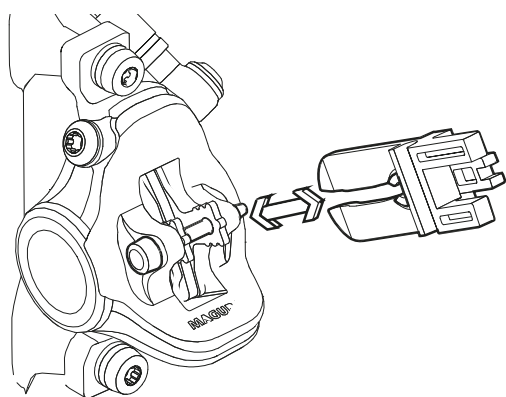
Geldt uitsluitend voor pedelecs met schijfremmen

! VOORZICHTIG

Olieverlies bij ontbrekende transportbeveiliging

De transportbeveiliging van de rem voorkomt dat de rem tijdens transport/ verzending onbedoeld wordt bediend. Hierdoor kan onherstelbare schade aan het remsysteem optreden of olieverlies, wat tot milieuschade kan leiden.

- ▶ Trek nooit aan de remhendel bij een gedemonteerd wiel.
 - ▶ Gebruik bij transport/ verzending altijd de transportbeveiliging.
-
- ▶ Steek de **transportbeveiligingen** tussen de remvoeringen.
- ⇒ De transportbeveiliging klemt tussen de beide remvoeringen en voorkomt onbedoeld continu remmen waardoor de remvloeistof kan vrijkomen.



Afbeelding 25: Transportbeveiliging bevestigen

4.2.2 Pedelec transporteren

Fietsdragersystemen waarbij de pedelec ondersteboven op het stuur of frame wordt vastgezet, oefenen tijdens het transport ontoelaatbare krachten uit op de onderdelen. Hierdoor kan een breuk optreden in dragende delen.

- ▶ Gebruik nooit fietsdragersystemen waarbij de pedelec ondersteboven op het stuur of het frame wordt vastgezet. De dealer dient u graag van advies bij een juiste keuze en een veilig gebruik van een passend dragersysteem.
- ▶ Neem bij transport het gewicht van de rijklare pedelec in acht.
- ▶ Bescherm de elektrische componenten en aansluitingen van de pedelec met passende hoezen tegen weersinvloeden.
- ▶ Transporteer de accu op een droge, schone en tegen invallend zonlicht beschermde plek.

4.2.3 Pedelec verzenden

- ▶ Voor verzending van de pedelec wordt aanbevolen de dealer opdracht te geven deze op de juiste manier te verpakken.

4.2.4 Accu transporteren

Accu's vallen onder de voorschriften voor gevaarlijke stoffen. Particulieren mogen onbeschadigde accu's over de weg vervoeren.

Bij beroepstransport moeten de voorschriften worden aangehouden voor verpakking, etikettering en vervoer van gevaarlijke stoffen. Open contacten moeten zijn afgedekt en de accu moet goed zijn verpakt.

4.2.5 Accu verzenden

De accu valt onder de gevaarlijke stoffen en mag uitsluitend door opgeleid personeel worden verpakt en verzonden. Neem contact op met uw dealer.

4.3 Opslag

- ▶ Sla pedelec, accu en oplader droog, schoon en beschermd tegen invallend zonlicht op. Sla deze, om de levensduur te verlengen, niet buitenshuis op.

Optimale opslagtemperatuur pedelec	10 °C -20 °C
------------------------------------	--------------

Tabel 29: Opslagtemperatuur voor accu's en de pedelec

- ✓ Temperaturen onder -10 °C en boven +40 °C moeten worden vermeden.
- ✓ Opslag bij een temperatuur van ca. 20 °C is gunstig voor een lange levensduur van de accu.
- ✓ Sla pedelec, accu en oplader gescheiden op.

4.3.1 Onderbreking van het gebruik

Aanwijzing

Wanneer de accu een periode niet wordt gebruikt treedt ontleding op. Hierdoor kan de accu schade oplopen.

- ▶ Laad de accu elke 6 maanden op.

Wanneer de accu continu op de oplader wordt aangesloten, kan de accu schade oplopen.

- ▶ Sluit de accu nooit continu aan op de oplader.

Wanneer de pedelec langer dan vier weken buiten gebruik wordt gesteld, moet deze op de onderbreking van het gebruik worden voorbereid.

4.3.1.1 Onderbreking van het gebruik voorbereiden

- ✓ Verwijder de accu van de pedelec.
- ✓ Laad de accu ca. 30% - 60% op.
- ✓ Maak de pedelec schoon met een vochtige doek en conserveer deze met wasspray. Spuit nooit was op de remvlakken van de rem.
- ✓ Voor langere stilstandperioden is het aan te bevelen een inspectie, grondige reiniging en conservering te laten uitvoeren door de dealer.

4.3.1.2 Onderbreking van het gebruik uitvoeren

- 1 Sla pedelec, accu en oplader op in een droge en schone omgeving. Wij adviseren opslag in een onbewoonde ruimte voorzien van een rookmelder. Geschikt zijn droge ruimten met een omgevingstemperatuur van ca. 10 °C - 20 °C.
- 2 Controleer na 6 maanden de laadtoestand van de accu. Laad de accu weer ca. 30% - 60% op wanneer nog slechts één LED van de laadtoestandweergave brandt.



5 Montage

! WAARSCHUWING

Gevaar voor oogletsel

Wanneer afstellingen van onderdelen niet correct worden uitgevoerd, kunnen er problemen optreden die onder bepaalde omstandigheden tot ernstig letsel kunnen leiden.

- Draag altijd een veiligheidsbril ter bescherming van uw ogen bij de montage.

! VOORZICHTIG

Val- en beknellingsgevaar bij onbedoelde activering

Bij onbedoelde activering van het aandrijfsysteem bestaat gevaar voor letsel.

- Verwijder de accu.

- ✓ Voer montagewerkzaamheden aan de pedelec uit in een schone en droge omgeving.
- ✓ De temperatuur op de *werkplek* moet 15 °C - 25 °C bedragen.
- ✓ De gebruikte montagestandaard moet zijn goedgekeurd voor een gewicht van 30 kg.

5.1 Vereist gereedschap

Om de pedelec op te bouwen is dit gereedschap vereist:

- mes,
- inbussleutels (2,5 mm, 3 mm, 4 mm, 5 mm, 6 mm en 8 mm),
- momentsleutel met een werkbereik van 5 tot 40 Nm,
- Torx-sleutel T25,
- ringsleutels (8 mm, 9 mm, 10 mm, 13 mm, 14 mm en 15 mm), en
- kruiskop- en sleufschroevendraaiers.

5.2 Uitpakken

Het verpakkingsmateriaal bestaat hoofdzakelijk uit karton en kunststof folie.

- Voer de verpakking af conform de lokale voorschriften.

5.2.1 Levering

De pedelec is voor testdoeleinden in de fabriek eerst volledig gemonteerd en vervolgens voor het transport weer gedeeltelijk gedemonteerd.

De pedelec is voor 95 - 98% voorgemonteerd. Tot de levering behoort:

- de voorgemonteerde pedelec,
- het voorwiel,
- de pedalen,
- de snelspanners (optioneel),
- de oplader, en
- de *gebruikshandleiding*.

De accu wordt apart van de pedelec geleverd.

5.3 Accu voorbereiden

5.3.1 Accu controleren

De accu moet worden gecontroleerd voordat deze de eerste keer wordt opgeladen.

1 Druk op de **aan/uit-toets (accu)**.

⇒ Wanneer geen enkele LED van de laadtoestandweergave gaat branden, is de accu mogelijk beschadigd.

⇒ Wanneer ten minste één, maar niet alle LED's van de laadtoestandweergave gaan branden, kan de accu volledig worden opgeladen.

5.3.2 PowerTube-adapter 400 resp. 500 ombouwen

Om een Bosch PowerTube 625 accu te kunnen gebruiken, moet de PowerTube-adapter 400 resp. 500 worden omgebouwd.

1 Draai de schroeven van de accuhouder los met een T25 TORX®-sleutel.



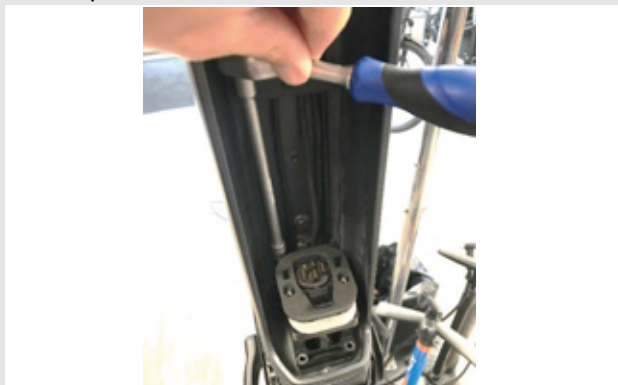
Afbeelding 26: Schroeven accuhouder losdraaien

- 2 Verwijder met een ratel de beide 4 mm zeskantschroeven van de PowerTube-adapter. Is geen ratel beschikbaar, dan kunnen de schroeven worden verwijderd met een inbus sleutel.



Afbeelding 27: 4 mm zeskantschroeven verwijderen

- 3 Verwijder met een ratel de beide 4 mm binnenzeskantschroeven van de PowerTube-adapter.



Afbeelding 28: Binnenzeskantschroeven verwijderen

- 4 Trek de PowerTube-adapter eruit.



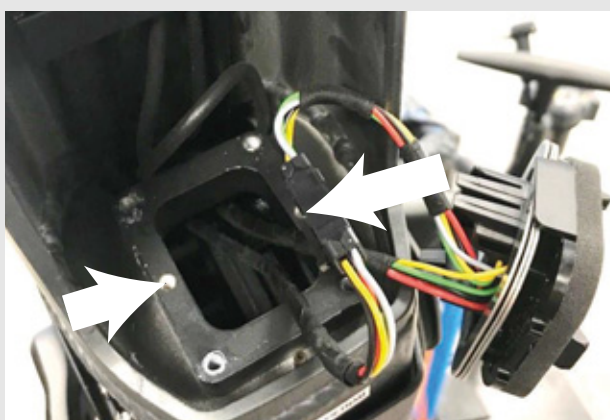
Afbeelding 29: PowerTube-adapter uittrekken

- 5 Gebruik zo nodig de adapterplaten om de afstand in te stellen.



Afbeelding 30: Ingebouwde adapterplaten

- 6 Draai de schroeven van de accuhouder vast met een T25 TORX®-sleutel.



Afbeelding 31: Accuhouder vastdraaien

5.3.3 Accuafdekking monteren op Bosch accu PowerTube 625 (horizontaal)

- 1 Demonteer de bovenste interface (slotzijde) met een TORX® T20 sleutel van de Bosch accu PowerTube 625.



Afbeelding 32: Demontage bovenste interface

- 2 Monteer de accumontageplaat met de originele Bosch schroeven (M4 × 8 T20) op de Bosch accu PowerTube 625. Let er daarbij op, dat de uitneemlip naar de voorzijde van de accu wijst.



Afbeelding 33: Montageplaat monteren

- 3 Schuif de accuafdekking op de accu. Let er daarbij op, dat de aan/uit-schakelaar van de accu is uitgelijnd met de betreffende opening in de afdekking.



Afbeelding 34: Accuafdekking op de accu schuiven

- ⇒ De accuafdekking klikt vast in de montagesleuven van de accu.
- ⇒ De accu kan in het frame worden aangebracht.

5.3.4 Accuafdekking monteren op Bosch accu PowerTube 500 (horizontaal)

- 1 Demonteer de bovenste interface (slotzijde) met een TORX® T20 sleutel van de Bosch accu PowerTube 625.



Afbeelding 35: Demontage bovenste interface

- 2 Monteer het PowerTube verlengstuk met de twee meegeleverde M4 × 8 T20 schroeven op de Bosch accu PowerTube 500. Let er daarbij op, dat de gesloten zijde naar de voorzijde van de accu wijst (in de richting van de aan/uit-schakelaar). De gladde bovenzijde van het PowerTube verlengstuk moet naar boven wijzen, weg van de accu.



Afbeelding 36: PowerTube verlengstuk monteren

- 3 Monteer de accumontageplaat met de originele Bosch schroeven (M4 × 8 T20) op het PowerTube verlengstuk. Gebruik daarvoor de schroefplaat van het PowerTube verlengstuk als tegenhouder. Let er bij het uitlijnen op, dat de uitneemlip naar de voorzijde van de accu wijst.



Afbeelding 37: Accumontageplaat monteren

- 4 Schuif de accuafdekking op de accu. Let er daarbij op, dat de aan/uit-schakelaar van de accu is uitgelijnd met de betreffende opening in de afdekking.



Afbeelding 38: Accuafdekking op de accu schuiven

- ⇒ De accuafdekking klikt vast in de montagesleuven van de accu.
- ⇒ De accu kan in het frame worden aangebracht.

5.4 In gebruik nemen

VOORZICHTIG

Verbranding door een hete aandrijving

Tijdens het gebruik kan de koeler van de aandrijving zeer heet worden. Bij contact kan verbranding optreden.

- ▶ Laat voorafgaand aan de montage de aandrijfeenheid afkoelen.

Omdat de eerste ingebruikname van de pedelec speciaal gereedschap en bijzondere vakkennis vereist, mag dit uitsluitend worden uitgevoerd door opgeleid personeel.

In de praktijk wordt een onverkochte pedelec vaak spontaan voor een proefrit aan klanten meegegeven zodra deze er rijklaar uitziet.

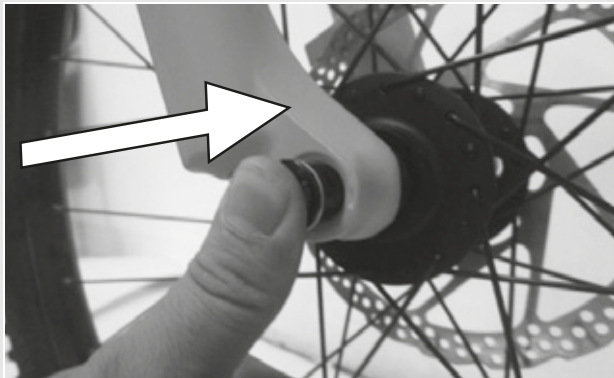
- ▶ Daarom is het zinvol elke pedelec na opbouw direct in de volledig gebruiksklare toestand te brengen.
- ▶ In het montageprotocol (zie paragraaf 11.2) staan alle voor de veiligheid relevante inspecties, testen en onderhoudswerkzaamheden beschreven. Om de pedelec rijklaar te maken, moeten alle montagewerkzaamheden worden uitgevoerd.
- ▶ Vul ter kwaliteitsborging een montageprotocol in.

5.4.1 Wiel monteren in Suntour-vork

5.4.1.1 Schroefas (15 mm)

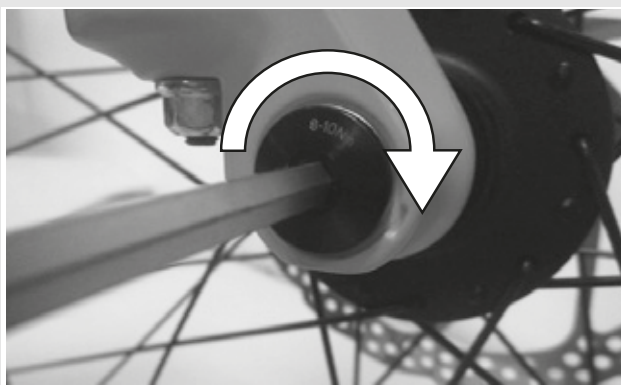
Geldt uitsluitend voor Suntour-vorken met de uitrusting schroefas 15 mm

- 1 Steek de as volledig in vanaf de aandrijfszijde.



Afbeelding 39: As volledig insteken

- 2 Zet de as vast met 8-10 Nm met een 5 mm inbussleutel.



Afbeelding 40: As vastzetten

- 3 Breng de vergrendelschroef aan aan de tegenoverliggende zijde.



Afbeelding 41: Snelspanhendel in as schuiven

- 4 Zet de vergrendelschroef vast met 5-6 Nm met een 5 mm inbussleutel.

⇒ De hendel is gemonteerd.



Afbeelding 42: Vergrendelschroef vastdraaien

5.4.1.2 Schroefas (20 mm)

Geldt uitsluitend voor Suntour-vorken met de uitrusting schroefas 20 mm

- 1 Steek de as volledig in vanaf de aandrijfszijde.



Afbeelding 43: Aangebrachte as vastdraaien

- 2 Zet de vergrendelklem vast met 7 Nm met een 4 mm inbussleutel.



Afbeelding 44: Vergrendelklem vastdraaien

5.4.1.3 Opsteekas

Geldt uitsluitend voor Suntour-vorken met de uitrusting schroefas



Vallen door losgeraakte opsteekas

Een defecte of onjuist gemonteerde opsteekas kan gegrepen worden door de remschijf en het wiel blokkeren. Een val is het gevolg.

- Monteer nooit een defecte opsteekas.

Vallen door defecte of verkeerd gemonteerde opsteekas

De remschijf kan tijdens gebruik zeer heet worden. Onderdelen van de opsteekas kunnen hierdoor schade oplopen. De opsteekas kan losraken. Een val met letsel is het gevolg.

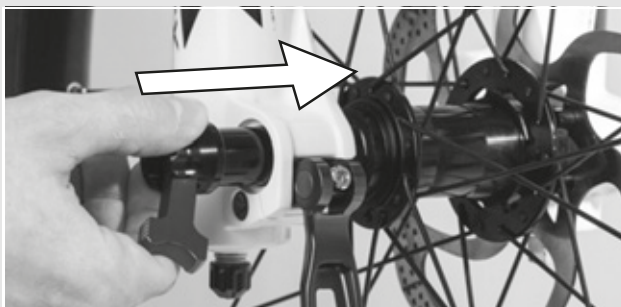
- De opsteekas en de remschijf moeten aan tegenover elkaar liggende zijden zitten.

Vallen door verkeerde afstelling van de opsteekas

Onvoldoende spankracht leidt tot een ongunstige krachtoverdracht. De verende voorvork of de opsteekas kunnen breken. Een val met letsel is het gevolg.

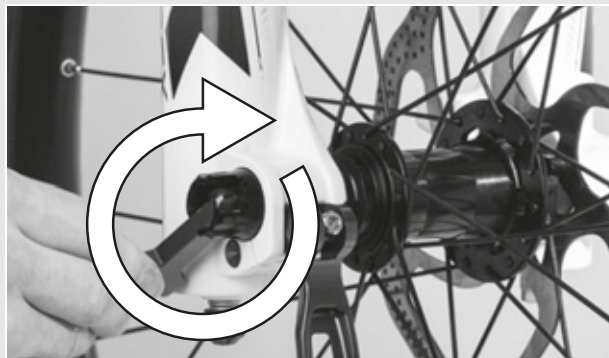
- Bevestig een opsteekas nooit met gereedschap (bv. een hamer of tang).

- 1 Stek de opsteekas vanaf de aandrijfszijde in de naaf.



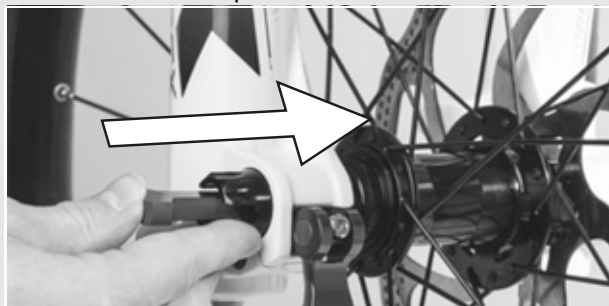
Afbeelding 45: As in de naaf schuiven

- 2 Zet de as vast met de rode hendel.



Afbeelding 46: As vastzetten

- 3 Schuif de snelspanhendel in de as.



Afbeelding 47: Snelspanhendel in as schuiven

- 4 Haal de snelspanhendel om.

⇒ De hendel is geborgd.



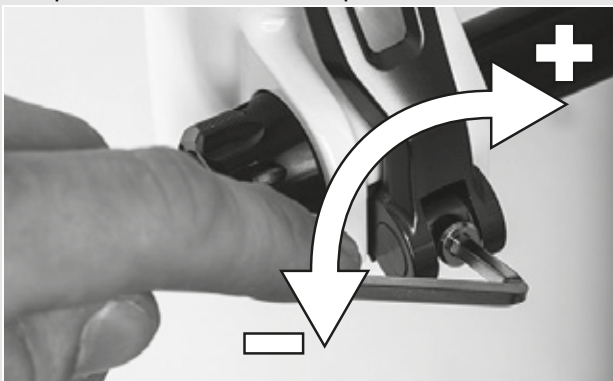
Afbeelding 48: Hendel borgen

- 5 Controleer de stand en spankracht van de snelspanhendel. De snelspanhendel moet vlak tegen de onderste behuizing aanliggen. Bij het omhalen van de snelspanhendel moet een lichte afdruk op de handpalm te zien zijn.



Afbeelding 49: Perfecte stand van de spanhendel

- 6 Stel zo nodig de spankracht van de spanhendel af met een 4 mm inbusleutel.
- 7 Controleer daarna opnieuw de stand en spankracht van de snelspanhendel.



Afbeelding 50: Spankracht van de snelspanner afstellen

5.4.1.4 Snelspanner

Geldt uitsluitend voor Suntour-vorken met de uitrusting snelspanner

! VOORZICHTIG

Vallen door losgeraakte snelspanner

Een defecte of onjuist gemonteerde snelspanner kan gegrepen worden door de remschijf en het wiel blokkeren. Een val is het gevolg.

- Monteer nooit een defecte snelspanner.

Vallen door defecte of verkeerd gemonteerde snelspanner

De remschijf kan tijdens gebruik zeer heet worden. Onderdelen van de snelspanner kunnen hierdoor schade oplopen. De snelspanner kan losraken. Een val met letsel is het gevolg.

- De snelspanhendel van het voorwiel en de remschijf moeten aan tegenover elkaar liggende zijden zitten.

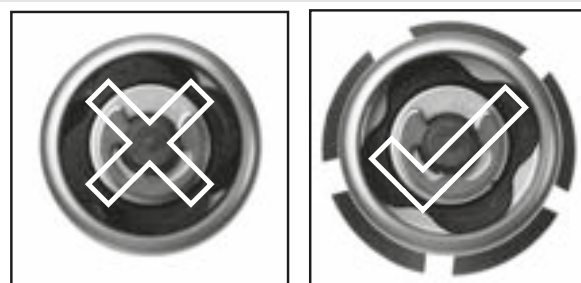
Vallen door verkeerde afstelling van de spankracht

Een te hoge spankracht beschadigt de snelspanner zodat deze zijn werking verliest.

Onvoldoende spankracht leidt tot een ongunstige krachtoverdracht. De verende voorvork of de snelspanner kunnen breken. Een val met letsel is het gevolg.

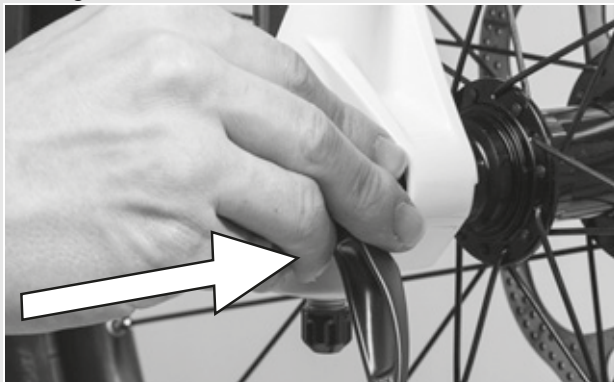
- Bevestig een snelspanner nooit met gereedschap (bv. een hamer of tang).
- Gebruik uitsluitend spanhendels met correct afgestelde spankracht.

- 1 Controleer voor montage dat de flens van de snelspanner is uitgeschoven. Open de hendel volledig.



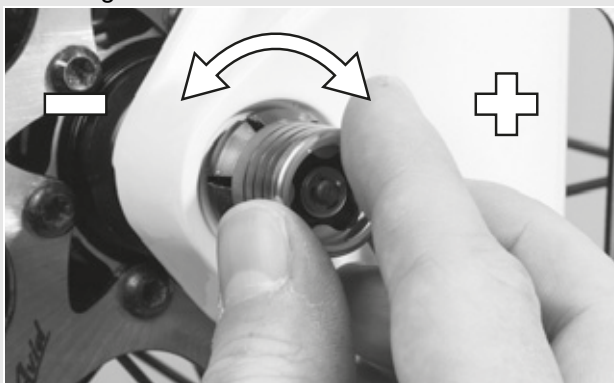
Afbeelding 51: Gesloten en geopende flens

- Schuif de snelspanner naar binnen tot u een klik hoort. Controleer dat de flens is uitgeschoven.



Afbeelding 52: Snelspanner inschuiven

- Stel de spanning af met halfgeopende spanhendel tot de flens aan het uitvaleinde aanligt.



Afbeelding 53: Spanning afstellen

- Sluit de snelspanner volledig. Controleer dat de snelspanner goed vast zit en stel deze zo nodig bij op de flens.

⇒ De hendel is geborgd.



Afbeelding 54: Snelspanner sluiten

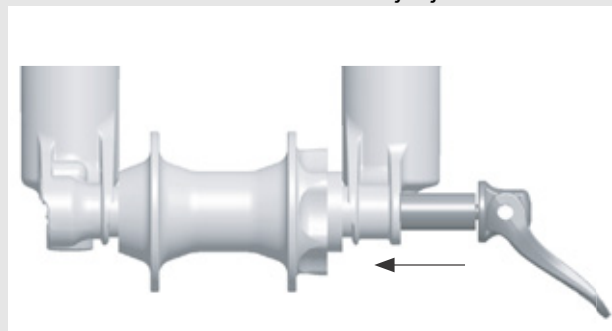
5.4.2 Wiel monteren in FOX-vork

5.4.2.1 Snelspanner (15 mm)

Geldt uitsluitend voor FOX-vorken met de uitrusting schroefas 15 mm

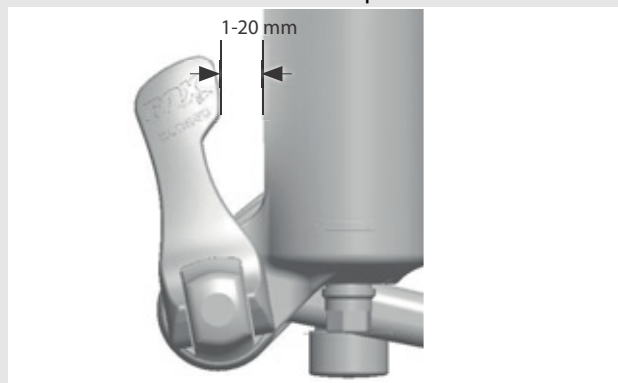
De montageprocedure is hetzelfde voor de 15 × 100 mm als voor de 15 × 110 mm snelspanner.

- Breng het voorwiel aan in de uitvaleinden van de vork. Schuif de as door het uitvaleinde en de naaf vanaf de niet-aandrijfzijde.



Afbeelding 55: Snelspanner inschuiven

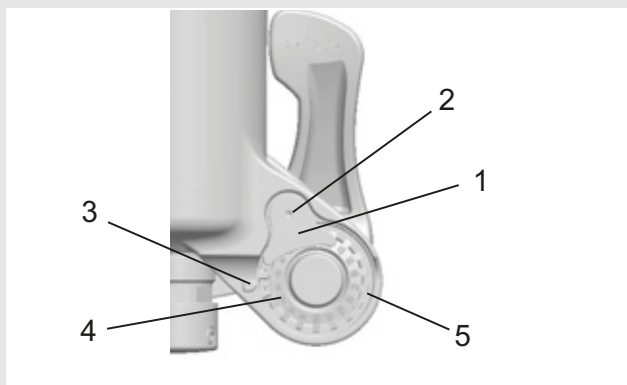
- Open de ashendel.
- Draai de as 5 tot 6 volle slagen rechtsom in de asmoer.
- Sluit de snelspanhendel. De hendel moet voldoende spanning hebben, om een afdruk op uw hand achter te laten.
- De hendel moet zich in gesloten stand 1 tot 20 mm voor de vorkpoot bevinden.



Afbeelding 56: Afstand hendel tot vorkpoot

⇒ Wanneer de hendel niet genoeg of juist teveel spanning heeft, als hij in de aanbevolen stand is gesloten (1 tot 20 mm voor de vork), moet de snelspanner worden afgesteld.

Snelspanner afstellen



Afbeelding 57: Opbouw snelspanner van achteren met (1) asmoerborging en (5) asmoer

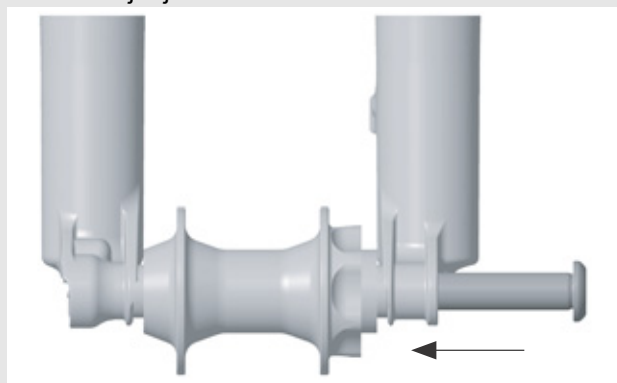
- 1 Noteer de afstelwaarde (4) van de as, die door de aanwijspijl (3) wordt aangegeven.
- 2 Draai met een 2,5 mm inbussleutel de asmoervergrendelschroef (2) ca. 4 slagen los, zonder de schroef volledig te verwijderen.
- 3 Draai de snelspanhendel in de open stand en draai de as ca. 4 slagen los.
- 4 Druk de as vanaf de zijde van de open hendel naar binnen. Daardoor wordt de asmoervergrendelschroef eruit geschoven zodat u deze opzij kunt draaien.
- 5 Schuif de as verder door en draai de asmoer rechtsom om de hendelspanning te verhogen, of draai de as linksom om de hendelspanning te verlagen.
- 6 Breng de asmoerborging weer aan en draai de schroef met 0,9 Nm vast.
- 7 Herhaal de stappen voor montage van de as om de juiste montage en correcte afstelling te controleren.

5.4.2.2 Kabolt-as

Geldt uitsluitend voor FOX-vorken met de uitrusting Kabolt-as

De montageprocedure is hetzelfde voor de 15 × 100 mm als voor de 15 × 110 mm Kabolt-as.

- 1 Breng het voorwiel aan in de uitvaleinden van de vork. Schuif de Kabolt-as door het uitvaleinde en de naaf vanaf de niet-aandrijfszijde.



Afbeelding 58: Kabolt-as inschuiven

- 2 Draai de schroef van de Kabolt-as vast met een 6 mm inbussleutel met 17 Nm.

5.4.3 Voorbouw en stuur controleren

5.4.3.1 Verbindingen controleren

- 1 Ga voor de pedelec staan om te controleren of stuur, voorbouw en vorkschacht stevig met elkaar zijn verbonden. Klem het voorwiel tussen uw benen. Pak de handvatten van het stuur vast.
 - 2 Probeer het stuur ten opzichte van het voorwiel te verdraaien.
- ⇒ De voorbouw mag niet verschuiven of verdraaien.

5.4.3.2 Goede bevestiging

- 1 Steun, met gesloten snelspanhendel, met uw volledige lichaamsgewicht op het stuur om te controleren of de voorbouw goed vast zit.
- ⇒ De stuurschacht mag niet omlaag schuiven in de vorkschacht.
- 2 Wanneer de stuurschacht ten opzichte van de vorkschacht kan bewegen, moet de hendelspanning van de snelspanner worden verhoogd. Draai daarvoor de kartelmoer met geopende snelspanhendel iets rechtsom.
- 3 Sluit de hendel en controleer opnieuw de bevestiging van de voorbouw.

5.4.3.3 Lagerspeling controleren

- 1 Sluit de snelspanhendel van de voorbouw om de lagerspeling van het stuurlager te controleren.
- 2 Leg de vingers van één hand om de bovenste stuurlagerschaal. Knijp met de andere hand de voorwielrem in en probeer de pedelec naar voren en achteren te duwen.
- 3 De beide schaalhelften van het lager mogen hierbij niet ten opzichte van elkaar verschuiven. Houd er hierbij rekening mee, dat bij een verende voorvork met schijfrem een eventueel merkbare speling ook kan komen door uitgesleten lagerbussen of speling in de remvoering.
- 4 Wanneer sprake is van speling in het stuurlager, moet dit zo snel mogelijk worden afgesteld omdat anders het lager schade kan oplopen. Deze afstelling moet worden uitgevoerd conform het handboek van de voorbouw.

5.5 Verkoop van de pedelec

- ▶ Vul de pedelec pas in op de omslag van de gebruikshandleiding.
- ▶ Noteer merk en nummer van de accusleutel.
- ▶ Pas de pedelec aan aan de berijder, zie hoofdstuk 6.5.
- ▶ Stel de standaard en de schakelhendel af.
- ▶ Instrueer de eigenaar of berijder in alle functies van de pedelec.

6 Gebruik

6.1 Gevaren en risico's

WAARSCHUWING

Letsel of de dood door andere weggebruikers

Andere weggebruikers, zoals bussen, vrachtwagens, personenauto's en voetgangers onderschatten vaak de snelheid van pedelecs. Ook worden pedelecs in het wegverkeer vaak over het hoofd gezien. Een ongeval met ernstig resp. dodelijk letsel kan het gevolg zijn.

- ▶ Draag opvallende, reflecterende kleding en een fietshelm.
- ▶ Rijd altijd defensief.
- ▶ Let op de dode hoek van afslaande voertuigen. Minder uit voorzorg vaart bij rechtsafslaand verkeer.

Letsel of de dood door fouten tijdens het rijden

Een pedelec is geen fiets. Fouten tijdens het rijden en onderschatting van de eigen snelheid leiden snel tot gevaarlijke situaties. Een val met ernstig resp. dodelijk letsel kan het gevolg zijn.

- ▶ Wen eerst aan de snelheid, zeker wanneer u langere tijd niet op een pedelec hebt gereden, voordat u met snelheden boven 12 km/h gaat rijden. Verhoog stapsgewijs de ondersteuningsniveaus.
- ▶ Oefen regelmatig om voluit te remmen.
- ▶ Volg een rijvaardigheidstraining.

VOORZICHTIG

Vallen door loszittende kleding

De spaken van de *wielen* en de *kettingaandrijving* kunnen schoenveters, sjaals en andere loszittende kleding intrekken. Een val met letsel kan het gevolg zijn.

- ▶ Draag stevige schoenen en nauwsluitende kleding.

VOORZICHTIG

Vallen door onopgemerkte schade

Na een val, ongeval of omvallen van de pedelec kan er sprake zijn van moeilijk herkenbare schade, bv. aan het remsysteem, de snelspanners of het *frame*. Een val met letsel kan het gevolg zijn.

- ▶ Neem de pedelec buiten gebruik en laat deze door een dealer controleren.

Vallen door materiaalmoetheid

Door intensief gebruik kan materiaalmoetheid optreden. Bij materiaalmoetheid kan een onderdeel plotseling falen. Een val met letsel kan het gevolg zijn.

- ▶ Stel de pedelec onmiddellijk buiten gebruik bij tekenen van materiaalmoetheid. Laat de dealer de kwestie controleren.
- ▶ Laat regelmatig de dealer een inspectie uitvoeren. Bij deze inspectie onderzoekt de dealer de pedelec op tekenen van materiaalmoetheid op het frame, de vork, de ophanging van de veringelementen (indien voorzien) en op onderdelen van composieten.

Door warmtestraling (bv. een radiator) in de directe omgeving kan carbon breekbaar worden. Falen van het carbon onderdeel en een val met letsel kan het gevolg zijn.

- ▶ Stel carbon onderdelen van de pedelec nooit bloot aan sterke warmtebronnen.

Vallen door vuil

Sterke vervuiling kan de werking van de pedelec verstoren, bijvoorbeeld van de remmen. Een val met letsel kan het gevolg zijn.

- ▶ Verwijder voor het rijden sterke vervuiling.


VOORZICHTIG
Vallen door een slechte toestand van de weg

Losse voorwerpen, bijvoorbeeld takken, kunnen verstrikt raken in de wielen en een val met letsel veroorzaken.

- ▶ Neem de toestand van de weg in acht.
- ▶ Rijd langzaam en rem tijdig.

Aanwijzing

Door hitte of invallend zonlicht kan de *bandenspanning* toenemen tot boven de toegestane maximale druk. Hierdoor kan de *band* falen.

- ▶ Parkeer de pedelec nooit in de zon.
- ▶ Controleer op warme dagen regelmatig de *bandenspanning* en corrigeer deze zo nodig.

Bij afdalingen kunnen hoge snelheden worden bereikt. De pedelec is niet bedoeld om langdurig harder te rijden dan 25 km/h. Bij een voortdurend hogere belasting kunnen in het bijzonder de *banden* falen.

- ▶ Rem de pedelec af wanneer snelheden boven 25 km/h worden bereikt.

Aanwijzing

Door de open uitvoering kan binnendringend vocht bij temperaturen onder nul bepaalde functies verstoren.

- ▶ Houd de pedelec altijd droog en vorstvrij.
- ▶ Wanneer de pedelec wordt gebruikt bij temperaturen onder 3 °C, moet de dealer vooraf een inspectie uitvoeren en het gebruik in de winter voorbereiden.

Terreinrijden belast de armgewrichten.

- ▶ Neem afhankelijk van de toestand van de weg elke 30 tot 90 minuten pauze.

6.1.1 Persoonlijke beschermingsmiddelen

Het wordt aanbevolen een geschikte fietshelm, lange, sportieve, nauwsluitende en reflecterende fietskleding en stevige schoenen te dragen

6.2 Tips voor een groter bereik

Het bereik van de pedelec is afhankelijk van vele factoren. Een bereik van minder dan 20 kilometer op één acculading is net zo goed mogelijk als meer dan 100 kilometer. In het algemeen gelden er enkele tips, waarmee het bereik kan worden gemaximaliseerd.

Veerelementen

- ▶ Open de verende voorvork en demper, indien nodig, uitsluitend op ruw terrein of steenslagwegen. Blokkeer de verende voorvork en demper op geasfalteerde wegen en op hellingen.

Trapfrequentie

- ▶ Rijd met een trapfrequentie van meer dan 50 omwentelingen per minuut. Dat optimaliseert het rendement van de elektrische aandrijving.
- ▶ Vermijd zeer langzaam trappen.

Gewicht

- ▶ Minimaliseer het totaalgewicht van pedelec en bagage.

Optrekken en remmen

- ▶ Rijd lange afstanden met een gelijkmatige snelheid.
- ▶ Vermijd vaak optrekken en afremmen.

Versnelling

- ▶ Gebruik bij het optrekken en op hellingen een kleine versnelling en een laag ondersteuningsniveau.
- ▶ Schakel op al naar gelang terrein en snelheid.

Bandenspanning

- ▶ Rijd altijd met de maximaal toegestane bandenspanning.

Weergave motorvermogen

- ▶ Pas de rijstijl aan aan de weergave van het motorvermogen. Een lange balk betekent een hoog stroomverbruik.

Accu en temperatuur

Met afnemende temperatuur neemt de elektrische weerstand toe. De capaciteit van de accu neemt af. In de winter moet daarom rekening worden gehouden met een vermindering van het gangbare bereik.

- ▶ Gebruik in de winter een thermocover voor de accu.

6.3 Storingsmelding

6.3.1 Display

Het aandrijfsysteem bewaakt zichzelf continu en geeft een gedetecteerde storing aan als storingsmelding aan de hand van een getal.

Afhankelijk van de aard van de storing schakelt het systeem zichzelf zo nodig automatisch uit.

Code	Beschrijving	Oplossingsrichting
410	Eén of meer toetsen van het display zijn geblokkeerd	<ul style="list-style-type: none"> ▶ Controleer of er toetsen vast zitten, bv. door binnengedrongen vuil. ▶ Reinig zo nodig de toetsen.
414	Verbindingsprobleem van de bediening	▶ Neem contact op met de dealer en laat aansluitingen en verbindingen controleren.
418	Eén of meer toetsen van de bediening zijn geblokkeerd	<ul style="list-style-type: none"> ▶ Controleer of er toetsen vast zitten, bv. door binnengedrongen vuil. ▶ Reinig zo nodig de toetsen.
419	Configuratiefout	<ol style="list-style-type: none"> 1 Start het systeem opnieuw op. 2 Blijft het probleem bestaan, neem dan contact op met de dealer.
422	Verbindingsprobleem van de accu	▶ Laat de aansluitingen en verbindingen controleren.
423	Verbindingsprobleem van de accu	▶ Laat de aansluitingen en verbindingen controleren.
424	Communicatiefout tussen de componenten onderling	▶ Laat de aansluitingen en verbindingen controleren.
426	Interne tijdoverschrijdingsfout	<p>Het is in deze fouttoestand onmogelijk in het menu Basisinstellingen de wielomvang te laten weergeven of aan te passen.</p> <ol style="list-style-type: none"> 1 Start het systeem opnieuw op. 2 Blijft het probleem bestaan, neem dan contact op met de dealer.
430	De displayaccu is leeg	▶ Laad de displayaccu op (in de houder of via de USB-aansluiting).
431	Softwareversiefout	<ol style="list-style-type: none"> 1 Start het systeem opnieuw op. 2 Blijft het probleem bestaan, neem dan contact op met de dealer.
440	Interne fout van de accu	<ol style="list-style-type: none"> 1 Start het systeem opnieuw op. 2 Blijft het probleem bestaan, neem dan contact op met de dealer.
450	Interne softwarefout	<ol style="list-style-type: none"> 1 Start het systeem opnieuw op. 2 Blijft het probleem bestaan, neem dan contact op met de dealer.

Tabel 30: Lijst storingsmeldingen display

Code	Beschrijving	Oplossingsrichting
460	Fout in de USB-aansluiting	<ol style="list-style-type: none"> 1 Start het systeem opnieuw op. 2 Blijft het probleem bestaan, neem dan contact op met de dealer.
490	Interne fout van het display	▶ Laat het display controleren.
500	Interne fout van de accu	<ol style="list-style-type: none"> 1 Start het systeem opnieuw op. 2 Blijft het probleem bestaan, neem dan contact op met de dealer.
502	Fout in de verlichting	<ol style="list-style-type: none"> 1 Controleer de verlichting en de bijbehorende bekabeling. 2 Start het systeem opnieuw op. 3 Blijft het probleem bestaan, neem dan contact op met de dealer.
503	Fout van de snelheids-sensor	<ol style="list-style-type: none"> 1 Start het systeem opnieuw op. 2 Blijft het probleem bestaan, neem dan contact op met de dealer.
504	Manipulatie van het snelheidssignaal gedetecteerd	<ul style="list-style-type: none"> ▶ Controleer de positie van de spaakmagneten en stel deze zo nodig opnieuw af. ▶ Controleer op manipulatie. ▶ De ondersteuning door de aandrijving wordt verminderd.
503	Fout van de snelheids-sensor	<ol style="list-style-type: none"> 1 Start het systeem opnieuw op. 2 Blijft het probleem bestaan, neem dan contact op met de dealer.
510	Interne sensorfout	<ol style="list-style-type: none"> 1 Start het systeem opnieuw op. 2 Blijft het probleem bestaan, neem dan contact op met de dealer.
511	Interne fout van de accu	<ol style="list-style-type: none"> 1 Start het systeem opnieuw op. 2 Blijft het probleem bestaan, neem dan contact op met de dealer.
530	Fout in de accu	<ol style="list-style-type: none"> 1 Schakel het systeem uit. 2 Verwijder de accu. 3 Breng de accu weer aan. 4 Start het elektrische aandrijfsysteem opnieuw op. 5 Blijft het probleem bestaan, neem dan contact op met de dealer.
531	Configuratiefout	<ol style="list-style-type: none"> 1 Start het systeem opnieuw op. 2 Blijft het probleem bestaan, neem dan contact op met de dealer.

Tabel 30: Lijst storingsmeldingen display

Code	Beschrijving	Oplossingsrichting
540	Temperatuurfout De pedelec bevindt zich buiten het toegestane temperatuurbereik	<ol style="list-style-type: none"> Schakel het systeem uit om de motor en accu te laten afkoelen of opwarmen naar het toegestane temperatuurbereik. Start het systeem opnieuw op. Blijft het probleem bestaan, neem dan contact op met de dealer.
550	Er is een niet-toegestane verbruiker gedetecteerd	<ol style="list-style-type: none"> Verwijder de verbruiker. Start het systeem opnieuw op. Blijft het probleem bestaan, neem dan contact op met de dealer.
580	Softwareversiefout	<ol style="list-style-type: none"> Start het systeem opnieuw op. Blijft het probleem bestaan, neem dan contact op met de dealer.
591	Authenticatiefout	<ol style="list-style-type: none"> Schakel het systeem uit. Verwijder de accu. Breng de accu weer aan. Start het systeem opnieuw op. Blijft het probleem bestaan, neem dan contact op met de dealer.
592	Incompatibele component	<ol style="list-style-type: none"> Breng een compatibel display aan. Start het systeem opnieuw op. Blijft het probleem bestaan, neem dan contact op met de dealer.
593	Configuratiefout	<ol style="list-style-type: none"> Start het systeem opnieuw op. Blijft het probleem bestaan, neem dan contact op met de dealer.
595, 596	Communicatiefout	<ol style="list-style-type: none"> Controleer de bekabeling naar de aandrijving. Start het systeem opnieuw op. Blijft het probleem bestaan, neem dan contact op met de dealer.
602	Interne fout tijdens het opladen	<ol style="list-style-type: none"> Ontkoppel de oplader van de accu. Start het systeem opnieuw op. Sluit de oplader aan op de accu. Blijft het probleem bestaan, neem dan contact op met de dealer.

Tabel 30: Lijst storingsmeldingen display

Code	Beschrijving	Oplossingsrichting
602	Interne fout	<ol style="list-style-type: none"> Start het systeem opnieuw op. Blijft het probleem bestaan, neem dan contact op met de dealer.
603	Interne fout	<ol style="list-style-type: none"> Start het systeem opnieuw op. Blijft het probleem bestaan, neem dan contact op met de dealer.
605	Temperatuurfout De pedelec bevindt zich buiten het toegestane temperatuurbereik	<ol style="list-style-type: none"> Schakel het systeem uit om de motor en accu te laten afkoelen of opwarmen naar het toegestane temperatuurbereik. Start het systeem opnieuw op. Blijft het probleem bestaan, neem dan contact op met de dealer.
605	Temperatuurfout tijdens het opladen	<ol style="list-style-type: none"> Ontkoppel de oplader van de accu. Laat de accu afkoelen. Blijft het probleem bestaan, neem dan contact op met de dealer.
606	Externe fout	<ol style="list-style-type: none"> Controleer de bekabeling. Start het systeem opnieuw op. Blijft het probleem bestaan, neem dan contact op met de dealer.
610	Spanningsfout	<ol style="list-style-type: none"> Start het systeem opnieuw op. Blijft het probleem bestaan, neem dan contact op met de dealer.
620	Fout oplader	<ol style="list-style-type: none"> Vervang de oplader. Blijft het probleem bestaan, neem dan contact op met de dealer.
640	Interne fout	<ol style="list-style-type: none"> Start het systeem opnieuw op. Blijft het probleem bestaan, neem dan contact op met de dealer.
655	Meerdere fouten in de accu	<ol style="list-style-type: none"> Schakel het systeem uit. Verwijder de accu. Breng de accu weer aan. Start het systeem opnieuw op. Blijft het probleem bestaan, neem dan contact op met de dealer.
656	Softwareversiefout	<ul style="list-style-type: none"> Neem contact op met de dealer om een softwareupdate te laten uitvoeren.

Tabel 30: Lijst storingsmeldingen display





Code	Beschrijving	Oplossingsrichting
7xx	Aandrijvingfout	► Zie de gebruikshandleiding van de fabrikant van de versnelling.
800	Interne ABS-fout	► Neem contact op met de dealer.
810	Niet-plausibele signalen van de wieltoerental-sensor	► Neem contact op met de dealer.
820	Fout bij de leiding naar de voorste wieltoerental-sensor	► Neem contact op met de dealer.
821 ... 826	Niet-plausibele signalen van de wieltoerental-sensor op het voorwiel. Deze is defect of verkeerd gemonteerd; groot verschil in diameter tussen voor- en achterwiel; extreme rijomstandigheden, bv. rijden op het achterwiel	<ol style="list-style-type: none"> 1 Start het systeem opnieuw op. 2 Voer een proefrit uit van ten minste 2 minuten. Het ABS-controlelampje moet uitgaan. 3 Blijft het probleem bestaan, neem dan contact op met de dealer.
830	Fout bij de leiding naar de achterste wieltoerental-sensor	► Neem contact op met de dealer.
831 ... 833 ... 835	Niet-plausibele signalen van de wieltoerental-sensor op het achterwiel. Mogelijk ontbreekt de sensorschijf. Deze is defect of verkeerd gemonteerd; groot verschil in diameter tussen voor- en achterwiel; extreme rijomstandigheden, bv. rijden op het achterwiel	<ol style="list-style-type: none"> 1 Start het systeem opnieuw op. 2 Voer een proefrit uit van ten minste 2 minuten. Het ABS-controlelampje moet uitgaan. 3 Blijft het probleem bestaan, neem dan contact op met de dealer.
840	Interne ABS-fout	► Neem contact op met de dealer.
850	Interne ABS-fout	► Neem contact op met de dealer.
860, 861	Fout in de voeding	<ol style="list-style-type: none"> 1 Start het systeem opnieuw op. 2 Blijft het probleem bestaan, neem dan contact op met de dealer.
870, 871, 880 883 ... 885	Communicatiefout	<ol style="list-style-type: none"> 1 Start het systeem opnieuw op. 2 Blijft het probleem bestaan, neem dan contact op met de dealer.
889	Interne ABS-fout	► Neem contact op met de dealer.
890	Het ABS-controlelampje is defect of ontbreekt; mogelijk werkt de ABS niet	► Neem contact op met de dealer.
geen weergave	Interne fout van het display	► Start het aandrijfsysteem opnieuw op door dit uit en weer in te schakelen.

Tabel 30: Lijst storingsmeldingen display

6.3.2 Accu

De accu wordt door middel van "Electronic Cell Protection" (ECP) beschermd tegen diepontlading, overbelading, oververhitting en kortsluiting. Zo nodig schakelt de accu automatisch uit door middel van een beveiligingsschakeling.

Wanneer een defect van de accu wordt gedetecteerd, knipperen de LED's van de laadtoestandweergave.

Beschrijving	Oplossingsrichting
Code: 	<ol style="list-style-type: none"> 1 Ontkoppel de oplader van de accu. 2 Laat de accu afkoelen. 3 Blijft het probleem bestaan, neem dan contact op met de dealer.
Wanneer de accu zich buiten het toegestane bereik voor de laadtemperatuur bevindt, knipperen drie LED's van de laadtoestandweergave.	<ol style="list-style-type: none"> 1 Ontkoppel de oplader van de accu. 2 Laat de accu afkoelen. 3 Blijft het probleem bestaan, neem dan contact op met de dealer.
Code: 	► Neem contact op met de dealer.
Wanneer een defect van de accu wordt gedetecteerd, knipperen twee LED's van de laadtoestandweergave.	► Neem contact op met de dealer.
Code: 	► Neem contact op met de dealer.
Wanneer de oplader defect is en niet oplaadt, knippert er geen enkele LED. Afhankelijk van de laadtoestand van de accu branden één of meer LED's continu.	► Neem contact op met de dealer.
Code: 	<ol style="list-style-type: none"> 1 Controleer alle connectoren. 2 Controleer de contacten van de accu op vuil. Maak de contacten zo nodig voorzichtig schoon. 3 Blijft het probleem bestaan, neem dan contact op met de dealer.
Wanneer er geen stroom loopt, knippert er geen enkele LED.	<ol style="list-style-type: none"> 1 Controleer alle connectoren. 2 Controleer de contacten van de accu op vuil. Maak de contacten zo nodig voorzichtig schoon. 3 Blijft het probleem bestaan, neem dan contact op met de dealer.

Tabel 31: Lijst storingsmeldingen accu

6.4 Instructie en klantenservice

De klantenservice wordt uitgevoerd door de uitleverende dealer. Zijn contactgegevens staan op de pedelec pas in deze gebruikshandleiding. Uiterlijk bij de overdracht van de pedelec krijgt u persoonlijk uitleg van de dealer over de functies van de pedelec. Deze gebruikshandleiding wordt u bij elke pedelec als naslagwerk overhandigd.

Of het nu gaat om onderhoud, ombouw of reparatie – uw dealer zal ook in de toekomst voor u klaar staan.

6.5 Pedelec aanpassen



Vallen door verkeerd afgestelde aanhaalmomenten

Wanneer een schroef te strak wordt vastgedraaid, kan deze breken. Wanneer een schroef te los wordt vastgedraaid, kan deze losraken. Een val met letsel is het gevolg.

- ▶ Neem altijd de op de schroef resp. in de *gebruikshandleiding* vermelde aanhaalmomenten in acht.

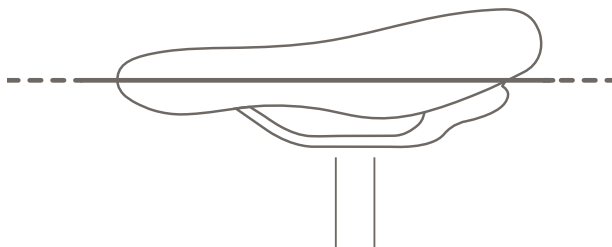
Uitsluitend een correct aangepaste pedelec biedt het gewenste rijcomfort en garandeert een gezondheidsbevorderende activiteit. Stem daarom voor het eerste gebruik het *zadel*, het *stuur en de vering* af op uw lichaam en de door u gewenste rijstijl.

6.5.1 Zadel afstellen

6.5.1.1 Zadelhoek afstellen

Voor een optimale zit moet de zadelhoek worden aangepast aan de zithoogte en moeten de zadel- en stuurstand worden aangepast aan de zadelvorm. Hiermee kan zo nodig de zitpositie worden geoptimaliseerd. Stel eerst het stuur af en daarna het zadel.

- ▶ Zet het zadel horizontaal.



Afbeelding 59: Horizontale zadelhoek

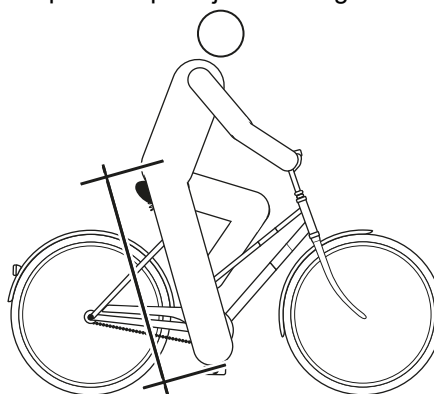
6.5.1.2 Zithoogte bepalen

- ✓ Om veilig de juiste zadelhoogte te bepalen
 - of het voertuig bij een muur zetten zodat de berijder zich kan afsteunen
 - of een tweede persoon vragen om de pedelec vast te houden.

1 Ga op het voertuig zitten.

2 Plaats uw hiel op het pedaal en strek uw been volledig door zodat het pedaal op het laagste punt staat van de omwenteling.

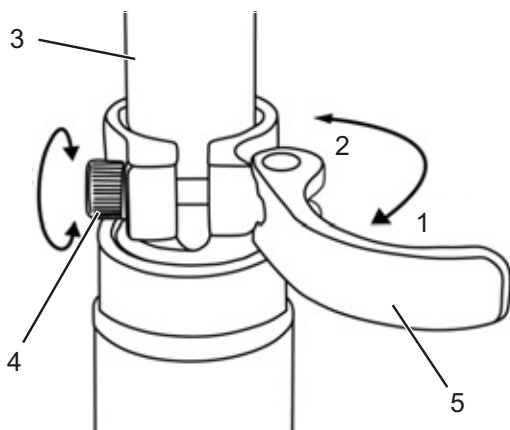
- ⇒ Bij de optimale zithoogte zit de berijder recht op het zadel. Stel anders de lengte van de zadelpen af op de juiste hoogte.



Afbeelding 60: Optimale zadelhoogte

6.5.1.3 Zithoogte met snelspanner afstellen

- 1 Open de snelspanner van de zadelpen (1) om de zithoogte te wijzigen. Trek hiervoor de spanhendel weg van de zadelpen (3).



Afbeelding 61: Snelspanner van de zadelpen openen

- 2 Stel de zadelpen af op de gewenste hoogte.

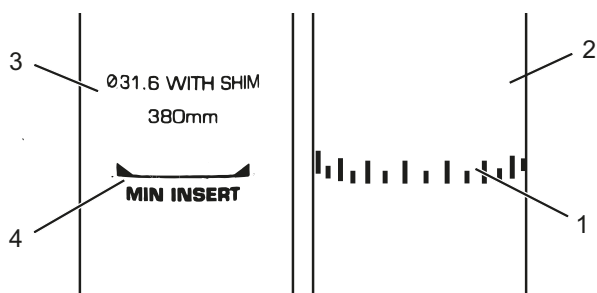


VOORZICHTIG

Vallen door een te hoog afgestelde zadelpen

Een te hoog afgestelde *zadelpen* leidt tot breuk van de *zadelpen* of het *frame*. Een val met letsel is het gevolg.

- Trek de *zadelpen* slechts tot de markering van de minimale insteekdiepte uit het *frame*.



Afbeelding 62: Detailaanzicht zadelpen, voorbeelden van de markering van de minimale insteekdiepte

- 3 Sluit de *spanhendel* van de *zadelpen* door deze helemaal tegen de *zadelpen* aan te drukken (2).
- 4 Controleer de *spankracht* van de *snelspanner*.

6.5.1.4 Zitpositie afstellen

Het zadel kan op het zadelonderstel worden verschoven. De juiste horizontale positie zorgt voor een optimale hefboomstand van de benen. Dat voorkomt knieklachten en een pijnlijke bekkenscheefstand. Wanneer u het zadel meer dan 10 mm hebt verschoven, moet u vervolgens de zadelhoogte nogmaals afstellen omdat beide afstellingen elkaar beïnvloeden.

- ✓ Om veilig de juiste zitpositie af te stellen, zet u de pedelec bij een muur, zodat u zich kunt afsteunen, of vraagt u een tweede persoon om de pedelec vast te houden.

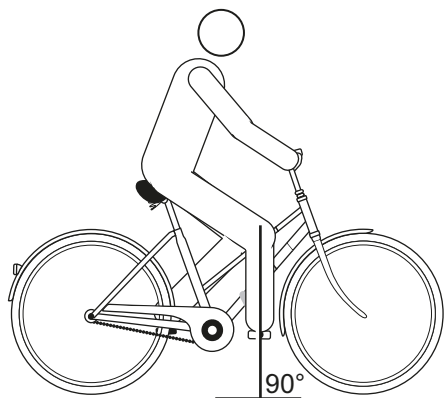
- 1 Ga op het voertuig zitten.
- 2 Zet de pedalen met de voet in horizontale stand.

De berijder zit in de optimale zitpositie, wanneer de loodlijn vanaf de knieschijf exact door de pedaalas loopt.

- 3.1 Wanneer de loodlijn achter het pedaal valt, moet het zadel verder naar voren worden afgesteld.

- 3.2 Wanneer de loodlijn voor het pedaal valt, moet het zadel verder naar achteren worden afgesteld.

- 4 Verstel het zadel uitsluitend binnen het toegestane verstelbereik van het zadel (markering op de staande achtervork).



Afbeelding 63: Loodlijn vanaf de knieschijf

- ✓ Het afstelling van het stuur mag uitsluitend in stilstand worden uitgevoerd.
- ▶ Maak de voorziene schroefverbindingen los, stel het stuur af en zet de klemschroeven van het stuur weer met het maximale aanhaalmoment vast.

6.5.2 Stuur afstellen

! VOORZICHTIG

Vallen door verkeerde afstelling van de spankracht

Een te hoge spankracht beschadigt de snelspanner zodat deze zijn werking verliest. Onvoldoende spankracht leidt tot een ongunstige krachtoverdracht. Hierdoor kunnen onderdelen breken. Een val met letsel is het gevolg.

- ▶ Bevestig een snelspanner nooit met gereedschap (bv. een hamer of tang).
- ▶ Gebruik uitsluitend spanhendels met correct afgestelde spankracht.

6.5.3 Voorbouw afstellen

! VOORZICHTIG

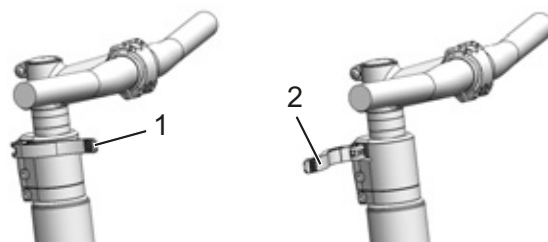
Vallen door losgeraakte voorbouw

Onder belasting kunnen onjuist vastgedraaide schroeven losraken. Hierdoor kan de voorbouw los komen te zitten. Een val met letsel is het gevolg.

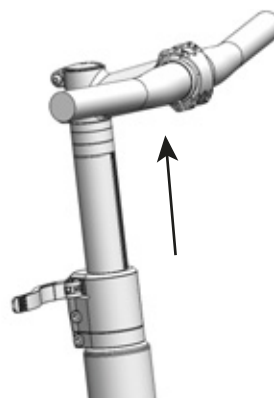
- ▶ Controleer na de eerste twee uren rijden dat het stuur en het snelspanstelsel goed vast zitten.

6.5.3.1 Stuurhoogte afstellen

- 1 Open de voorbouwspanhendel.



Afbeelding 64: Gesloten (1) en geopende (2) voorbouwspanhendel, voorbeeld All Up



Afbeelding 65: Vergrendelhendel omhoog trekken, voorbeeld All Up

- 2 Trek het stuur uit naar de gewenste hoogte. Neem de minimale insteekdiepte in acht.



3 Sluit de voorbouwspanhendel.

6.5.3.2 Spankracht snelspanners afstellen

- ▶ Wanneer de *spanhendel van het stuur* voor zijn eindstand stopt, moet de *kartelmoer* worden uitgedraaid.
- ▶ Wanneer de spankracht van de *spanhendel van de zadelpen* onvoldoende is, moet de *kartelmoer* worden ingedraaid.
- ▶ Wanneer de spankracht niet kan worden afgesteld, moet de dealer de snelspanner controleren.

6.5.4 Rem afstellen

De grijpafstand van de remhendel kan worden aangepast zodat deze beter bereikbaar is. Tevens kan het drukpunt aan de voorkeur van de berijder worden aangepast.

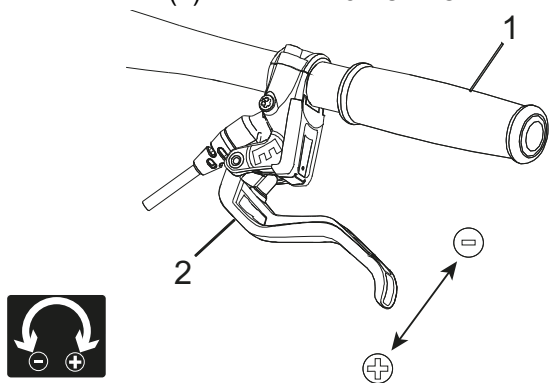
Ontbreekt hier een beschrijving van uw type rem, neem dan contact op met uw dealer.

6.5.4.1 Grijpafstand Magura HS33 remhendel afstellen

Geldt uitsluitend voor pedelecs met deze uitrusting

U kunt de positie (de grijpafstand) van de remhendel aan uw wensen aanpassen. De aanpassing heeft geen effect op de stand van de remblokken of het drukpunt.

- ✓ De grijpafstand wordt afgesteld met de stelschroef (1) met een T25 TORX®-sleutel.



Afbeelding 66: Grijpafstand remhendel Magura HS33 afstellen

- ▶ Draai de stelschroef linksom in de min-richting (-) uit.

⇒ De remhendel gaat dichterbij het handvat toe.

- ▶ Draai de stelschroef rechtsom in de plus-richting (+) in.

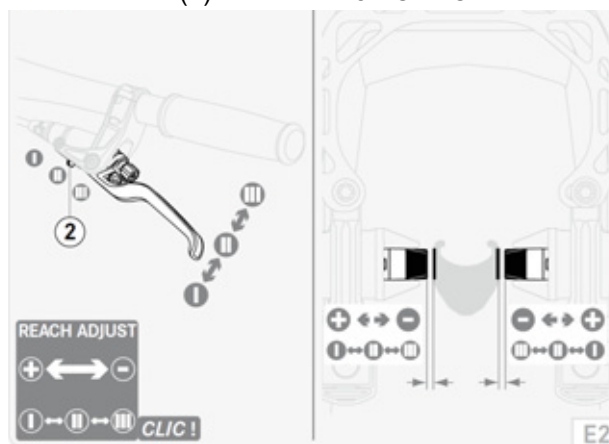
⇒ De remhendel gaat verder van het handvat af.

6.5.4.2 Grijpafstand Magura HS22 remhendel afstellen

Geldt uitsluitend voor pedelecs met deze uitrusting

U kunt de positie (de grijpafstand) van de remhendel aan uw wensen aanpassen.

- ✓ De grijpafstand wordt afgesteld met de stelschroef (1) met een T25 TORX®-sleutel.



Afbeelding 67: Grijpafstand remhendel Magura HS22 afstellen

- ✓ Houd de remhendel licht aangetrokken.

- ▶ Zet de schuif (2) naar buiten (-) in de stand II of III.

⇒ De remhendel gaat dichterbij het stuur toe.

⇒ De remblokken gaan dichterbij de velg toe.

⇒ Het drukpunt wordt eerder bereikt.

- ▶ Zet de schuif naar binnen (+) in de stand II of I.

⇒ De remhendel gaat verder van het stuur af.

⇒ De remblokken gaan verder van de velg af.

⇒ Het drukpunt wordt later bereikt.

! WAARSCHUWING

Vallen door verkeerde afstelling van de grijpafstand

Bij een verkeerd afgestelde of verkeerd gemonteerde rem kan de remwerking op elk moment volledig verloren gaan. Een val met ernstig letsel kan het gevolg zijn.

- ▶ Controleer, nadat de grijpafstand is afgesteld, de stand van de remcilinder. Corrigeer deze zo nodig.

6.5.4.3 Grijpafstand Magura schijfremhendel afstellen

Geldt uitsluitend voor pedelecs met deze uitrusting

! WAARSCHUWING

Vallen door verkeerde afstelling van de grijpafstand

Bij verkeerd afgestelde of verkeerd gemonteerde remcilinders kan de remwerking op elk moment volledig verloren gaan. Een val met letsel kan het gevolg zijn.

- ▶ Controleer dat de stevig aangetrokken remhendel een minimale afstand van 20 mm tot het stuur (4) behoudt.

U kunt de positie (de grijpafstand) van de remhendel aan uw wensen aanpassen. De aanpassing heeft geen effect op de stand van de remblokken of het drukpunt.

- ✓ De grijpafstand wordt afgesteld met de stelschroef (1) met een T25 TORX®-sleutel.



Afbeelding 68: Grijpafstand Magura schijfremhendel afstellen

- ▶ Draai de stelschroef/ draaiknop (5) linksom in de min-richting (–) uit.

⇒ De remhendel gaat dichterbij het handvat toe.

- ▶ Draai de stelschroef rechtsom in de plus-richting (+) in.

⇒ De remhendel gaat verder van het handvat af.

6.5.4.4 Drukpunt Magura remhendel afstellen

! WAARSCHUWING

Falen van de remmen bij verkeerde afstelling

Wanneer het drukpunt wordt afgesteld met remmen waarvan de remvoeringen en remschijf hun slijtagegrens hebben bereikt, kan dat leiden tot falen van de remmen en een ongeval met letsel.

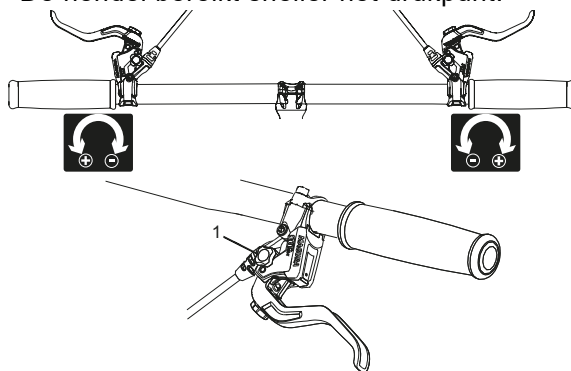
- ▶ Controleer voor het afstellen van het drukpunt, dat de slijtagegrens van de remvoeringen en remschijf niet is bereikt.

Het drukpunt wordt afgesteld met de draaiknop.

- ▶ Draai de draaiknop in de plus-richting (+).

⇒ De *remhendel* gaat dichterbij het handvat van het stuur toe. Stel zo nodig de grijpafstand opnieuw af.

⇒ De hendel bereikt sneller het drukpunt.



Afbeelding 69: Gebruik van de draaiknop (1) voor afstelling van het drukpunt

6.5.5 Remvoeringen inrijden

Voor schijfremmen geldt een inremtijd. De remkracht neemt toe met het verstrijken van de inremtijd. Gedurende de inremtijd moet u zich er daarom van bewust zijn, dat de remkracht kan toenemen. Hetzelfde verschijnsel treedt op na het vervangen van de remvoeringen of de remschijf.

- 1 Versnel de pedelec naar ca. 25 km/h.
 - 2 Rem de pedelec af tot stilstand.
 - 3 Herhaal dit 30 tot 50 keer.
- ⇒ De schijfrem is ingereden en biedt de optimale remwerking.

6.5.6 Suntour-vork afstellen

Geldt uitsluitend voor pedelecs met deze uitrusting



Vallen door verkeerde afstelling van de vering

Een verkeerde afstelling van de vering kan de vork beschadigen waardoor problemen kunnen optreden bij het sturen. Een val met letsel is het gevolg.

- ▶ Rijd nooit met een voorvork met luchtvering zonder lucht.
- ▶ Gebruik de pedelec nooit zonder de verende voorvork op het gewicht van de berijder af te stellen.

Aanwijzing

Veranderingen aan de afstelling van de vering zijn van grote invloed op het rijgedrag van de pedelec. Om een val te voorkomen is gewenning en inrijden vereist.

De hier getoonde aanpassing betreft een basisafstelling. De berijder kan, afhankelijk van ondergrond en persoonlijke voorkeuren, de basisafstelling wijzigen.

- ▶ Het is aan te bevelen de waarden van de basisafstelling schriftelijk vast te leggen. Dat kan behulpzaam zijn als uitgangspunt voor latere, geoptimaliseerde afstellingen en bij onbedoelde wijzigingen.

6.5.6.1 Negatieve veerweg afstellen

De *negatieve veerweg* hangt af van het gewicht en de zitpositie van de berijder. De negatieve veerweg moet, al naar gelang voorkeur en gebruik, liggen tussen 15% (hard) en 30% (zacht) van de *totale veerweg* van de vork.

6.5.6.2 Negatieve veerweg voorvork met stalen veer afstellen

Geldt uitsluitend voor pedelecs met deze uitrusting

De voorspanning van de veer in de vork kan op het gewicht van de berijder en de rijstijl worden afgesteld. Deze vermindert de negatieve veerweg van de vork.



Afbeelding 70: Afstelwiel voor de negatieve veerweg op de kroon van de verende voorvork

- 1 Het **afstelwiel voor de negatieve veerweg** kan zich onder een kunststof afdekking op de **kroon** bevinden. Verwijder de kunststof afdekking. Draai het **afstelwiel voor de negatieve veerweg** rechtsom om de voorspanning van de voorspanning te verhogen. Draai het **afstelwiel voor de negatieve veerweg** linksom om de voorspanning van de voorspanning te verlagen.
- ⇒ De optimale afstelling is bereikt, wanneer de vorkpoot onder het gewicht van de berijder 3 mm inveert.
- 3 Breng na het afstellen de kunststof afdekking weer aan op de **kroon**.

6.5.6.3 Negatieve veerweg voorvork met luchtvering afstellen

Geldt uitsluitend voor pedelecs met deze uitrusting

- Het **luchtventiel** bevindt zich onder de **ventiëldop** op de **kroon** van de linker vorkpoot. Verwijder de **ventiëldop**.



Afbeelding 71: Schroefafdekkingen in verschillende uitvoeringen

- 1 Breng een hogedruk-demperpomp aan op het **luchtventiel**.
- 2 Pomp de voorvork met luchtvering op naar de gewenste druk. Houd u aan de waarden in de **Suntour vuldruktable**. Overschrijd nooit de aanbevolen **maximale luchtdruk**.

Gewicht van de berijder	AION, NEX	XCR 32, XCR 34
< 55 kg	35 - 50 psi	40 - 55 psi
55 - 65 kg	50 - 60 psi	55 - 65 psi
65 - 75 g	60 - 70 psi	65 - 75 psi
75 - 85 kg	70 - 85 psi	75 - 85 psi
85 - 95 kg	85 - 100 psi	85 - 95 psi
> 100 kg	+ 105 psi	+ 100 psi
maximale luchtdruk	150 psi	180 psi

Tabel 32: Suntour vuldruktable voor luchtvorken

- 3 Verwijder de hogedruk demperpomp.
- 4 Meet de afstand tussen de **kroon** en de **vuilafstrijder**. Deze afstand is de **totale veerweg** van de vork.
- 5 Schuif een tijdelijk aangebrachte kabelbinder aan de onderzijde tegen de **vuilafstrijder**.
- 6 Trek uw normale fietskleding aan inclusief bagage.
- 7 Ga in uw normale rijstand op de pedelec zitten en steun u af (bv. tegen de muur of een boom).

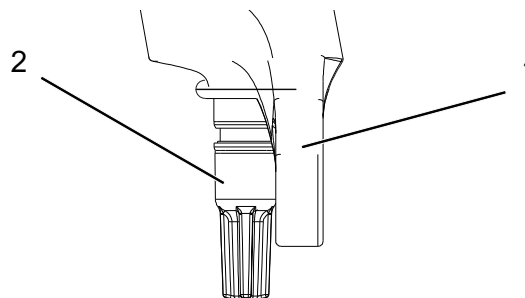
- 8 Stap van de pedelec af zonder deze te laten inveren.
- 9 Meet de afstand tussen de **vuilafstrijder** en de kabelbinder.
 - ⇒ Deze maat is de negatieve veerweg. De aanbevolen-waarde ligt tussen 15% (hard) en 30% (zacht) van de totale veerweg van de vork.
- 10 Verhoog of verlaag de luchtdruk tot de gewenste negatieve veerweg is bereikt.
 - ⇒ Wanneer de negatieve veerweg correct is, draait u de **ventiëldop** weer rechtsoom vast.
 - ⇒ Wanneer de gewenste negatieve veerweg niet kan worden bereikt, moet er mogelijk een interne afstelling worden aangepast. Neem contact op met uw dealer.

6.5.6.4 Trekdemper van de voorvork met luchtvering afstellen

Geldt uitsluitend voor pedelecs met deze uitrusting

De afstelling van de *trekdemper* is afhankelijk van de afstelling van de *negatieve veerweg*: een hoge negatieve veerweg vereist een lagere afstelling van de trekdemper.

- 1 Draai de **Suntour trekdemperschroef** helemaal rechtsoom naar de gesloten stand.



Afbeelding 72: Suntour trekdemperschroef (2), vork (1)

- 2 Draai de **Suntour trekdemperschroef** iets linksom.
- 3 Stel de trekdemper zo af, dat de vork snel uitveert zonder naar boven door te slaan. Bij doorslaan veert de vork te snel uit en komt deze abrupt tot stilstand wanneer deze de volledige uitveerweg bereikt. Daarbij is een lichte tik hoor- en voelbaar.

6.5.7 FOX-vork afstellen

Geldt uitsluitend voor pedelecs met deze uitrusting



VOORZICHTIG

Vallen door verkeerde afstelling van de vering

Een verkeerde afstelling van de vering kan de vork beschadigen waardoor problemen kunnen optreden bij het sturen. Een val met letsel is het gevolg.

- ▶ Rijd nooit met een voorvork met luchtvering zonder lucht.
- ▶ Gebruik de pedelec nooit zonder de verende voorvork op het gewicht van de berijder af te stellen.

Aanwijzing

Veranderingen aan de afstelling van de vering zijn van grote invloed op het rijgedrag van de pedelec. Om een val te voorkomen is gewenning en inrijden vereist.

Het is raadzaam de bepaalde waarden voor de negatieve veerweg en trekdemper te noteren. Deze waarden kunnen dienen als uitgangspunt om de afstellingen later te optimaliseren of wanneer deze onbedoeld zijn gewijzigd.

De hier getoonde aanpassing betreft een basisafstelling. Afhankelijk van ondergrond en persoonlijke voorkeuren kan de basisafstelling worden aangepast.

6.5.7.1 Negatieve veerweg afstellen

De *negatieve veerweg* hangt af van het gewicht en de zitpositie van de berijder. De negatieve veerweg moet, al naar gelang voorkeur en gebruik van de pedelec, liggen tussen 15% (hard) en 20% (zacht) van de *totale veerweg* van de vork.

- ✓ Controleer dat bij het afstellen van de negatieve veerweg elke drukdemperafsteller zich in de geopende stand bevindt, d.w.z. dat elke drukdemperafsteller helemaal linksom is gedraaid.
- ✓ De druk moet worden gemeten bij een omgevingstemperatuur van 21 tot 24 °C.

- 1 Het **luchtventiel** bevindt zich onder een blauwe **ventieldop** op de **kroon** van de linker vorkpoot. Verwijder de **ventieldop** door deze linksom te draaien.
- 2 Breng een hogedruk-demperpomp aan op het **luchtventiel**.
- 3 Pomp de verende voorvork op naar de gewenste druk. Houd u aan de **FOX vuldruktabel**. Stel de druk nooit af boven de in de tabel aanbevolen **maximale luchtdruk** resp. onder de **minimale luchtdruk**.

Gewicht van de berijder	Rhythm 34	Rhythm 36
Minimale luchtdruk	40 psi (2,8 bar)	40 psi (2,8 bar)
54 - 59 kg	58 psi	55 psi
59 - 64 kg	63 psi	59 psi
64 - 68 kg	68 psi	63 psi
68 - 73 kg	72 psi	67 psi
73 - 77 kg	77 psi	72 psi
77 - 82 kg	82 psi	76 psi
82 - 86 kg	86 psi	80 psi
86 - 91 kg	91 psi	85 psi
91 - 95 kg	96 psi	89 psi
95 - 100 kg	100 psi	93 psi
100 - 104 kg	105 psi	97 psi
104 - 109 kg	110 psi	102 psi
109 - 113 kg	114 psi	106 psi
Maximale luchtdruk	120 psi (8,3 bar)	120 psi (8,3 bar)

Tabel 33: FOX vuldruktabel lucht vork

- 4 Verwijder de hogedruk demperpomp.
- 5 Meet e afstand tussen de kroon en de vuilafstriker van de vork. Deze afstand is de *totale veerweg* van de vork.
- 6 Schuif de O-ring aan de onderzijde tegen de vuilafstriker van de vork. Ontbreekt de O-ring, breng dan tijdelijk een kabelbinder aan op de standbuis.
- 7 Trek uw normale fietskleding aan inclusief bagage.
- 8 Ga in uw normale rijstand op de pedelec zitten en steun u af (bv. tegen de muur of een boom).
- 9 Stap van de pedelec af zonder dat de verende voorvork inveert.

10 Meet de afstand tussen de vuilafstrijker en de O-ring resp. de kabelbinder.

⇒ Deze maat is de negatieve veerweg. De aanbevolen-waarde ligt tussen 15% (hard) en 20% (zacht) van de *totale veerweg* van de vork.

11 Verhoog of verlaag de luchtdruk tot de gewenste negatieve veerweg is bereikt.

⇒ Wanneer de negatieve veerweg correct is, draait u de blauwe **ventieldop** weer rechtersom vast.



Wanneer de gewenste negatieve veerweg niet kan worden bereikt, moeten mogelijk interne afstellingen worden gewijzigd. Neem contact op met uw dealer.

6.5.7.2 Trekdemper afstellen

De trekdemper bepaalt de snelheid waarmee de vork na de belasting uitveert. De trekdemperafstelling is afhankelijk van de luchtdrukafstelling. Een hoge *negatieve veerweg* vereist een lagere afstelling van de trekdemper.

1 Draai de **FOX trekdemperafsteller** helemaal rechtersom naar de gesloten stand.



Afbeelding 73: FOX trekdemperafsteller (1) op het uitvaleinde van de vork

2 Draai de **FOX trekdemperafsteller** iets linksom.

3 Stel de trekdemper zo af, dat de vork snel uitveert zonder naar boven door te slaan. Bij doorslaan veert de vork te snel uit en komt deze abrupt tot stilstand wanneer deze de volledige uitveerweg bereikt. Daarbij is een lichte tik hoor- en voelbaar.

6.5.8 Suntour achterbouwdemper afstellen

Geldt uitsluitend voor pedelecs met deze uitrusting

6.5.8.1 Negatieve veerweg afstellen

Aanwijzing

Wanneer de luchtdruk in de achterbouwdemper te hoog of te laag is, kan deze onherstelbare schade oplopen.

Overschrijd niet de maximale luchtdruk van 300 psi (20 bar).

De *negatieve veerweg* hangt af van het gewicht en de zitpositie van de berijder. De negatieve veerweg moet, al naar gelang voorkeur en gebruik van de pedelec, liggen tussen 25% en 30% van de *totale veerweg* van de achterbouwdemper.

✓ Controleer dat bij het afstellen van de negatieve veerweg de drukkdemperafsteller zich in de geopende stand bevindt, d.w.z. dat de **lockout-hendel** zich in de stand OPEN bevindt.

1 Verwijder de ventieldop van het **luchtventiel**.

2 Breng een hogedruk-demperpomp aan.

3 Stel de luchtdruk in de achterbouwdemper af op het gewicht van de berijder.

4 Verwijder de hogedruk demperpomp.

5 Meet de afstand tussen de luchtkamerafdichting en het uiteinde van de achterbouwdemper. Deze afstand is de *totale veerweg* van de achterbouwdemper.

6 Trek uw normale fietskleding aan inclusief bagage.

7 Ga in uw normale rijstand op de pedelec zitten en steun u af (bv. tegen de muur of een boom).

8 Schuif de O-ring aan de onderzijde tegen de luchtkamerafdichting.

9 Stap van de pedelec af zonder dat de verende voorvork inveert.

⇒ Meet de afstand tussen de luchtkamerafdichting en de O-ring. Deze maat is de negatieve veerweg. De aanbevolen-waarde ligt tussen 25% (hard) en 30% (zacht) van de *totale veerweg* van de achterbouwdemper.

- 10 Verhoog of verlaag de luchtdruk tot de gewenste negatieve veerweg is bereikt.
- ▶ Wanneer de negatieve veerweg correct is, bevestigt u de **ventieldop** weer op het ventiel.

6.5.8.2 Trekdemper afstellen

De trekdemper bepaalt de snelheid waarmee de achterbouwdemper na de belasting uitveert. De trekdemperafstelling is afhankelijk van de luchtdrukafstelling. Een hogere "sag"-afstelling vereist een lagere trekdemperafstelling.

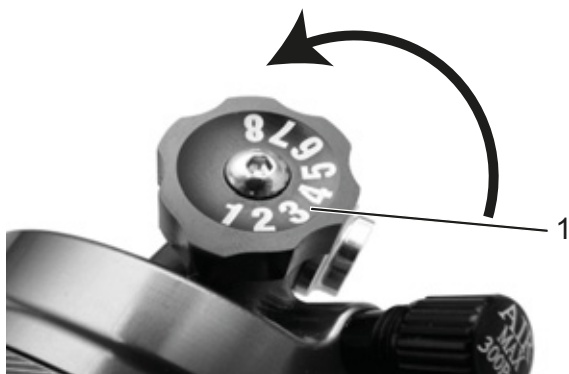


Afbeelding 74: Wiel (1) van de Suntour trekdemperafsteller op de achterbouwdemper

- ▶ Draai het wiel van de trekdemperafsteller in de – richting om het uitveren te vergroten.
- ▶ Draai het wiel van de trekdemperafsteller in de + richting om de inveerbeweging te verminderen.

6.5.8.3 Drukdemper afstellen

Met de drukdemperafstelling wordt de achterbouwdemper afgesteld op de aard van de ondergrond. De drukdemperafstelling bepaalt de snelheid waarmee de achterbouwdemper na een belasting inveert.



Afbeelding 75: Suntour drukdemperafsteller op de achterbouwdemper

- ▶ Draai de drukdemperafsteller in de – richting om het uitveren te vergroten.
- ▶ Draai de drukdemperafsteller in de + richting om het uitveren te verminderen.

6.5.9 Achterbouwdemper FOX afstellen

Geldt uitsluitend voor pedelecs met deze uitrusting

6.5.9.1 Negatieve veerweg afstellen

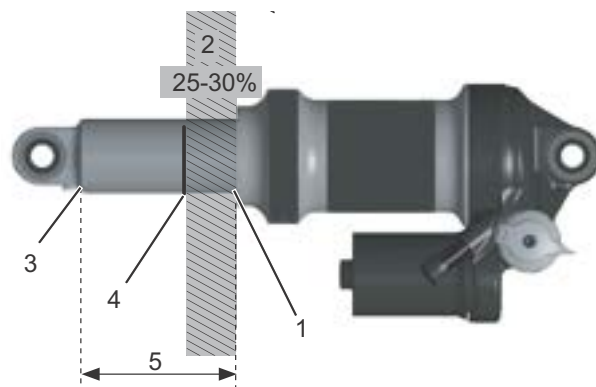
Aanwijzing

Wanneer de luchtdruk in de achterbouwdemper te hoog of te laag is, kan deze onherstelbare schade oplopen.

Overschrijd niet de maximale luchtdruk van 350 psi (24,1 bar). Ook de minimale luchtdruk van 50 psi (3,4 bar) moet worden aangehouden.

⇒ De *negatieve veerweg* hangt af van het gewicht en de zitpositie van de berijder. De aanbevolen-waarde ligt tussen 25% (hard) en 30% (zacht) van de *totale veerweg* van de achterbouwdemper.

- 1 Draai de drukdemperafsteller naar de stand OPEN.
 - 2 Breng een hogedruk-demperpomp aan op het luchtventiel.
 - 3 Stel de luchtdruk in de achterbouwdemper af op het gewicht van de berijder.
 - 4 Druk de demper 10 keer langzaam in over 25% van de veerweg tot de gewenste druk is bereikt.
- ⇒ De luchtdruk in de positieve en negatieve luchtkamers is nu gelijk. De drukweergave op de hogedruk-demperpomp verandert.
- 5 Verwijder de hogedruk-demperpomp.



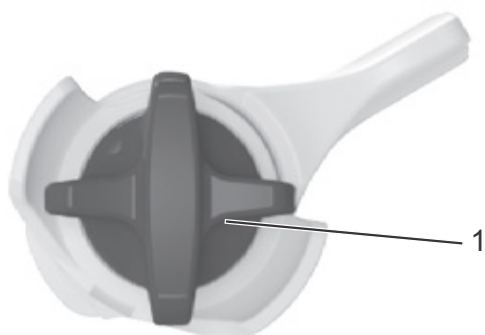
Afbeelding 76: Achterbouwdemper FOX

- 6 Meet de afstand tussen de luchtkamerafdichting (1) en het uiteinde van de achterbouwdemper (3). Deze afstand is de *totale veerweg* van de achterbouwdemper (5).
- 7 Ga in uw normale rijstand op de pedelec zitten en steun u af (bv. tegen de muur of een boom).
- 8 Schuif de O-ring (4) aan de onderzijde tegen de luchtkamerafdichting (1).
- 9 Stap van de pedelec af zonder dat de verende voorvork inveert.
 - ⇒ Meet de afstand tussen de luchtkamerafdichting (1) en de O-ring (4). Deze maat is de *negatieve veerweg* (2). De aanbevolen-waarde ligt tussen 25% (hard) en 30% (zacht) van de *totale veerweg* van de achterbouwdemper (5).
- 10 Verhoog of verlaag de luchtdruk tot de gewenste negatieve veerweg is bereikt.

6.5.9.2 Trekdemper afstellen

De trekdemperafsteller bepaalt de snelheid waarmee de achterbouwdemper na de belasting uitveert. De trekdemperafstelling is afhankelijk van de luchtdrukafstelling. Een hoge negatieve veerweg vereist een lagere trekdemperafstelling.

- 1 Breng een hogedruk-demperpomp aan op het luchtventiel.
- 2 Lees de luchtdruk af.
- 3 Verwijder de hogedruk-demperpomp.



Afbeelding 77: Trekdemperafsteller FOX (1) op de achterbouwdemper

- 4 Draai de trekdemperafsteller helemaal rechtsonder naar de gesloten stand.
- 5 Stel de trekdemperafstelling af aan de hand van de gemeten luchtdruk. Draai de trekdemperafsteller met het in onderstaande tabel vermelde aantal klikken linksom.

Luchtdruk (psi)	Aanbevolen trekdemperafstelling
< 100	Open (linksom)
100 - 120	11
120 - 140	10
140 - 160	9
160 - 180	8
180 - 200	7
200 - 220	6
220 - 240	5
240 - 260	4
260 - 280	3
280 - 300	2

Tabel 34: Vuldruktabel voor de FOX-luchtvork

6.6 Accessoires

Voor pedelecs zonder zijstandaard wordt een fietsstandaard aanbevolen waar of het voorwiel of het achterwiel veilig in kan worden gezet.

Onderstaande accessoires worden aanbevolen:

Beschrijving	Artikelnummer
Beschermende hoes voor elektrische onderdelen	080-41000 ff
Fietstassen, systeemcomponent*	080-40946
Bagagedragermand, systeemcomponent*	051-20603
Bagagedragerbox, systeemcomponent*	080-40947
Fietsstandaard, universele standaard	XX-TWO14B

Tabel 35: Accessoires

*Systeemcomponenten zijn afgestemd op de bagagedrager en zorgen voor voldoende stabiliteit door hun speciale krachtoverdracht.

**Systeemcomponenten zijn afgestemd op het aandrijfsysteem.

6.6.1 Kinderzitje

WAARSCHUWING

Vallen door een verkeerd kinderzitje

De bagagedrager en de framebuis zijn niet geschikt voor kinderzitjes en kunnen breken. Dit kan leiden tot een val met ernstig letsel voor de berijder en het kind.

- ▶ Bevestig nooit een kinderzitje aan het zadel, het stuur of de framebuis.

VOORZICHTIG

Vallen door onjuist gebruik

Het gebruik van een kinderzitje is van grote invloed op de rijeigenschappen en de stabiliteit van de pedelec. Dit kan leiden tot verlies van de controle en een val met letsel.

- ▶ Oefen een veilig gebruik met het kinderzitje voordat de pedelec op de openbare weg wordt gebruikt.

VOORZICHTIG

Beknellingsgevaar door open veren

Het kind kan met de vingers bekneld raken tussen de open veren of het open mechanisme van het zadel resp. de zadelpen.

- ▶ Monteer nooit een zadel met open veren wanneer een kinderzitje wordt gebruikt.
- ▶ Monteer nooit een verende zadelpen met open mechanisme resp. open veren wanneer een kinderzitje wordt gebruikt.

Aanwijzing

- ▶ Neem de wettelijke bepalingen voor het gebruik van kinderzitjes in acht.
- ▶ Neem de bedienings- en veiligheidsaanwijzingen voor het kinderzitje in acht.
- ▶ Overschrijd nooit het hoogste toegestane totaalgewicht.

De dealer dient u graag van advies bij het kiezen van een bij uw kind en bij de pedelec passend kinderzitstelsel.

Voor behoud van de veiligheid moet de eerste montage van een kinderzitje door de dealer worden uitgevoerd.

Bij de montage van een kinderzitje let de dealer erop, dat het zitje en de bevestiging van het zitje bij de pedelec passen, dat alle onderdelen worden gemonteerd en stevig worden bevestigd, dat schakelkabels, remkabels, hydraulische en elektrische leidingen zo nodig worden aangepast, dat de bewegingsvrijheid van de berijder optimaal is en het hoogste toegestane totaalgewicht van de pedelec wordt aangehouden.

De dealer geeft instructie over de omgang met de pedelec en het kinderzitje.

6.6.2 Aanhanger



Vallen door falen van de remmen

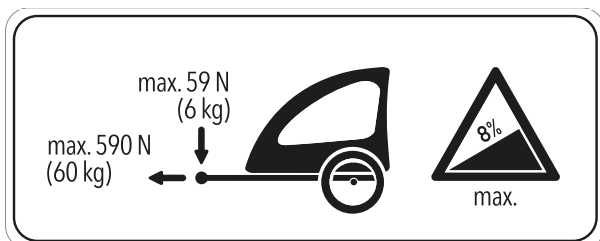
Bij een hoge aanhangerbelading kan de remweg langer zijn. De lange remweg kan leiden tot een val of ongeval met letsel.

- ▶ Overschrijd nooit de vermelde maximale aanhangerbelading.

Aanwijzing

- ▶ De bedienings- en veiligheidsaanwijzingen voor het aanhangersysteem moeten in acht worden genomen.
- ▶ De wettelijke bepalingen voor het gebruik van fietsaanhangers moeten in acht worden genomen.
- ▶ Gebruik uitsluitend koppelingssystemen met typegoedkeuring.

Een pedelec, die is vrijgegeven voor gebruik van een aanhanger, is voorzien van een overeenkomstige waarschuwingssticker. Er mogen uitsluitend aanhangers worden gebruikt, waarvan de verticale belasting en gewicht de toegestane waarden niet overstijgen.



Afbeelding 78: Waarschuwingsticker aanhanger

De dealer dient u graag van advies bij het kiezen van een bij de pedelec passend aanhangersysteem. Voor behoud van de veiligheid moet daarom de eerste montage van een aanhanger door de dealer worden uitgevoerd.

6.6.3 Bagagedrager

De dealer dient u graag van advies bij de keuze van een geschikte bagagedrager.

Voor behoud van de veiligheid moet de eerste montage van een bagagedrager door de dealer worden uitgevoerd.

Bij de montage van een bagagedrager let de dealer erop, dat de bevestiging bij de pedelec past, dat alle onderdelen worden gemonteerd en stevig worden bevestigd, dat schakelkabels, remkabels, hydraulische en elektrische leidingen zo nodig worden aangepast, dat de bewegingsvrijheid van de berijder optimaal is en het hoogste toegestane totaalgewicht van de pedelec niet wordt overschreden.

De dealer geeft instructie over de omgang met de pedelec en de bagagedrager.

6.7 Checklist voor het rijden

► Controleer de pedelec elke keer voor het rijden.

⇒ Neem de pedelec buiten gebruik bij afwijkingen.

<input type="checkbox"/>	Controleer de pedelec op volledigheid.
<input type="checkbox"/>	Controleer de bevestiging van de accu.
<input type="checkbox"/>	Controleer o.a. verlichting, reflectoren en remmen op sterke vervuiling.
<input type="checkbox"/>	Controleer spatborden, bagagedrager en kettingbeschermer op deugdelijke montage.
<input type="checkbox"/>	Controleer voor- en achterwiel op een rechte loop. Dat is met name van belang wanneer de pedelec getransporteerd is geweest of met een slot vastgezet is geweest.
<input type="checkbox"/>	Controleer de ventielen en de bandenspanning. Corrigeer deze zo nodig voor het rijden.
<input type="checkbox"/>	Controleer bij een hydraulische velgrem of de vergrendelingshendels zich volledig gesloten in hun eindstand bevinden.
<input type="checkbox"/>	Controleer de voor- en achterwielrem op hun goede werking. Druk daarvoor de remhendels in om te controleren of deze in de gebruikelijke stand tegendruk geven. De rem mag geen remvloeistof verliezen.
<input type="checkbox"/>	Controleer de rijverlichting op een goede werking.
<input type="checkbox"/>	Controleer op ongewone geluiden, trillingen, geuren, verkleuringen, vervormingen, scheuren, groeven, schuurplekken en slijtage. Dit duidt op materiaalmoetheid.
<input type="checkbox"/>	Controleer het veersysteem op scheuren, deuken, butsen, aanlopende delen en vrijgekomen olie. Kijk ook naar delen aan de onderzijde van de pedelec die niet in het zicht liggen.
<input type="checkbox"/>	Controleer dat alle snelspanners, voor zover deze gebruikt worden, zich volledig gesloten in hun eindstand bevinden.
<input type="checkbox"/>	Let op een ongewoon gevoel bij het remmen, trappen of sturen.

6.8 Zijstandaard gebruiken

6.8.1 Zijstandaard omhoog klappen

- ▶ Klap de zijstandaard voor het rijden met de voet volledig omhoog.

6.9 Bagagedrager gebruiken



VOORZICHTIG

Vallen door beladen bagagedrager

Een beladen *bagagedrager* heeft invloed op het rijgedrag van de pedelec, in het bijzonder bij het sturen en remmen. Dat kan leiden tot verlies van de controle. Een val met letsel kan het gevolg zijn.

- ▶ Oefen een veilig gebruik met beladen *bagagedrager* voordat de pedelec op de openbare weg wordt gebruikt.

Beknelling van de vingers door veerklem

De veerklem van de *bagagedrager* heeft een hoge spankracht. De vingers kunnen bekneld raken.

- ▶ Laat de veerklem nooit ongecontroleerd dichtklappen.

Let bij het sluiten van de veerklem op de positie van de vingers.



VOORZICHTIG

Vallen door niet vastgezette bagage

Losse of niet vastgezette voorwerpen op de *bagagedrager*, bv. riemen, kunnen in het achterwiel verstrikt raken. Een val met letsel kan het gevolg zijn.

Op de *bagagedrager* bevestigde voorwerpen kunnen de *reflectoren* of de *rijverlichting* afdekken. De pedelec kan daardoor in het wegverkeer over het hoofd worden gezien. Een val met letsel kan het gevolg zijn.

- ▶ Zet op de *bagagedrager* geplaatste voorwerpen voldoende vast.
- ▶ Op de *bagagedrager* bevestigde voorwerpen mogen nooit de *reflectoren*, de *koplamp* of het *achterlicht* afdekken.

- ▶ Verdeel de bagage zo evenredig mogelijk over de linker- en rechterzijde.
- ▶ Het gebruik van fietstassen of bagagemanden wordt aanbevolen.

Op de *bagagedrager* staat het maximale draagvermogen vermeld.

- ▶ Overschrijd nooit het hoogste toegestane *totaalgewicht* bij het beladen.
- ▶ Overschrijd nooit het maximale draagvermogen van de *bagagedrager*.
- ▶ Breng nooit wijzigingen aan aan de *bagagedrager*.

6.10 Zadel gebruiken

- ▶ Draag geen spijkerbroek omdat anders de bekleding van het zadel kan beschadigen.
- ▶ Draag bij de eerste ritten donkere kleding omdat een nieuw lederen zadel kan afgeven.
- ▶ Dek het zadel af met een hoes wanneer de pedelec buiten wordt geparkeerd.

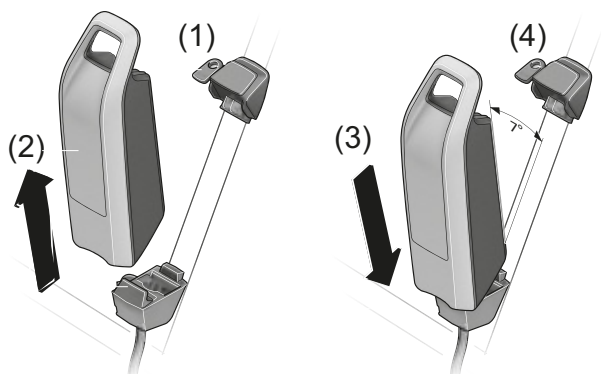
6.11 Accu

- ✓ Schakel de accu en het aandrijfsysteem uit voordat de accu wordt verwijderd of aangebracht.

6.11.1 Frame-accu

Geldt uitsluitend voor pedelecs met deze uitrusting

6.11.1.1 Frame-accu verwijderen



Afbeelding 79: Frame-accu verwijderen en aanbrengen

- 1 Open het accuslot met de accusleutel (zie (1)).
- 2 Kantel de accu uit het bovenste deel van de **houder van de frame-accu**.
- 3 Trek de accu uit de **houder van de frame-accu** (zie (2)).

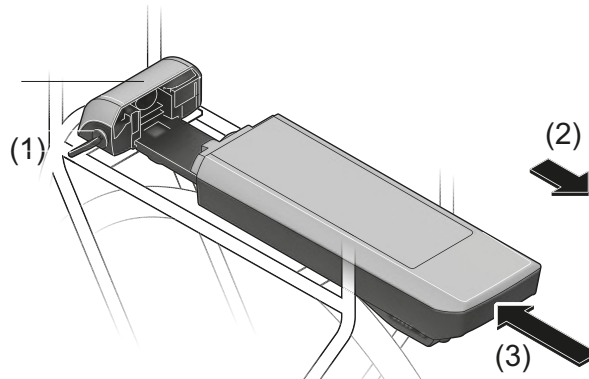
6.11.1.2 Frame-accu aanbrengen

- 1 Plaats de accu op de contacten in het onderste deel van de **houder van de frame-accu** (zie (3)).
 - 2 Verwijder de accusleutel uit het accuslot (zie (4)).
 - 3 Kantel de accu tot helemaal in het bovenste deel van de **houder van de frame-accu**.
- ⇒ Er klinkt een klik.
- 4 Controleer dat de aangebrachte accu goed vast zit.

6.11.2 Bagagedrageraccu

Geldt uitsluitend voor pedelecs met deze uitrusting

6.11.2.1 Bagagedrageraccu verwijderen



Afbeelding 80: Bagagedrageraccu verwijderen (2) en aanbrengen (3)

- 1 Open het accuslot met de accusleutel (zie (1)).
- 2 Trek de accu naar achteren uit de **houder voor de bagagedrageraccu** (zie (2)).
- 3 Verwijder de accusleutel uit het accuslot (zie (1)).

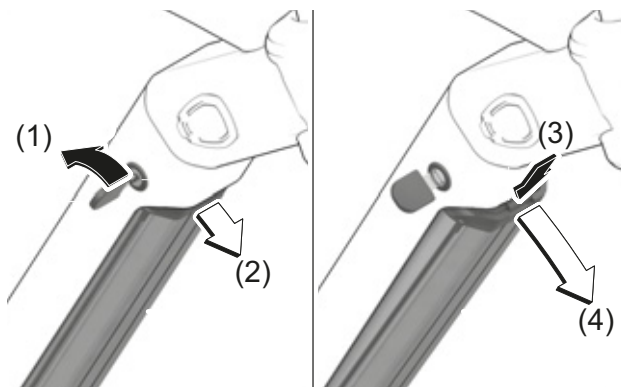
6.11.2.2 Bagagedrageraccu aanbrengen

- 1 Schuif de accu met de contacten naar voren in de **houder van de bagagedrageraccu** tot deze vast klikt (zie (3)).
- 2 Controleer dat de aangebrachte accu goed vast zit.

6.11.3 Geïntegreerde accu

Geldt uitsluitend voor pedelecs met deze uitrusting

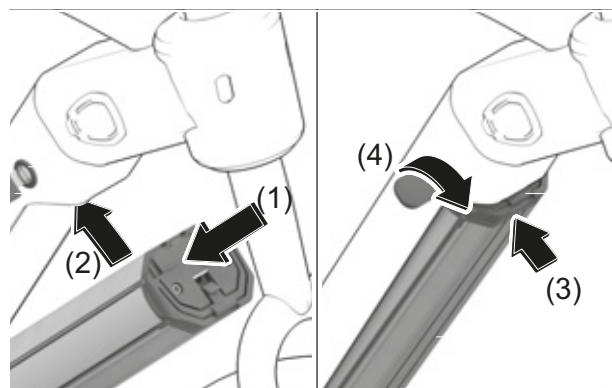
6.11.3.1 Geïntegreerde accu verwijderen



Afbeelding 81: Geïntegreerde accu verwijderen

- 1 Open het accuslot met de accusleutel (zie (1)).
⇒ De accu is ontgrendeld en valt in de borging (zie (2)).
- 2 Ondersteun de accu van onderaf met de hand. Druk met de andere hand van bovenaf op de borging (zie (3)).
⇒ De accu is volledig ontgrendeld en valt in de hand (zie (4)).
- 3 Trek de accu uit het frame.
- 4 Verwijder de accusleutel uit het accuslot.

6.11.3.2 Geïntegreerde accu aanbrengen



Afbeelding 82: Geïntegreerde accu aanbrengen

- 1 Plaats de accu met de contacten naar voren in de onderste houder van de geïntegreerde accu (zie (1)).
- 2 Klap de accu omhoog tot deze door de borging op zijn plaats wordt gehouden (zie (2)).
- 3 Druk de accu omhoog (zie (3)).
⇒ Er klinkt een klik.
- 4 Controleer dat de accu goed vast zit.
- 5 Sluit de accu af met de accusleutel omdat anders het slot open kan gaan en de accu uit de houder kan vallen (zie (4)).
- 6 Verwijder de accusleutel uit het accuslot.
- 7 Controleer voor het rijden, dat de accu goed vast zit.

6.11.4 Accu laden



VOORZICHTIG

Brand door oververhitte oplader

De oplader wordt tijdens het laden van de accu warm. Bij onvoldoende koeling kan dit leiden tot brand of brandwonden aan de handen.

- ▶ Gebruik de oplader nooit op een licht ontvlambare ondergrond (bv. papier, tapijt, enz.).
- ▶ Dek de oplader tijdens het laden nooit af.
- ▶ Laad de accu nooit zonder toezicht op.

Elektrische schok door binnendringen van water

Bij het binnendringen van water in een oplader bestaat het risico op een elektrische schok.

- ▶ Laad de accu nooit buitenshuis op.

Elektrische schok bij beschadiging

Een beschadigde oplader, kabel of stekker verhoogt het risico op een elektrische schok.

- ▶ Controleer voor elk gebruik de oplader, kabels en stekkers. Gebruik nooit een beschadigde oplader.

Aanwijzing

Wanneer tijdens het laden een storing optreedt, wordt een systeemmelding weergegeven.

- ▶ Neem onmiddellijk de oplader en de accu buiten bedrijf en volg de aanwijzingen.
- ✓ De omgevingstemperatuur moet tijdens het laden tussen 0 °C en 40 °C liggen.
 - ✓ De accu kan bij het laden op de pedelec blijven zitten of worden verwijderd.
 - ✓ Een onderbreking van het laden leidt niet tot schade aan de accu.
- 1 Verwijder zo nodig de afdekking van de kabelaansluiting.
 - 2 Sluit de netstekker van de oplader aan op een normale gearde contactdoos.

Aansluitwaarden 230 V, 50 Hz

Aanwijzing

- ▶ Let op de juiste netspanning! De spanning van de netvoeding moet overeenkomen met de gegevens op de typeplaat van de oplader. Opladers voor 230 V kunnen op 220 V worden gebruikt.

- 3 Steek de laadkabel in de laadaansluiting van de accu.

⇒ Het laden start automatisch.

⇒ Tijdens het opladen geeft de laadtoestandweergave de laadtoestand aan. Bij ingeschakeld aandrijfsysteem wordt het laden op het *display* weergegeven.

⇒ Het laden is voltooid wanneer de LED's van de bedrijfs- en laadtoestandweergave uitgaan.

- 4 Ontkoppel na het opladen de accu van de oplader.

- 5 Ontkoppel de oplader van het lichtnet.

6.11.5 Dubbele accu laden

Geldt uitsluitend voor pedelecs met deze uitrusting

Aanwijzing

- ▶ Laad de accu's uitsluitend op via de toegankelijke laadaansluiting.
- ▶ Open nooit een afgesloten laadaansluiting. Opladen via een eerder afgesloten laadaansluiting kan leiden tot onherstelbare schade.

6.11.5.1 Opladen met twee aangebrachte accu's

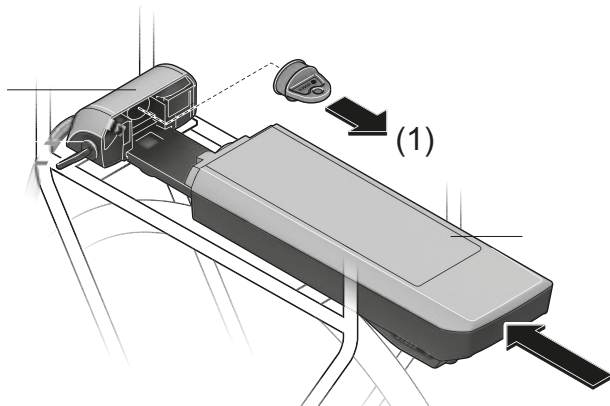
- ▶ Wanneer op een pedelec twee accu's zijn aangebracht, laadt u beide accu's op via de toegankelijke aansluiting.
- ⇒ Tijdens het opladen worden beide accu's afwisselend geladen. Daarbij wordt automatisch meerdere keren tussen beide accu's omgeschakeld. De laadtijd is twee keer zo lang.
- ⇒ Tijdens gebruik worden beide accu's afwisselend ontladen.

6.11.5.2 Opladen met één aangebrachte accu

- ▶ Verwijder de accu's uit de houders om ze apart op te laden.
- ▶ Laad uitsluitend de accu met de toegankelijke laadaansluiting wanneer slechts één accu is aangebracht. De accu met de afgesloten laadaansluiting kan uitsluitend buiten de houder worden opgeladen.

6.11.6 Uitvoering voor twee accu's gebruiken met één accu

Bij pedelecs met twee accu's is één van de laadaansluitingen niet toegankelijk of afgesloten met een afdekkap



Afbeelding 83: Open contacten afdekken met afdekkap, voorbeeld bagagedrageraccu

- ▶ Wanneer een pedelec, die is bedoeld voor gebruik met twee accu's, wordt gebruikt met slechts één accu, moeten de contacten van de vrije insteekplaats worden afgedekt met de meegeleverde afdekkap (zie (1)). Door de open contacten bestaat anders het risico van kortsluiting.

6.11.7 Accu uit de slaapstand halen

- ✓ Wanneer het systeem langere tijd niet wordt gebruikt, gaat de accu ter bescherming naar de slaapstand. De LED's van de bedrijfs- en laadtoestandweergave branden niet.
- ▶ Druk op de **aan/uit-toets (accu)**.
- ⇒ De bedrijfs- en laadtoestandweergave van de accu geeft de laadtoestand aan.

6.12 Elektrisch aandrijfsysteem

6.12.1 Elektrisch aandrijfsysteem inschakelen



Vallen door niet kunnen remmen

Het ingeschakelde aandrijfsysteem kan door inwerking van krachten op de pedalen worden geactiveerd. Wanneer de aandrijving onbedoeld wordt geactiveerd en de rem niet bereikt kan worden, kan een val met letsel het gevolg zijn.

- ▶ Start nooit het elektrische aandrijfsysteem resp. schakel dit onmiddellijk uit wanneer de rem niet betrouwbaar kan worden bereikt.

✓ Er is een voldoende opgeladen accu op de pedelec aangebracht.

✓ De accu zit goed vast. De accusleutel is verwijderd.

Er zijn drie mogelijkheden om het aandrijfsysteem in te schakelen.

Aan/uit-toets (accu)

- ▶ Druk kort op de **aan/uit-toets (accu)**.

Aan/uit-toets (display)

- ▶ Druk kort op de **aan/uit-toets (display)**.

Ingeschakeld display

- ▶ Wanneer het display bij het aanbrengen in de houder al is ingeschakeld, wordt het elektrische aandrijfsysteem automatisch ingeschakeld.

⇒ Na het inschakelen wordt op het *display* de snelheid 0 KM/H weergegeven. Controleer anders of het *display* wel goed is vastgeklikt.

⇒ Wanneer het aandrijfsysteem is ingeschakeld, wordt de aandrijving geactiveerd zodra de pedalen met voldoende kracht worden voortbewogen (behalve in de stand duwondersteuning of met ondersteuningsniveau "OFF").

⇒ Het motorvermogen is afhankelijk van het op het display ingestelde ondersteuningsniveau.

⇒ Zodra het systeem is geactiveerd, verschijnt gedurende korte tijd ACTIVE LINE/ PERFORMANCE LINE op het *display*.

6.12.2 Aandrijfsysteem uitschakelen

Zodra u in normaal bedrijf stopt met trappen op de pedalen, of zodra u een snelheid bereikt van 25 km/h, wordt de ondersteuning door het aandrijfsysteem uitgeschakeld. De ondersteuning wordt weer ingeschakeld wanneer u op de pedalen trapt en de snelheid onder 25 km/h ligt.

Tien minuten na het laatste commando schakelt het systeem automatisch uit. Er zijn drie mogelijkheden om het aandrijfsysteem handmatig uit te schakelen.

Aan/uit-toets (display)

- ▶ Druk kort op de **aan/uit-toets (display)**.

Aan/uit-toets (accu)

- ▶ Druk op de **aan/uit-toets (accu)**.

Display verwijderen

- ▶ Verwijder het *display* uit de houder.

⇒ De LED's van de bedrijfs- en laadtoestandweergave gaan uit.

6.13 Display



VOORZICHTIG

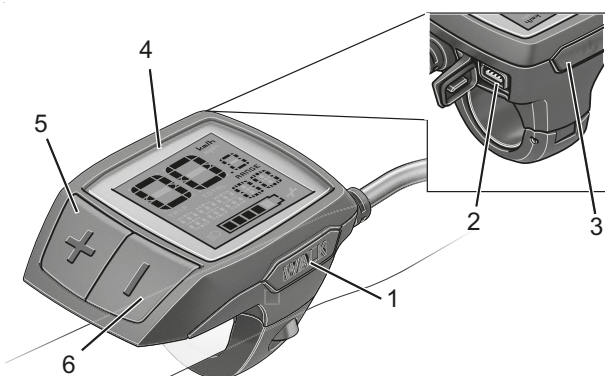
Vallen door afleiding

Ongeconcentreerd rijden in het verkeer verhoogt het risico van een ongeval. Dit kan leiden tot een val met ernstig letsel.

- ▶ Laat u nooit door het display afleiden.
- ▶ Stop de fiets om bedieningen op het display uit te voeren die verder gaan dan alleen het wijzigen van het ondersteuningsniveau. Voer gegevens uitsluitend in stilstand in.

Aanwijzing

- ▶ Gebruik het display nooit als handgreep. Wanneer de pedelec aan het display wordt opgetild, kan het display onherstelbaar beschadigen.
- ▶ Wanneer u de pedelec meerdere weken niet gaat gebruiken, moet u de batterijen uit het display verwijderen.
- ▶ Stel de displayholderheid zo in, dat teksten en pictogrammen passend waargenomen kunnen worden.








Afbeelding 84: Overzicht display

Picto-gram	Naam
1	WALK Duwondersteuningstoets
2	USB-aansluiting
3	 Aan/uit-toets (display)
4	Weergave
5	+ Plus-toets
6	- Min-toets

Tabel 36: Overzicht bediening met display

6.13.1 Overzicht acties op het display

Actie	Toets	Duur
Display inschakelen		kort
Display uitschakelen		kort (< 1 s)
Duwondersteuning gebruiken	WALK +	1. kort (< 1 s) 2. naar wens
Ondersteuning verhogen	+	kort (< 1 s)
Ondersteuning reduceren	-	kort (< 1 s)
Weergave TRIP, TOTAL, RANGE, ondersteuningsstanden	-	gemiddeld (1 - 2,5 s)
Rijverlichting inschakelen	+	gemiddeld (1 - 2,5 s)
Rijverlichting uitschakelen	+	lang (> 2,5 s)
Afgelegde afstand resetten	- +	lang (> 2,5 s)
Van kilometers naar mijlen omschakelen	- 	1. vasthouden 2. kort (< 1 s)
Versiestanden opvragen	- + 	1. vasthouden 2. kort (< 1 s)
Displayholderheid instellen	- +  - of +	1. vasthouden 2. kort (< 1 s) 3. kort (< 1 s)

Tabel 37: Overzicht acties op het display

6.13.2 Display inschakelen

- ▶ Druk kort op de **aan/uit-toets (display)**.
- ⇒ Het elektrische aandrijfsysteem is ingeschakeld.

6.13.3 Display uitschakelen

- ▶ Druk kort op de **aan/uit-toets (display)**.
- ⇒ Het elektrische aandrijfsysteem is uitgeschakeld.

6.14 Duwondersteuning gebruiken



Letsel door pedalen en wielen

De pedalen en het aandrijf wiel draaien bij gebruik van de duwondersteuning. Wanneer de wielen van de pedelec bij gebruik van de duwondersteuning geen contact maken met de ondergrond (bv. tijdens het tillen op een trap of het beladen van een fietsdrager) bestaat gevaar voor letsel.

- ▶ Gebruik de duwondersteuningsfunctie uitsluitend tijdens het duwen van de pedelec.
- ▶ Tijdens gebruik van de duwondersteuning moet de pedelec met beide handen veilig worden geleid.
- ▶ Zorg voor voldoende bewegingsruimte voor de pedalen.

De duwondersteuning ondersteunt de berijder bij het duwen van de pedelec. De snelheid kan daarbij maximaal 6 km/h bedragen.

De duwondersteuning kan bij het ondersteuningsniveau OFF niet worden geactiveerd.

- ✓ De trekkracht en de snelheid van de duwondersteuning worden beïnvloed door de gekozen versnelling. Om de aandrijving te ontzien, wordt voor duwen bergop de eerste versnelling aanbevolen.
 - ✓ Ondersteuningsniveau OFF mag niet zijn geselecteerd.
- 1 Druk kort (< 1 s) op de **duwondersteuningstoets** om de duwondersteuning te activeren.
 - 2 Druk binnen 3 seconden op de **plus-toets** en houd deze ingedrukt om de duwondersteuning in te schakelen.
 - 3 Laat de **plus-toets** los om de duwondersteuning uit te schakelen.
- ⇒ De duwondersteuning schakelt automatisch uit zodra de wielen van de pedelec worden geblokkeerd of de snelheid meer dan 6 km/h bedraagt.

6.14.1 Rijverlichting gebruiken

- ✓ Om de *rijverlichting* in te kunnen schakelen, moet het aandrijfsysteem zijn ingeschakeld.
- ▶ Druk gemiddeld lang (1 - 2,5 s) op de **plus-toets**.
 - ⇒ De *rijverlichting* is ingeschakeld. Het *pictogram rijverlichting* wordt weergegeven.
- ▶ Druk lang (> 2,5 s) op de **plus-toets**.
 - ⇒ De rijverlichting is uitgeschakeld. Het *pictogram rijverlichting* wordt niet weergegeven.

6.14.2 Ondersteuningsniveau selecteren

- ▶ Druk kort (< 1 s) op de **plus-toets** om het ondersteuningsniveau te verhogen.
- ▶ Druk kort (< 1 s) Druk op de **min-toets** om het ondersteuningsniveau te verlagen.

6.14.3 Reisinformatie

De weergegeven *reisinformatie* kan worden gewijzigd en voor een deel worden gereset.

6.14.3.1 Reisinformatie wijzigen

- ▶ Druk gemiddeld lang (1 - 2,5 s) op de **min-toets**.
 - ⇒ Afwisselend wordt de reisinformatie afgelegde afstand (TRIP), totaal afgelegde afstand (TOTAL), bereik (RANGE) en de gebruikte ondersteuningsstand op het display weergegeven.

6.14.3.2 Afgelegde afstand resetten

- 1 Selecteer de reisinformatie TRIP.
- 2 Druk tegelijkertijd lang (> 2,5 s) op de **plus-toets** en de **min-toets**.
 - ⇒ Op het display wordt RESET weergegeven.
- 3 Wanneer de **plus-toets** en de **min-toets** langer tegelijk ingedrukt worden gehouden, wordt de afgelegde afstand gereset naar 0.

6.14.3.3 Bereik resetten

- 1 Selecteer de reisinformatie RANGE.
- 2 Druk tegelijkertijd lang (> 2,5 s) op de **plus-toets** en de **min-toets**.
⇒ Op het display wordt RESET weergegeven.
- 3 Wanneer de **plus-toets** en de **min-toets** langer tegelijk ingedrukt worden gehouden, wordt het bereik gereset naar 0.

6.14.3.4 Eenheid tachometer wijzigen

U kunt de weergegeven waarden omschakelen van kilometers naar mijlen.

- 1 Houd de **min-toets** ingedrukt.
- 2 Druk kort (< 1 s) op de **aan/uit-toets (display)**.
⇒ Alle waarden worden gewijzigd van kilometers naar mijlen.

6.14.3.5 Versiestanden en typenummers weergeven

Voor onderhoudsdoeleinden kunnen de versiestanden van de deelsystemen en hun typenummers worden opgevraagd, voor zover de deelsystemen deze informatie doorgeven (afhankelijk van het deelsysteem).

- ✓ Het aandrijfsysteem moet uitgeschakeld zijn.
- 1 Houd tegelijkertijd de **plus-toets** en de **min-toets** ingedrukt.
 - 2 Druk kort (< 1 s) op de **aan/uit-toets (display)**.
⇒ De versie resp. het typenummer wordt als lopende tekst weergegeven.

6.14.3.6 Displayholderheid instellen

- ✓ Het display moet zijn uitgeschakeld.
- 1 Houd tegelijkertijd de **plus-toets** en de **min-toets** ingedrukt.
 - 2 Druk kort (< 1 s) op de **aan/uit-toets (display)**.
 - 3 Stel met de **plus-toets** of de **min-toets** de displayholderheid zo in, dat alle teksten en pictogrammen passend kunnen worden waargenomen.

6.14.4 USB-aansluiting gebruiken

Aanwijzing

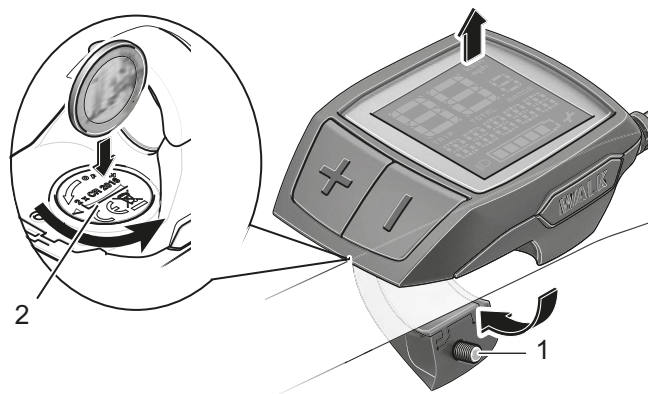
De USB-aansluiting is uitsluitend bedoeld voor aansluiting van diagnosesystemen. De USB-aansluiting moet altijd geheel gesloten zijn met de beschermkap.

Via de USB-aansluiting binnendringend vocht kan in het display kortsluiting veroorzaken.

- Controleer regelmatig dat het rubberen klepje van de USB-aansluiting correct is aangebracht en corrigeer dat zo nodig.

6.14.5 Batterij vervangen

- ✓ Als de boordcomputer LOW BAT op het display laat zien, is de batterij leeg en moet hij worden vervangen.



Afbeelding 85: Display met bevestigingsschroef (1) en deksel (2) van het batterijcompartiment

- 1 Verwijder het display van het stuur door de bevestigingsschroef (1) van het display los te draaien.
- 2 Open het deksel van het batterijcompartiment (2) met een passend muntstuk.
- 3 Verwijder de lege batterij.
- 4 Breng nieuwe displaybatterijen aan van het type CR 2016. De door Bosch aanbevolen batterijen zijn verkrijgbaar bij uw dealer. Let bij het plaatsen van de displaybatterijen op de juiste polariteit.
- 5 Sluit het batterijcompartiment weer en bevestig het display met de bevestigingsschroef (1) op het stuur.

6.15 Rem

WAARSCHUWING

Vallen door falen van de remmen

Olie of smeermiddelen op de remschijf van een schijfrem resp. op de velg van een velgrem kunnen leiden tot het volledig falen van de rem. Dit kan leiden tot een val met ernstig letsel.

- ▶ Laat nooit olie of smeermiddelen in contact komen met de remschijf resp. met de remblokken en de velg.
- ▶ Wend u tot een dealer of werkplaats voor reiniging of vervanging van componenten wanneer de remblokken in contact zijn gekomen met olie of smeermiddelen.

Bij lang, continu gebruik van de rem (bv. bij een lange afdaling), kan de olie in het remsysteem warm worden. Hierdoor kan zich een dampbel vormen. Dat leidt tot expansie van eventueel in het remsysteem aanwezig water of lucht. Hierdoor kan de slag van de remhendel plotseling groter worden. Een val met ernstig letsel kan het gevolg zijn.

- ▶ Laat bij lange afdalingen de rem regelmatig los.

Amputatie door draaiende remschijf

De remschijf van de schijfrem is zo scherp, dat deze ernstig letsel van de vingers veroorzaakt wanneer deze in de openingen van de remschijf komen.

- ▶ Houd de vingers altijd verwijderd van draaiende remschijven.

VOORZICHTIG

Brandwonden door heetgelopen remmen

De remmen kunnen tijdens gebruik zeer heet worden. Bij contact kunnen brandwonden optreden of kan brand ontstaan.

- ▶ Vermijd contact met de onderdelen van de rem direct na het rijden.

VOORZICHTIG

Vallen door natte omstandigheden

Op natte straten kunnen de *banden* slippen. Onder natte omstandigheden moet tevens rekening worden gehouden met een langere remweg. Dan kan het remmen ook anders aanvoelen dan normaal. Dit kan leiden tot verlies van controle of tot een val met letsel.

- ▶ Rijd langzaam en rem tijdig.

Vallen door verkeerd gebruik

Onjuist gebruik van de rem kan leiden tot verlies van de controle of tot een val met letsel.

- ▶ Verplaats uw lichaamsgewicht zo ver mogelijk naar achteren en omlaag.
- ▶ Oefen het remmen, ook in noodsituaties, voordat de pedelec op de openbare weg wordt gebruikt.
- ▶ Gebruik de pedelec nooit wanneer u bij het indrukken van de remhendel geen weerstand voelt. Neem contact op met een dealer.

Vallen na reiniging of opslag

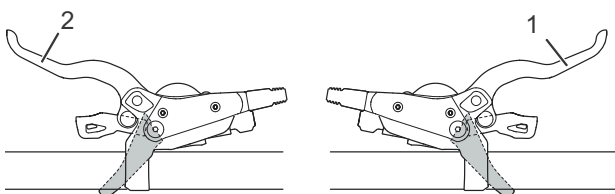
Het remsysteem is niet bedoeld voor gebruik bij een op de kop gezette of platgelegde pedelec. Hierdoor kan de rem onder bepaalde omstandigheden niet correct werken. Dit kan leiden tot een val met letsel.

- ▶ Wanneer de pedelec op de kop gezet of platgelegd is geweest, moet voor het rijden de rem enkele keren worden bediend om te zorgen dat deze weer normaal werkt.
- ▶ Gebruik de pedelec nooit wanneer de rem niet goed werkt. Neem contact op met een dealer.

Tijdens het rijden wordt de aandrijfkracht van de motor uitgeschakeld zodra de berijder niet meer op de pedalen trapt. Bij remmen schakelt het aandrijfsysteem niet uit.

- ▶ Trap tijdens het remmen niet meer op de pedalen voor een optimaal remresultaat.

6.15.1 Remhendel gebruiken



Afbeelding 86: Remhendel achter (1) en voor (2), voorbeeld Shimano rem

- ▶ Knijp in de linker *remhendel* voor bediening van de *voorwielrem*.
- ▶ Knijp in de rechter *remhendel* voor bediening van de *achterwielrem*.

6.15.2 Terugtraprem gebruiken

Geldt uitsluitend voor pedelecs met deze uitrusting

- 1 Zet de pedalen een stuk voorbij de 3-uur- resp. 9-uur-stand.
- 2 Trap op de pedalen tegen de *rijrichting* in tot de gewenste snelheid is bereikt.

6.15.3 ABS gebruiken

Geldt uitsluitend voor pedelecs met deze uitrusting



Ongeval in bochten en op gladde ondergronden

Bij het remmen in bochten met ABS bestaat verhoogd valgevaar. Op gladde ondergronden kunnen de banden makkelijker doorslippen. Er bestaat verhoogd valgevaar met ernstig letsel tot gevolg.

- ▶ Pas uw rijstijl aan aan de betreffende omgevingsomstandigheden en uw persoonlijke rijvaardigheid.

Ongeval door een langere remweg

De ABS onderdrukt het blokkeren van het voorwiel. Dat kan soms leiden tot een langere remweg. Een ongeval met ernstig letsel kan het gevolg zijn.

- ▶ Pas uw rijstijl aan aan de betreffende omgevingsomstandigheden en uw persoonlijke rijvaardigheid.
- ▶ Laat u nooit verleiden tot een lichtzinnige rijstijl.



Ongeval door uitval van de ABS

Brandt het ABS-controlelampje dan is de ABS-functie niet actief.

- ▶ Pas uw rijstijl aan aan de situatie.
- Onder extreme rijomstandigheden kan het voorkomen, dat de ABS niet tot stilstand van het wiel kan regelen. Dit kan leiden tot een val met ernstig letsel.
- ▶ Laat de voorwielrem kort los. Hierdoor kan opnieuw met de ABS-functie worden geremd.
 - ▶ Pas uw rijstijl aan aan de betreffende omgevingsomstandigheden en uw persoonlijke rijvaardigheid.

Een storing van de ABS kan niet worden weergegeven wanneer het ABS-controlelampje defect is.

- ▶ Controleer bij het opstarten van het elektrische aandrijfsysteem, dat het ABS-controlelampje gaat branden. Anders is het controlelampje defect.

Ongeval door lucht in het hydraulische systeem

Door lucht in het remsysteem kan minder remdruk worden opgebouwd – in het bijzonder na een ABS-ingreep. Dit kan leiden tot een ongeval met ernstig letsel.

- ▶ Controleer elke keer voor het rijden door het aantrekken van de remmen of er sprake is van een duidelijk voelbaar drukpunt en of de afstand van de remhendel tot het handvat voldoende is (ca. 1/3 van de slag van de remhendel).
- ▶ Stel bij twijfel de slagverstelling af op de maximale stand.
- ▶ Neem contact op met de dealer wanneer er lucht in het remsysteem is binnengedrongen.

Ongeval door manipulatie

Gemanipuleerde of verkeerde ABS-componenten hebben een nadelige invloed op de ABS-functie. Een val met ernstig letsel kan het gevolg zijn.

- ▶ Vervang defecte onderdelen uitsluitend door originele onderdelen.
- ▶ Neem voor onderhoudswerkzaamheden en reparaties contact op met de dealer.


VOORZICHTIG
Beknellingsgevaar en/of materiële schade

Tussen de ABS-besturingseenheid en het frame zit ruimte. Bij bv. volledige uitslag van het stuur kunnen lichaamsdelen resp. onderdelen bekneld raken. Dit kan leiden tot letsel of materiële schade.

- ▶ Houd geen lichaamsdelen of onderdelen als remleidingen en kabels tussen de ABS-besturingseenheid en het frame.
- ▶ Let er bij het bevestigen van accessoires aan het stuur op, dat het stuur vanuit de middenstand naar beide zijden over ten minste 60° vrij moet kunnen bewegen. Een vrije ruimte van 25 mm kan voorkomen dat vingers bekneld raken. Zo nodig moeten stuurbegrenzers worden toegepast.

6.15.3.1 Tijdens het rijden

Het controlelampje van het antiblokkeersysteem moet na het opstarten van het systeem branden en na het wegrijden bij ca. 5 km/h doven. Wanneer het ABS-controlelampje na het opstarten van het elektrische aandrijfsysteem niet brandt, is de ABS defect en wordt de berijder daar aanvullend door middel van de getoonde storingscode op het display op gewezen. Wanneer het controlelampje na het wegrijden niet dooft op tijdens het rijden gaat branden, duidt dat op een storing in het antiblokkeersysteem. Het antiblokkeersysteem is dan niet meer actief.

De reminstallatie zelf blijft werken, alleen is de antiblokkeersysteemregeling niet beschikbaar. Bij een brandend ABS-controlelampje is de ABS-functie niet actief.

- ▶ Pas uw rijstijl aan aan de betreffende omgevingsomstandigheden en uw persoonlijke rijvaardigheid.
- ▶ Bedenk altijd, dat het antiblokkeersysteem de remweg kan verlengen.
- ▶ Verminder snelheid op gladde ondergronden. Rem tijdig en gedoseerd.

Aanwijzing

Het controlelampje van het antiblokkeersysteem kan gaan branden wanneer onder extreme rijomstandigheden de toerentallen van het voorwiel en het achterwiel sterk van elkaar afwijken, bv. bij rijden op het achterwiel of wanneer het wiel ongewoon lang zonder contact met de ondergrond draait (montagestandaard). Daarbij wordt het antiblokkeersysteem uitgeschakeld.

- ▶ Om het antiblokkeersysteem weer te activeren, moet de pedelec worden gestopt en opnieuw worden opgestart (uit- en weer inschakelen).

6.16 Vering en demping

6.16.1 Drukdemper van de Suntour-vork afstellen

Geldt uitsluitend voor pedelecs met deze uitrusting

Met de drukdemperafsteller kan snel het veergedrag van de vork worden aangepast bij veranderingen van het terrein. Deze is bedoeld voor afstellingen tijdens het rijden.



Afbeelding 87: Suntour drukdemperafsteller met de standen OPEN (1) en LOCK (2)

- ▶ In de stand OPEN is de demping het kleinst zodat de vork zachter aanvoelt.
- ▶ Gebruik de stand LOCK wanneer de vork stijver moet aanvoelen of wanneer u op een zachte ondergrond of in de bergen rijdt.
- ▶ De standen tussen OPEN en LOCK zijn voor fijnafstemming van de demping. Het wordt aanbevolen de drukdemperafsteller in eerste instantie in de stand OPEN te zetten.

6.16.2 Trekdemper van RockShox achterbouwdemper afstellen

Geldt uitsluitend voor pedelecs met deze uitrusting

De trekdemper bepaalt de snelheid waarmee de vork na het inveren weer naar de volle lengte uitveert. Deze snelheid heeft effect op het wielcontact met de ondergrond, wat op zijn beurt de controle en efficiency beïnvloedt. De achterbouwdemper moet snel uitveren om tractie te behouden, zonder onrustig of springerig aan te voelen. Bij een te sterke trekdemping kan de achterbouwdemper voor de volgende stoot niet snel genoeg uitveren. De trekdemper voor het achterwiel bevindt zich in de achterbouwdemper.



Afbeelding 88: Hardheid van de trekdemper afstellen met het afstelwiel (1) van de achterbouwdemper

- 1 Zet het afstelwiel in de middelste stand.
- 2 Rijd met de pedelec over een kleine hindernis.
 - ⇒ De optimale afstelling van de trekdemper is bereikt, wanneer de terugveerbeweging van het achterwiel vergelijkbaar aanvoelt als van het voorwiel.
- 3 Wijzig de afstelling door te draaien aan het instelwiel, wanneer het achterwiel wezenlijk sneller of langzamer terugveert dan het voorwiel.
 - ▶ Draai om de uitveersnelheid te verhogen, het afstelwiel linksom.
 - ▶ Draai om de uitveersnelheid te verlagen, het afstelwiel rechtsom.

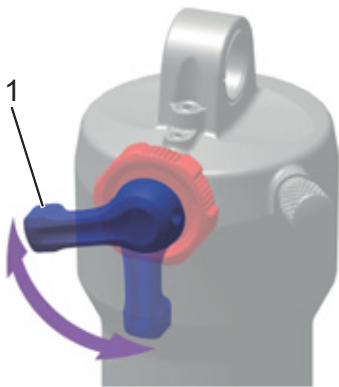
6.16.3 Drukdemper van RockShox demper afstellen

Geldt uitsluitend voor pedelecs met deze uitrusting

De drukdemping stuurt de snelheid waarmee de achterbouwdemper bij langzame stoten inveert, bv. wanneer de berijder zijn gewicht verplaatst, bij lichte stoten en bij het rijden door bochten. De drukdemping verbetert de controle en efficiency.

Met een te hoge drukdemping voelt de vering bij stoten te hard aan. De drukdemper wordt afgesteld met de demperhendel.

- ▶ Draai de hendel rechtsom (+) om de inveersnelheid te verlagen.
- ▶ Draai de demperhendel linksom (–) om de inveersnelheid te verhogen.



Afbeelding 89: Hardheid van de drukdemper afstellen met de demperhendel (1) van de achterbouwdemper

6.17 Versnelling

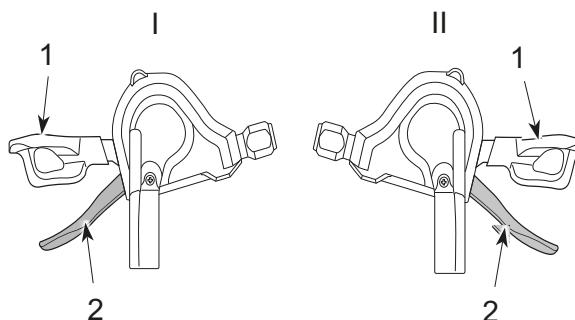
De keuze van de juiste versnelling is een voorwaarde voor het rijden met zo weinig mogelijk inspanning en voor een goede werking van het elektrische aandrijfsysteem. De optimale trapfrequentie ligt tussen 70 en 80 omwentelingen per minuut.

- ▶ Onderbreek tijdens het schakelen kort het trappen. Daardoor gaat het schakelen gemakkelijker en treedt minder slijtage op van de aandrijflijn.

6.17.1 Derailleur gebruiken

Geldt uitsluitend voor pedelecs met deze uitrusting

Door de juiste versnelling te kiezen, kan met dezelfde krachtsinspanning zowel de snelheid als het bereik gebruiken vergroot. Derailleur gebruiken.



Afbeelding 90: Schakelhendel omlaag (1) en schakelhendel omhoog (2) van de linker (I) en rechter (II) versnelling

- ▶ Schakel met de *schakelhendels* naar de passende versnelling.
- ⇒ De versnelling schakelt over.
- ⇒ De schakelhendel keert terug naar de uitgangspositie.
- ▶ Reinig en smeer de derailleur wanneer het overschakelen blokkeert.

6.17.2 Versnellingsnaaf gebruiken

Geldt uitsluitend voor pedelecs met deze uitrusting



Vallen door verkeerd gebruik

Wanneer tijdens het schakelen teveel druk op de pedalen wordt uitgeoefend en de schakelhendel wordt bediend of wanneer in één keer met meerdere versnellingen wordt overgeschakeld, kunnen de voeten van de pedalen schieten. Een val of over de kop slaan met letsel kan het gevolg zijn.

Het overschakelen met meerdere versnellingen naar een kleine versnelling kan ertoe leiden, dat de buitenhuls van de draaibare handvatschakelaar verspringt. Dit leidt niet tot problemen met de werking van de draaibare handvatschakelaar omdat de buitenste geleiding na het schakelen weer in de oorspronkelijke stand terugkeert.

- ▶ Oefen tijdens het schakelen weinig kracht uit op de pedalen.
- ▶ Schakel nooit meer dan één versnelling over.

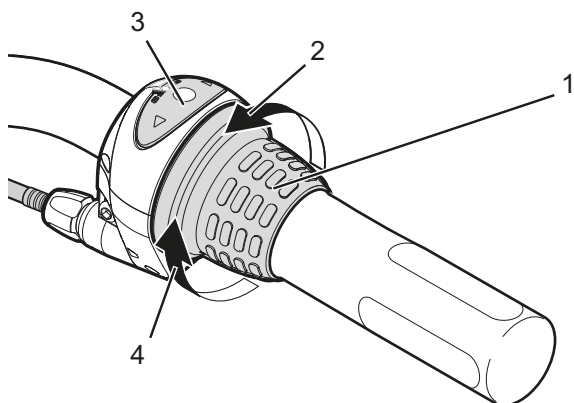
Aanwijzing

Het inwendige van de naaf is niet volledig waterdicht. Wanneer water in de naaf binnendringt, kan deze gaan roesten en daardoor niet meer schakelen.

- ▶ Gebruik de pedelec nooit op plaatsen waar water in de naaf kan binnendringen.

Het kan soms voorkomen, dat de derailleur in de naaf na het schakelen geluiden maakt, die verband houden met het normale schakelproces.

- ▶ Demonteer de naaf nooit zelf. Neem contact op met uw dealer.



Afbeelding 91: Voorbeeld gebruik Shimano Nexus versnelling

- ▶ Draai de draaibare handvatschakelaar (1) naar achteren om op te schakelen (4).
- ▶ Draai de draaibare handvatschakelaar (1) naar voren om neer te schakelen (2).
- ⇒ De versnelling schakelt over.
- ⇒ Het display (3) geeft de geschakelde versnelling aan.

6.17.3 eShift gebruiken

Geldt uitsluitend voor pedelecs met deze uitrusting

eShift is de koppeling van elektronische schakelsystemen aan het elektrische aandrijfsysteem.

6.17.3.1 eShift met Shimano DI2 automatische versnellingsnaaf

Geldt uitsluitend voor pedelecs met deze uitrusting

De automatische Shimano DI2 versnellingsnaaf kan worden gebruikt in een handmatige of automatische stand. In de handmatige stand worden de versnellingen overgeschakeld met de schakelhendel. In de automatische stand schakelt het schakelsysteem zelfstandig afhankelijk van de snelheid, de trapkracht op de pedalen en de trapfrequentie. Overgaan van de automatische stand naar de handmatige stand (afhankelijk van de toegepaste schakelhendel) staat beschreven in de gebruikshandleiding voor het display. Wanneer de schakelhendel in de automatische stand wordt gebruikt, schakelt het schakelsysteem naar de volgende versnelling. Het schakelsysteem blijft daarbij in de automatische stand. Handmatig schakelen in de automatische stand heeft een blijvende invloed op het overschakelgedrag van het schakelsysteem en past het schakelen aan aan de rijstijl. Wanneer

het systeem voor het eerst wordt ingeschakeld bij een nieuwe, niet eerder bereden pedelec, worden als eerste de versnellingen ingeleerd. Daarvoor schakelt de automaat tijdens de eerste rit naar de hoogste/zwaarste versnelling en vervolgens eenmaal naar alle versnellingen. Elke keer bij het overschakelen wordt de ingeschakelde versnelling kort op het display weergegeven.

Omdat de motor het schakelen detecteert en daarom de motorondersteuning kort vermindert, kan ook worden geschakeld onder belasting of op een helling. Wanneer de pedelec vanaf een snelheid van meer dan 10 km/h tot stilstand wordt gebracht, kan het systeem automatisch terugschakelen naar een ingestelde STARTVERSNELLING.

- ▶ Stel zo nodig de STARTVERSNELLING in in de systeeminstellingen.

6.17.3.2 eShift met handmatige Shimano DI2 versnellingsnaaf

Geldt uitsluitend voor pedelecs met deze uitrusting

Elke keer bij het overschakelen wordt de ingeschakelde versnelling kort op het display weergegeven.

Omdat de motor het schakelen detecteert en daarom de motorondersteuning kort vermindert, kan ook worden geschakeld onder belasting of op een helling.

Wanneer de pedelec vanaf een snelheid van meer dan 10 km/h tot stilstand wordt gebracht, kan het systeem automatisch terugschakelen naar een ingestelde STARTVERSNELLING.

- ▶ Stel zo nodig de STARTVERSNELLING in in de systeeminstellingen.

6.17.3.3 eShift met Shimano DI2 automatische versnellingsnaaf

Geldt uitsluitend voor pedelecs met deze uitrusting

Omdat de motor het schakelen detecteert en daarom de motorondersteuning kort vermindert, kan ook worden geschakeld onder belasting of op een helling.

- ⇒ Elke keer bij het overschakelen wordt de ingeschakelde versnelling kort op het display weergegeven.

6.18 Pedelec parkeren

Aanwijzing

Door hitte of invallend zonlicht kan de *bandenspanning* toenemen tot boven de toegestane maximale druk. Hierdoor kan de *band* falen.

- ▶ Parkeer de pedelec nooit in de zon.
- ▶ Controleer op warme dagen regelmatig de *bandenspanning* en corrigeer deze zo nodig.

Door de open uitvoering kan binnendringend vocht bij temperaturen onder nul bepaalde functies verstoren.

- ▶ Houd de pedelec altijd droog en vorstvrij.
- ▶ Wanneer de pedelec wordt gebruikt bij temperaturen onder 3 °C, moet de dealer vooraf een inspectie uitvoeren en het gebruik in de winter voorbereiden.

Onder het hoge gewicht van de pedelec kan de zijstandaard in een zachte ondergrond wegzakken. De pedelec kan kantelen en omvallen.

- ▶ Parkeer de pedelec uitsluitend op een vlakke, stevige ondergrond.

- 1 Schakel het aandrijfsysteem uit (zie paragraaf 6.12.2).
- 2 Klap na het afstappen de zijstandaard met de voet volledig omlaag om de pedelec te parkeren. Controleer dat deze stevig staat.
- 3 Parkeer de pedelec voorzichtig en controleer dat deze stabiel staat.
- 4 Reinig de verende voorvork en de pedalen (zie paragraaf 7.1).
- 5 Dek het zadel met af met een hoes wanneer de pedelec buiten wordt geparkeerd.
- 6 Zet de pedelec op slot met een fietsslot.
- 7 Verwijder, om diefstal te voorkomen, de accu (zie paragraaf 6.11.1.1, 6.11.2.1 of 6.11.3.1) en, indien van toepassing, de smartphone (zie paragraaf 6.6.4).

7 Reinigen en onderhouden

Checklist reiniging

<input type="checkbox"/>	Pedaal reinigen	elke keer na het rijden
<input type="checkbox"/>	Verende voorvork en evt. achterbouwdemper reinigen	elke keer na het rijden
<input type="checkbox"/>	Accu reinigen	maandelijks
<input type="checkbox"/>	Ketting (voornamelijk geasfalteerde wegen)	elke 250 - 300 km
<input type="checkbox"/>	Grondige reiniging en conservering van alle onderdelen	ten minste elke zes maanden
<input type="checkbox"/>	Oplader reinigen	ten minste elke zes maanden
<input type="checkbox"/>	In hoogte verstelbare zadelpen reinigen en smeren	elke zes maanden

Checklist onderhoud

<input type="checkbox"/>	Stand rubberen USB-klepje controleren	voor het rijden
<input type="checkbox"/>	Slijtage van de banden controleren	wekelijks
<input type="checkbox"/>	Slijtage van de velgen controleren	wekelijks
<input type="checkbox"/>	Bandenspanning controleren	wekelijks
<input type="checkbox"/>	Slijtage van de remmen controleren	maandelijks
<input type="checkbox"/>	Elektrische bekabeling en bowdenkabels op beschadigingen en functionaliteit controleren	maandelijks
<input type="checkbox"/>	Kettingspanning controleren	maandelijks
<input type="checkbox"/>	Spanning van de spaken controleren	elke drie maanden
<input type="checkbox"/>	Instelling versnelling controleren	elke drie maanden
<input type="checkbox"/>	Verende voorvork en evt. achterbouwdemper op werking en slijtage controleren	elke drie maanden
<input type="checkbox"/>	Slijtage van de remschijven controleren	ten minste elke zes maanden



VOORZICHTIG

Vallen bij onbedoelde activering

Bij onbedoelde activering van het aandrijfsysteem bestaat gevaar voor letsel.

- ▶ Verwijder de accu voor het reinigen.

De onderhoudsmaatregelen moeten periodiek worden uitgevoerd. Neem bij twijfel contact op met uw dealer.

7.1 Reiniging elke keer na het rijden

Vereist gereedschap en reinigingsmiddel:

- Doek
- Luchtpomp
- Borstel
- Water
- Reinigingsmiddel
- Emmer

7.1.1 Verende voorvork reinigen

- ▶ Verwijder met een vochtige doek vuil en afzettingen van de standbuizen en de vuilafstrijkers.
- ▶ Controleer de staande buizen op deuken, krassen, verkleuringen en vrijgekomen olie.
- ▶ Controleer de luchtdruk.
- ▶ Smeer de vuilafstrijkers en de staande buizen.

7.1.2 Achterbouwdemper reinigen

- ▶ Verwijder met een vochtige doek vuil en afzettingen van de demper.
- ▶ Controleer de achterbouwdemper op deuken, krassen, verkleuringen en vrijgekomen olie.

7.1.3 Pedalen reinigen

- ▶ Reinig de pedalen na het rijden in vuil en regen met een sopje en een borstel.
- ⇒ Voer na het reinigen onderhoud aan de pedalen uit.

7.2 Grondige reiniging



VOORZICHTIG

Vallen door falen van de remmen

Na reiniging, onderhoud of reparatie kan de remwerking tijdelijk minder krachtig aanvoelen dan normaal. Een val met letsel kan het gevolg zijn.

- ▶ Breng nooit onderhoudsmiddelen of olie aan op de remschijven resp. de remblokken en de remvlakken van de velgen.
- ▶ Activeer de remmen enkele keren na reiniging, onderhoud en reparatie.

Aanwijzing

Bij gebruik van een hogedrukreiniger kan water in de lagers binnendringen. Het daarin aanwezige smeermiddel wordt daardoor verdund, waardoor de wrijving toeneemt en op den duur de lagers onherstelbare schade oplopen.

- ▶ Reinig de pedelec nooit met een hogedrukreiniger.

Ingevette onderdelen, bv. de zadelpen, het stuur en de voorbouw, kunnen niet meer betrouwbaar worden geklemd.

- ▶ Breng nooit vet of olie aan op klempunten.

Vereist gereedschap en reinigingsmiddel:

- Doeken
- Spons
- Luchtpomp
- Borstel
- Tandborstel
- Kwast
- Gieter
- Emmer
- Water
- Reinigingsmiddel
- Ontvetter
- Smeermiddel
- Remmenreiniger of spiritus

- ✓ Verwijder accu voorafgaand aan de grondige reiniging.

7.2.1 Frame reinigen

- 1 Zet, afhankelijk van de mate en hardnekkigheid van de vervuiling, het complete frame met reinigingsmiddel in de week.
- 2 Verwijder na een korte inweektijd modder en vuil met een spons, borstel en tandenborstel.
- 3 Spoel het frame af met een gieter of met de hand.
- 4 Voer na het reinigen onderhoud aan het frame uit.

7.2.2 Voorbouw reinigen

- 1 Reinig de voorbouw met een doek en sop.
- 2 Voer na het reinigen onderhoud aan de voorbouw uit.

7.2.3 Wiel reinigen



WAARSCHUWING

Vallen door een doorgeremde velg

Een doorgeremde velg kan breken en het wiel blokkeren. Een val met ernstig letsel kan het gevolg zijn.

Controleer periodiek de *slijtage* van de velg.

- 1 Controleer tijdens het reinigen van het wiel de band, de velg, de spaken en de spaaknippels op eventuele beschadigingen.
- 2 Reinig de naaf en de spaken vanuit het midden naar buiten met een spons en borstel.
- 3 Reinig de velg met een spons.

7.2.4 Aandrijfelementen reinigen

- 1 Spuit de cassette, de kettingwielen en de voorderrailleur in met een ontvetter.
- 2 Verwijder na een korte inweektijd grove vervuiling met een borstel.
- 3 Was alle delen af met reinigingsmiddel en een tandenborstel.
- 4 Voer na het reinigen onderhoud aan de aandrijfelementen uit.

7.2.5 Achterbouwdemper reinigen

Geldt uitsluitend voor pedelecs met deze uitrusting

- ▶ Reinig de achterbouwdemper met een doek en sop.

7.2.6 Ketting reinigen

Aanwijzing

- ▶ Gebruik nooit agressieve (zuurhoudende) reinigingsmiddelen, toestoplossers of ontvetters bij het reinigen van de ketting.
- ▶ Gebruik nooit een kettingreinigungsapparaat en voer geen kettingreinigungsbaden uit.

- 1 Bevochtig een borstel met wat reinigingsmiddel. Borstel beide zijden van de ketting af.
- 2 Bevochtig een doek met wat sop. Leg de doek op de ketting.
- 3 Houd de doek met lichte druk vast en draai ondertussen aan het achterwiel zodat de ketting langzaam onder de doek door loopt.
- 4 Reinig de ketting met smeermiddel als deze hierna nog steeds vuil is.
- 5 Voer na het reinigen onderhoud aan de ketting uit.

7.2.7 Accu reinigen

VOORZICHTIG

Brand- en explosiegevaar door binnendringen van water

De accu is slechts beschermd tegen opspattend water. Binnendringend water kan kortsluiting veroorzaken. De accu kan ontvlammen en exploderen.

- ▶ Reinig de accu nooit met een hogedrukreiniger, waterstraal of perslucht.
- ▶ Houd de contacten schoon en droog.
- ▶ Dompel de accu nooit onder in water.
- ▶ Gebruik nooit reinigingsmiddelen.
- ▶ Verwijder de accu voorafgaand aan de reiniging van de pedelec.

Aanwijzing

- ▶ Reinig de accu nooit met oplosmiddelen (bv. thinner, alcohol, olie, corrosiebeschermingsmiddel) of reinigingsmiddelen.

- ▶ Reinig de elektrische aansluitingen van de accu uitsluitend met een droge doek of kwast.
- ▶ Veeg de zichtzijden af met een vochtige doek.

7.2.8 Display reinigen

Aanwijzing

Wanneer water het display binnendringt leidt dat tot onherstelbare schade.

- ▶ Dompel het display nooit onder in water.
- ▶ Reinig het display nooit met een hogedrukreiniger, waterstraal of perslucht.
- ▶ Gebruik nooit reinigingsmiddelen.
- ▶ Verwijder het display voorafgaand aan de reiniging van de pedelec.

- ▶ Reinig het display voorzichtig met een zachte, vochtige doek.

7.2.9 Motor reinigen

VOORZICHTIG

Verbranding door een hete motor

Tijdens het gebruik kan de koeler van de motor zeer heet worden. Bij contact kan verbranding optreden.

- ▶ Laat voorafgaand aan de reiniging de motor afkoelen.

Aanwijzing

Wanneer water de motor binnendringt leidt dat tot onherstelbare schade.

- ▶ Dompel de motor nooit onder in water.
- ▶ Reinig het display nooit met een hogedrukreiniger, waterstraal of perslucht.
- ▶ Gebruik nooit reinigingsmiddelen.
- ▶ Reinig de motor voorzichtig met een zachte, vochtige doek.

7.2.10 Rem reinigen



WAARSCHUWING

Falen van de remmen door binnendringen van water

De afdichtingen van de rem zijn niet bestand tegen hoge drukken. Beschadigde remmen kunnen leiden tot het falen van de remmen en tot een ongeval met letsel.

- ▶ Reinig de pedelec nooit met een hogedrukreiniger of met perslucht.
- ▶ Wees voorzichtig met een waterslang. Richt de waterstraal nooit direct op de afdichtingen.

- ▶ Reinig rem en remschijven met water, reinigingsmiddel en een borstel.
- ▶ Ontvet de remschijven grondig met remmenreiniger of spiritus.

7.3 Onderhoud

Vereist gereedschap en reinigingsmiddel:

- Doeken
- Tandborstels
- Reinigingsmiddel
- Frameverzorgingsolie
- Siliconen- of teflonolie
- Zuurvrij smeervet
- Vorkolie
- Kettingolie
- Ontvetter
- Spsitolie
- Teflonspray

7.3.1 Onderhoud aan het frame

- ▶ Droog het frame af.
- ▶ Spsit het in met een onderhoudsolie.
- ▶ Veeg na een korte inwerktijd de onderhoudsolie weer af.

7.3.2 Onderhoud aan de voorbouw

- ▶ Smeer de schacht van de voorbouw en het draaipunt van de snelspanhendel in met siliconen- of teflonolie.
- ▶ Smeer aanvullend bij de speedlifter twist de ontgrendelingspen via de moer op het speedlifterhuis in met olie.
- ▶ Smeer wat zuurvrij smeervet tussen de snelspanhendel van de voorbouw en het glijstuk om de bedieningskracht van de snelspanhendel te verminderen.

7.3.3 Onderhoud aan de vork

- ▶ Behandel de vuilafstrijkers met vorkolie.

7.3.4 Onderhoud aan de aandrijfelementen

- 1 Spsit de cassette, de kettingwielen en de voorderrailleur in met een ontvetter.
- 2 Verwijder na een korte inweektijd grove vervuiling met een borstel.
- 3 Was alle delen af met reinigingsmiddel en een tandborstel.
- 4 Behandel de mechanische overbrenging en schakelrollen van derailleur en voorderrailleur met teflonspray.

7.3.5 Onderhoud aan de pedalen

- ▶ Behandel de pedalen met spsitolie.

7.3.6 Onderhoud aan de ketting

- ▶ Vet de ketting grondig in met kettingolie.

7.4 Onderhouden

! VOORZICHTIG

Vallen bij onbedoelde activering

Bij onbedoelde activering van het aandrijfsysteem bestaat gevaar voor letsel.

- ▶ Verwijder de accu voor het onderhouden.

Onderstaande onderhoudswerkzaamheden moeten periodiek worden uitgevoerd.

7.4.1 Wiel

! WAARSCHUWING

Vallen door een doorgeremde velg

Een doorgeremde velg kan breken en het wiel blokkeren. Een val met ernstig letsel kan het gevolg zijn.

- ▶ Controleer periodiek de *slijtage* van de velg.

Aanwijzing

Bij een te lage vuldruk bereikt de band niet zijn normale draagvermogen. De band is niet stabiel en kan van de velg aflopen.

Bij een te hoge vuldruk kan de band springen.

- ▶ Controleer de vuldruk conform de gegevens.
- ▶ *Corrigeer zo nodig de vuldruk.*

- 1 Controleer de slijtage van de *banden*.
- 2 Controleer de *bandenspanning*.
- 3 Controleer de slijtage van de *velgen*.
 - ⇒ Velgen met onzichtbare slijtage-indicator van een voertuig met velgremmen zijn versleten zodra de slijtage-indicator in de buurt van de lasnaad zichtbaar wordt.
 - ⇒ Velgen met zichtbare slijtage-indicator zijn versleten zodra de zwarte groef rondom in de velgrand onzichtbaar wordt. Het wordt aanbevolen elke tweede keer dat de remvoeringen worden vervangen ook de *velgen* te vervangen.
- 4 Controleer de spanning van de spaken.

7.4.1.1 Banden controleren

- ▶ Controleer de slijtage van de banden. Een band is versleten wanneer op het loopvlak de anti-leklaag of het weefsel zichtbaar wordt.
- ⇒ Wanneer een band is versleten, moet deze door een dealer worden vervangen.

7.4.1.2 Velgen controleren

- ▶ Controleer de slijtage van de *velgen*. Velgen zijn versleten zodra de zwarte groef rondom in de velgrand onzichtbaar wordt.
- ⇒ Neem contact op met uw dealer voor het vervangen van de velgen. Het wordt aanbevolen elke tweede keer dat de remvoeringen worden vervangen ook de *velgen* te vervangen.

7.4.1.3 Vuldruk controleren en corrigeren, Blitzventiel

Geldt uitsluitend voor pedelecs met deze uitrusting



Bij een eenvoudig Blitzventiel kan de vuldruk niet worden gemeten. Daarom wordt de vuldruk gemeten in de vulslang tijdens het langzaam oppompen met de fietspomp.

Het wordt aanbevolen een fietspomp te gebruiken met drukmeter. De gebruikshandleiding van de fietspomp moet in acht worden genomen.

- 1 Verwijder de ventieldop.
- 2 Sluit de fietspomp aan.
- 3 Pomp de band langzaam op en let daarbij op de vuldruk.
- 4 Corrigeer de vuldruk conform de gegevens op de pedeleccpas.
- 5 Draai, wanneer de vuldruk te hoog is, de wartel los, laat lucht af en draai de wartel weer vast.
- 6 Verwijder de fietspomp.
- 7 Draai de ventieldop stevig vast.
- 8 Draai de velgmoer met de vingertoppen licht tegen de velg aan.

7.4.1.4 Vuldruk controleren en corrigeren, Frans ventiel

Geldt uitsluitend voor pedelecs met deze uitrusting



- ✓ Het wordt aanbevolen een fietspomp te gebruiken met drukmeter. De gebruikshandleiding van de fietspomp moet in acht worden genomen.

- 1 Verwijder de ventieldop.
- 2 Draai de kartelmoer ca. vier slagen los.
- 3 Sluit voorzichtig de fietspomp aan zodat de ventielinzet niet wordt verbogen.

- 4 Pomp de band op en let daarbij op de vuldruk.
- 5 Corrigeer de vuldruk conform de gegevens op de band.
- 6 Verwijder de fietspomp.
- 7 Draai de kartelmoer met de vingertoppen vast.
- 8 Draai de ventieldop stevig vast.
- 9 Draai de velgmoer met de vingertoppen licht tegen de velg aan.

7.4.1.5 Vuldruk controleren en corrigeren, autoventiel

Geldt uitsluitend voor pedelecs met deze uitrusting



- ✓ Het wordt aanbevolen een fietspomp te gebruiken met drukmeter. De gebruikshandleiding van de fietspomp moet in acht worden genomen.

- 1 Verwijder de ventieldop.
- 2 Sluit de fietspomp aan.
- 3 Pomp de band op en let daarbij op de vuldruk.

⇒ De vuldruk is conform de gegevens gecorrigeerd.

- 4 Verwijder de fietspomp.
- 5 Draai de ventieldop stevig vast.
- 6 Draai de velgmoer (1) met de vingertoppen licht tegen de velg aan.

7.4.2 Remsysteem

 **VOORZICHTIG**

Vallen door falen van de rem

Versleten remschijven en remvoeringen en onvoldoende hydraulische olie in de remleiding verminderen de remwerking. Een val met letsel kan het gevolg zijn.

- ▶ Controleer periodiek de remschijven, de remvoeringen en het hydraulische remsysteem. Neem bij slijtage contact op met uw dealer.

De frequentie waarmee onderhoud aan de rem moet worden uitgevoerd wordt bepaald door zowel de frequentie van het gebruik als de weersomstandigheden tijdens het gebruik. Wanneer de pedelec onder extreme omstandigheden wordt gebruikt, zoals bv. regen, modder of lange afstanden, moet het onderhoud vaker worden uitgevoerd.

7.4.3 Remvoeringen op slijtage controleren

Controleer de remvoeringen na 1000 keer voluit remmen.

- 1 Controleer dat de remvoeringen nergens dunner zijn dan 1,8 mm resp. dat remvoering en dragerplaat samen nergens dunner zijn dan 2,5 mm.
 - 2 Trek aan de remhendel en houd deze vast. Controleer daarbij dat de slijtagekaliber van de transportbeveiliging tussen de dragerplaten van de remvoeringen past.
- ⇒ De remvoeringen hebben de slijtagegrens niet bereikt. Neem bij slijtage contact op met uw dealer.

7.4.4 Drukpunt controleren

- ▶ Trek meerdere keren aan de remhendel en houd deze vast.
- ⇒ Wanneer het drukkpunt niet duidelijk voelbaar is en verandert, moet de rem worden ontluicht. Neem contact op met uw dealer.

7.4.5 Remschijven op slijtage controleren

- ▶ Controleer dat de remschijf nergens dunner is dan 1,8 mm.
- ⇒ De remschijven hebben de slijtagegrens niet bereikt. Anders moet de remschijf worden vervangen. Neem contact op met uw dealer.

7.4.6 Elektrische bekabeling en remkabels controleren

- ▶ Controleer alle zichtbare elektrische leidingen en bowdenkabels op beschadigingen. Wanneer bv. mantels zijn opgestuikt, een rem defect is of een lamp niet werkt, moet de pedelec buiten gebruik worden gesteld tot de leidingen resp. bowdenkabels zijn gerepareerd. Neem contact op met uw dealer.

7.4.7 Versnelling controleren

- ▶ Controleer de afstelling van de versnelling en de *schakelhendel* resp. de *draaibare handvatschakelaar van de versnelling* en corrigeer deze zo nodig.

7.4.8 Voorbouw controleren

- ▶ De voorbouw en het snelspansysteem moeten periodiek worden gecontroleerd en zo nodig door de dealer worden afgesteld.
- ▶ Wanneer daarvoor de inbuschroef wordt losgedraaid, moet dan ook de lagerspeling worden afgesteld. Daarna moeten de losgedraaide schroeven worden voorzien van een matig schroefborgmiddel (bv. Loctite blauw) en conform de eisen worden vastgedraaid.
- ▶ Neem contact op met uw dealer bij slijtage en tekenen van corrosie.

7.4.9 USB-aansluiting controleren

Aanwijzing

Via de USB-aansluiting binnendringend vocht kan in het *display* kortsluiting veroorzaken.

- ▶ Controleer regelmatig dat de *afdekking van de USB-aansluiting* correct is aangebracht en corrigeer dat zo nodig.

7.4.10 Riem- en kettingspanning controleren

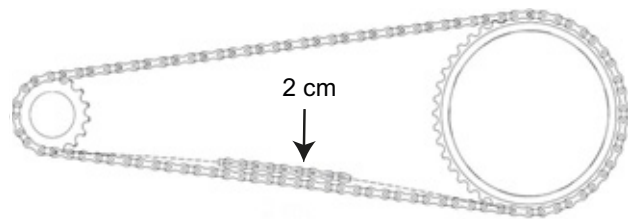
Aanwijzing

Een te hoge kettingspanning zorgt voor verhoogde slijtage.

Een te geringe kettingspanning kan ertoe leiden dat de *ketting* resp. de *aandrijfriem* van de *kettingwielen* afloopt.

- ▶ Controleer de kettingspanning maandelijks.

- 1 Controleer de kettingspanning over een complete slag van het crankstel op drie tot vier plaatsen.



Afbeelding 92: Kettingspanning controleren

- 2 Wanneer de *ketting* resp. de *aandrijfriem* meer dan 2 cm kan worden ingedrukt, moet deze door de dealer strakker worden gespannen.
- 3 Wanneer de *ketting* resp. de *aandrijfriem* minder dan 1 cm omhoog of omlaag kan worden gedrukt, moet deze weer losser worden gespannen.
- ⇒ De optimale kettingspanning is bereikt, wanneer de *ketting* resp. de *aandrijfriem* midden tussen achtertandwiel en kettingblad maximaal 2 cm kan worden ingedrukt. Het crankstel moet bovendien zonder weerstand kunnen draaien.
- 4 Bij een versnellingsnaaf moet voor het spannen van de ketting het achterwiel naar achteren resp. naar voren worden verschoven. Neem contact op met uw dealer.
- 5 Controleer dat de handvaten goed vast zitten.



8 Onderhoud

WAARSCHUWING

Letsel door beschadigde remmen

Voor reparatie van de rem is vakkennis en speciaal gereedschap vereist. Onjuiste of ontoelaatbare montagewerkzaamheden kunnen de rem beschadigen. Dat kan leiden tot een ongeval met letsel.

- ▶ Reparatie van de rem mag uitsluitend door een dealer worden uitgevoerd.
- ▶ Voer uitsluitend veranderingen of werkzaamheden uit aan de rem (bv. demonteren, afslijpen of lakken), die in de gebruikershandleiding van de rem zijn toegestaan en worden beschreven.

Oogletsel

Wanneer instellingen niet correct worden uitgevoerd, kunnen er problemen optreden die onder bepaalde omstandigheden tot ernstig letsel kunnen leiden.

- ▶ Draag altijd een veiligheidsbril bij onderhoudswerkzaamheden.

VOORZICHTIG

Vallen bij onbedoelde activering

Bij onbedoelde activering van het aandrijfsysteem bestaat gevaar voor letsel.

- ▶ Verwijder de accu voor het inspecteren.

Vallen door materiaalmoetheid

Wanneer de levensduur van een onderdeel wordt overschreden, kan dat onderdeel plotseling falen. Een val met letsel kan het gevolg zijn.

- ▶ Laat elke zes maanden een grondige reiniging van de pedelec uitvoeren door de dealer, bij voorkeur tijdens de voorgeschreven servicewerkzaamheden.

VOORZICHTIG

Milieuschade door giftige stoffen

In het remsysteem bevinden zich giftige en milieugevaarlijke smeermiddelen en oliën. Wanneer deze in het riool of het grondwater terechtkomen raken deze vergiftigd.

- ▶ Voer smeermiddelen en oliën die vrijkomen bij reparatie veilig voor het milieu en conform de wettelijke voorschriften af.

Aanwijzing

De motor is onderhoudsvrij en mag uitsluitend door gekwalificeerd technisch personeel worden geopend.

- ▶ Probeer nooit de motor te openen.

Uiterlijk elke zes maanden moet onderhoud worden uitgevoerd door de dealer. Alleen daarmee zijn de veiligheid en goede werking van de pedelec gewaarborgd. Het vervangen van de schijfrem, het ontluichten van de rem of het vervangen van een wiel: veel onderhoudswerkzaamheden vereisen vakkennis, speciaal gereedschap en speciale smeermiddelen. Wanneer de voorschreven onderhoudswerkzaamheden en procedures niet worden uitgevoerd, kan de pedelec beschadigen. Het onderhoud mag daarom uitsluitend door een dealer worden uitgevoerd.

- ▶ De dealer controleert de pedelec aan de hand van de onderhoudshandleiding in paragraaf 11.3.
- ▶ Bij de grondige reiniging onderzoekt de dealer de pedelec op tekenen van materiaalmoetheid.
- ▶ De dealer controleert de softwareversie van het aandrijfsysteem en update deze. De elektrische aansluitingen worden gecontroleerd, gereinigd en geconserveerd. De elektrische leidingen worden onderzocht op beschadigingen.
- ▶ De dealer demonteert en reinigt de volledige binnen- en buitenzijde van de verende voorvork. Hij reinigt en smeert de vuilafstrijkers en glijbussen, controleert de aanhaalmomenten en stelt de vork af op de voorkeuren van de berijder. Tevens vervangt hij de schuifhulsen wanneer deze teveel speling vertonen (meer dan 1mm bij de vorkbrug).

- ▶ De dealer inspecteert de achterbouwdemper in- en uitwendig, reviseert de achterbouwdemper, vervangt alle luchtafdichtingen van luchtvoorken, reviseert de luchtveren, vervangt de olie en vervangt de vuilafstrijkers.
- ▶ Er wordt in het bijzonder gekeken naar slijtage van de velgen en remmen. De spaken worden zo nodig nagespannen.

8.1 Veersystemen

Het uitvoeren van correct onderhoud aan de veersystemen garandeert niet alleen een lange levensduur, maar houdt ook de prestaties op een optimaal niveau. Elk onderhoudsinterval geeft het maximale aantal rij-uren aan voor het betreffende type aanbevolen onderhoud. Afhankelijk van de terrein- en omgevingsomstandigheden kunnen de prestaties door middel van kortere onderhoudsintervallen worden geoptimaliseerd.

8.1.1 Achterbouwdemper

Geldt uitsluitend voor pedelecs met deze uitrusting

Onderhoudsinterval

RockShox achterbouwdemper		
<input type="checkbox"/>	Onderhoud aan het luchtkamersamenstel	elke 50 uur
<input type="checkbox"/>	Onderhoud aan dempers en veren	elke 200 uur
FOX achterbouwdemper		
<input type="checkbox"/>	Volledig onderhoud (volledige in- en uitwendige inspectie, revisie van dempers en luchtveren, vervangen van olie en vuilafstrijkers)	elke 125 uur of elk jaar
Suntour achterbouwdemper		
<input type="checkbox"/>	Grondige service van de schokdempers, inclusief weer in elkaar zetten van de demper en vervangen van de luchtafdichting	elke 100 uur

WAARSCHUWING

Letsel door exploderen

De luchtkamer staat onder druk. Bij onderhoud aan het luchtsysteem van een defecte achterbouwdemper kan deze exploderen en ernstig letsel veroorzaken.

- ▶ Draag bij montage of onderhoud een veiligheidsbril, veiligheidshandschoenen en veiligheidskleding.
- ▶ Laat de lucht uit alle luchtkamers afblazen. Demonteer alle luchtinzetten.
- ▶ Onderhoud of demonteer nooit een achterbouwdemper zonder dat deze volledig is uitgeveerd.

WAARSCHUWING

Vergiftiging door veringolie

De veringolie irriteert de luchtwegen, leidt tot mutaties in kiemcellen en tot steriliteit, veroorzaakt kanker en is toxisch bij huidcontact.

- ▶ Draag altijd een veiligheidsbril en nitril handschoenen tijdens werkzaamheden met veringolie.
- ▶ Voer nooit onderhoud uit tijdens de zwangerschap.
- ▶ Gebruik een olieopvangbak op de plek waar onderhoud aan de achterbouwdemper wordt uitgevoerd.

VOORZICHTIG

Milieuschade door giftige stoffen

In de achterbouwdemper bevinden zich giftige en milieugevaarlijke smeermiddelen en oliën. Wanneer deze in het riool of het grondwater terechtkomen, raken deze vergiftigd.

- ▶ Voer smeermiddelen en oliën die vrijkomen bij reparatie veilig voor het milieu en conform de wettelijke voorschriften af.

Onderhoud aan en reparatie van de achterbouw- demper vereist vakkennis over veringcomponen- ten, speciaal gereedschap en speciale smeermiddelen.

Wanneer de beschreven procedures niet worden uitgevoerd, kan de achterbouwdemper beschadi- gen. Onderhoud aan de achterbouwdemper mag uitsluitend door een dealer worden uitgevoerd.

8.1.2 Verende voorvork

Geldt uitsluitend voor pedelecs met deze uitrusting

Onderhoudsinterval

Suntour verende voorvork		
<input type="checkbox"/>	Onderhoud 1 Functionele controle, controle van bevestigingen en controle op slijtage	elke 50 uur
<input type="checkbox"/>	Onderhoud 2 Onderhoud 1+ volledige reiniging van binnen- en buitenzijde van de vork / reiniging en smering van de vuilafstrijkers en geleidingen/kunststof busen / controle van de aanhaalmomenten	elke 100 uur
FOX verende voorvork		
<input type="checkbox"/>	Volledig onderhoud (volledige in- en uitwendige inspectie, revisie van dempers, vervangen van luchtdichtingen bij luchtvorken, revisie van luchtveren, vervangen van olie en vuilafstrijkers).	elke 125 uur of elk jaar
RockShox verende voorvork		
<input type="checkbox"/>	Onderhoud van de dopelbuizen voor: Paragon™, XC™ 28, XC 30, 30™, Judy®, Recon™, Sektor™, 35™*, Bluto™, REBA®, SID®, RS-1™, Revelation™, PIKE®, Lyrik™, Yari™, BoXXer	elke 50 uur
<input type="checkbox"/>	Onderhoud van de veer- en dempereenheid voor: Paragon, XC 28, XC 30,30 (2015 en ouder), Recon (2015 en ouder), Sektor (2015 en ouder), Bluto (2016 en ouder), Revelation (2017 en ouder), REBA (2016 en ouder), SID (2016 en ouder), RS-1 (2017 en ouder), BoXXer (2018 en ouder)	elke 100 uur
<input type="checkbox"/>	Onderhoud van de veer- en dempereenheid voor: 30 (2016+), Judy (2018+), Recon (2016+), Sektor (2016+), 35 (2020+)*, Revelation (2018+), Bluto (2017+), REBA (2017+), SID (2017+), RS-1 (2018+), PIKE (2014+), Lyrik (2016+), Yari (2016+), BoXXer (2019+)	elke 200 uur

WAARSCHUWING

Letsel door exploderen

De luchtkamer staat onder druk. Bij onderhoud aan het luchtsysteem van een defecte verende voorvork kan deze exploderen en ernstig letsel veroorzaken.

- ▶ Draag bij montage of onderhoud een veiligheidsbril, veiligheidshandschoenen en veiligheidskleding.
- ▶ Laat de lucht uit alle luchtkamers afblazen. Demonteer alle luchtinzetten.
- ▶ Onderhoud of demonteer nooit een verende voorvork zonder dat deze volledig is uitgeveerd.

VOORZICHTIG

Milieuschade door giftige stoffen

In de verende voorvork bevinden zich giftige en milieugevaarlijke smeermiddelen en oliën. Wanneer deze in het riool of het grondwater terecht komen, raken deze vergiftigd.

- ▶ Voer smeermiddelen en oliën die vrijkomen bij reparatie veilig voor het milieu en conform de wettelijke voorschriften af.

Onderhoud aan en reparatie van de verende voorvork vereist vakkennis over veringcomponenten, speciaal gereedschap en speciale smeermiddelen.

Wanneer de beschreven procedures niet worden uitgevoerd, kan de verende voorvork beschadigen. Onderhoud aan de verende voorvork mag uitsluitend door een dealer worden uitgevoerd.

8.1.3 Geveerde zadelpen

Geldt uitsluitend voor pedelecs met deze uitrusting

Onderhoudsinterval

by.schulz zadelpen		
<input type="checkbox"/>	alle schroeven controleren op correcte aanhaalmomenten voor: G1 en G2	na 250 km en elke 1500 km
Suntour geveerde zadelpen		
<input type="checkbox"/>	Onderhoud 1	elke 100 uur
RockShox geveerde zadelpen		
<input type="checkbox"/>	Ontluchten van de afstandsbedieningshendel en/of onderhoud van de onderste zadelpeneenheid voor: Reverb™ A1/A2/B1, Reverb Stealth A1/A2/B1/C1*, Reverb AXS™ A1*	elke 50 uur
<input type="checkbox"/>	Ontluchten van de afstandsbedieningshendel en/of onderhoud van de onderste zadelpeneenheid voor: Reverb B1, Reverb Stealth B1/C1*, Reverb AXS A1*	elke 200 uur
<input type="checkbox"/>	Compleet onderhoud van de zadelpen voor: Reverb A1/A2, Reverb Stealth A1/A2	elke 200 uur
<input type="checkbox"/>	Compleet onderhoud van de zadelpen voor: Reverb B1, Reverb Stealth B1	elke 400 uur
<input type="checkbox"/>	Compleet onderhoud van de zadelpen voor: Reverb AXS A1*, Reverb Stealth C1*	elke 600 uur
Alle andere geveerde zadelpennen		
<input type="checkbox"/>	Onderhoud	elke 100 uur

Onderhoud aan en reparatie van de geveerde zadelpen vereist vakkennis over veringcomponenten, speciaal gereedschap en speciale smeermiddelen.

Wanneer de beschreven procedures niet worden uitgevoerd, kan de geveerde zadelpen beschadigen. Onderhoud aan de geveerde zadelpen voorvork mag uitsluitend door een dealer worden uitgevoerd.

8.2 As met snelspanner

 **VOORZICHTIG**

Vallen door losgeraakte snelspanner

Een defecte of onjuist gemonteerde snelspanner kan gegrepen worden door de remschijf en het wiel blokkeren. Een val is het gevolg.

- Monteer de snelspanhendel van het voorwiel aan de zijde tegenover de remschijf.

Vallen door defecte of verkeerd gemonteerde snelspanner

De remschijf kan tijdens gebruik zeer heet worden. Onderdelen van de snelspanner kunnen hierdoor schade oplopen. De snelspanner kan losraken. Een val met letsel is het gevolg.

- De snelspanhendel van het voorwiel en de remschijf moeten aan tegenover elkaar liggende zijden zitten.

Vallen door verkeerde afstelling van de spankracht

Een te hoge spankracht beschadigt de snelspanner zodat deze zijn werking verliest.

Onvoldoende spankracht leidt tot een ongunstige krachtoverdracht. De verende voorvork of het frame kan breken. Een val met letsel is het gevolg.

- Bevestig een snelspanner nooit met gereedschap (bv. een hamer of tang).
- Gebruik uitsluitend spanhendels met correct afgestelde spankracht.

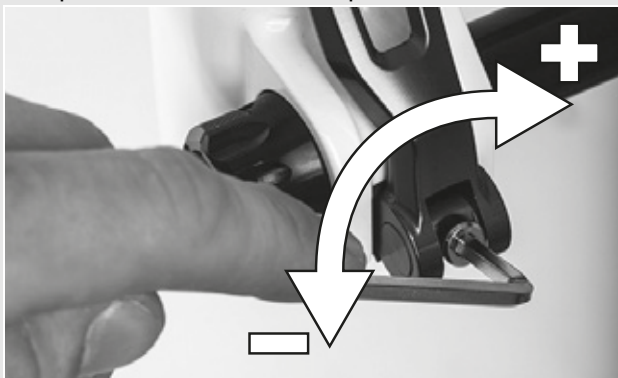
8.2.1 Snelspanner controleren

- ▶ Controleer de stand en spankracht van de snelspanhendel. De snelspanhendel moet vlak tegen de onderste behuizing aanliggen. Bij het omhalen van de snelspanhendel moet een lichte afdruk op de handpalm te zien zijn.



Afbeelding 93: Spankracht van de snelspanner afstellen

- ▶ Stel zo nodig de spankracht van de spanhendel af met een 4 mm inbussleutel. Controleer daarna opnieuw de stand en spankracht van de snelspanhendel.



Afbeelding 94: Spankracht van de snelspanner afstellen

8.3 Voorbouw onderhouden

Onder belasting kunnen onjuist vastgedraaide schroeven losraken. Hierdoor kan de voorbouw los komen te zitten. Een val met letsel is het gevolg.

- ▶ Controleer na de eerste twee uren rijden dat het stuur en het snelspanstelsel van de voorbouw goed vast zitten.

8.4 Versnelling instellen

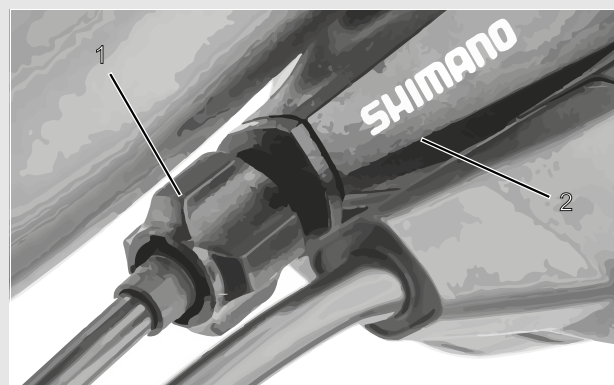
Wanneer de versnelling niet goed overschakelt, moet de spanning van de schakelkabel worden afgesteld.

- ▶ Trek de *afstelwartel* voorzichtig van de behuizing van de schakelhendel weg en verdraai deze.
- ▶ Controleer de werking van de versnelling na elke correctie.

8.4.1 Versnelling met bowdenkabelbediening, enkel

Geldt uitsluitend voor pedelecs met deze uitrusting

- ▶ Stel de afstelwartel op de behuizing van de schakelhendel zo af, dat de versnelling gemakkelijk overschakelt.

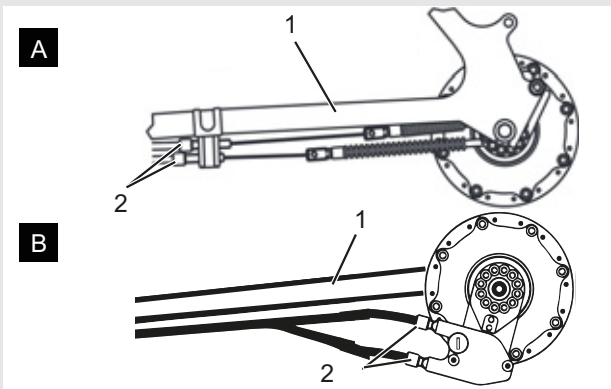


Afbeelding 95: Afstelwartel (1) van de versnelling met enkele bowdenkabelbediening en behuizing van de schakelhendel (2), voorbeeld

8.4.2 Versnelling met bowdenkabelbediening, dubbel

Geldt uitsluitend voor pedelecs met deze uitrusting

- ▶ Stel de afstelwartel onder de achterbrug van het frame zo af, dat de versnelling gemakkelijk overschakelt.
- ▶ De schakelkabel heeft bij licht uittrekken een speling van ca. 1 mm.

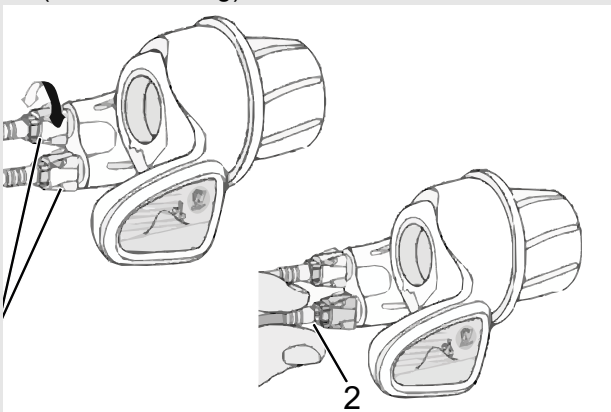


Afbeelding 96: Afstelwartels (2) van twee alternatieve uitvoeringen (A resp. B) van een versnelling met dubbele bowdenkabelbediening aan de achterbrug (1)

8.4.3 Draaibare handvatschakelaar met bowdenkabelbediening, dubbel

Geldt uitsluitend voor pedelecs met deze uitrusting

- ▶ Stel de afstelwartel op de behuizing van de schakelhendel zo af, dat deze gemakkelijk overschakelt.
- ⇒ Bij het draaien aan de draaibare handvatschakelaar is een speling voelbaar van ca. 2 - 5 mm (1/2 versnelling).



Afbeelding 97: Draaibare handvatschakelaar met afstelwartels (1) en speling van de versnelling (2)

9 Storingen zoeken, storingen verhelpen en reparatie

9.1 Storingen zoeken en storingen verhelpen

De componenten van het aandrijfsysteem worden continu automatisch bewaakt. Wanneer een storing wordt vastgesteld, verschijnt een storingsmelding op het *display*. Afhankelijk van de aard van de storing wordt de aandrijving zo nodig automatisch uitgeschakeld.

9.1.1 Aandrijfsysteem of display start niet op

Handel als volgt wanneer het display en/of het aandrijfsysteem niet opstart:

- 1 Controleer of de accu is ingeschakeld. Zo niet, schakel de accu in.
- ⇒ Neem contact op met de dealer wanneer de LED's van de laadtoestandweergave niet branden.
- 2 Verwijder de accu wanneer de LED's van de laadtoestandweergave branden, maar het aandrijfsysteem toch niet opstart.
- 3 Breng de accu aan.
- 4 Start het aandrijfsysteem op.
- 5 Verwijder de accu wanneer het aandrijfsysteem niet opstart.
- 6 Reinig alle contacten met een zachte doek.
- 7 Breng de accu aan.
- 8 Start het aandrijfsysteem op.
- 9 Verwijder de accu wanneer het aandrijfsysteem niet opstart.
- 10 Laad de accu volledig op.
- 11 Breng de accu aan.
- 12 Start het aandrijfsysteem op.
- 13 Neem contact op met de dealer wanneer het aandrijfsysteem niet opstart.

9.1.2 Storingsmelding

Voer onderstaande stappen uit wanneer een storingsmelding wordt weergegeven:

- 1 Onthoud het nummer van de systeemmelding. Een tabel met alle storingsmelding staat in paragraaf [6.3](#).
- 2 Schakel het aandrijfsysteem uit en start het opnieuw op.
- 3 Wordt de systeemmelding nog steeds weergegeven, verwijder dan de accu en breng deze opnieuw aan.
- 4 Start het aandrijfsysteem opnieuw op.
- 5 Wordt de systeemmelding nog steeds weergegeven, neem dan contact op met de dealer.

9.1.3 Storingen ondersteuningsfunctie

Symptoom	Oorzaak / mogelijkheid	Oplossing
Er is geen ondersteuning beschikbaar.	Is de accu voldoende opgeladen?	<ol style="list-style-type: none"> 1 Controleer het laadniveau van de accu. 2 Is de accu leeg, laad deze dan op.
	Rijdt u onder zomerse omstandigheden op lange hellingen of rijdt u lange tijd met zware belasting? De accu is mogelijk te heet.	<ol style="list-style-type: none"> 1 Schakel het aandrijfsysteem uit. 2 Wacht enige tijd en probeer het dan opnieuw.
	De accu, het display of de ondersteuningsschakelaar is mogelijk verkeerd aangesloten of er kan een probleem zijn met één of meer van deze onderdelen.	► Neem contact op met de dealer.
	Is de snelheid te hoog?	► Controleer de displayweergaven. De elektronische schakelondersteuning werkt slechts tot een maximum snelheid van 25 km/h.
Er is geen ondersteuning beschikbaar.	Wordt op de pedalen getrapt?	► De pedelec is geen motorfiets. Trap op de pedalen.
	Is de ondersteuningsstand op [UIT] ingesteld?	<ol style="list-style-type: none"> 1 Stel de ondersteuningsstand in op een ander ondersteuningsniveau dan [UIT]. 2 Neem contact op met de dealer wanneer u nog steeds het gevoel hebt, dat er geen ondersteuning beschikbaar is.
	Is het systeem ingeschakeld?	► Druk op de aan/uit-toets van de accu om deze weer in te schakelen.
De afgelegde afstand met ondersteuning is te kort.	De afgelegde afstand kan al naar gelang de wegomstandigheden, de versnelling en de totale gebruiksduur van de verlichting korter worden.	<ol style="list-style-type: none"> 1 Controleer het laadniveau van de accu. 2 Is de accu leeg, laad deze dan op.
	De prestaties van de accu nemen af onder winterse omstandigheden.	Dit wijst niet op een probleem.
	De accu is een slijtdeel. Herhaaldelijk opladen en een lange gebruiksduur leiden tot verslechtering van de accu (prestatieverlies).	► Wanneer de afstand die met een enkele lading kan worden afgelegd, te kort wordt, dient de accu te door een nieuwe te worden vervangen.
	Is de accu volledig opgeladen?	► Wanneer de totale afgelegde afstand op een volledig opgeladen accu kleiner is geworden, is de accu mogelijk verslechterd. Vervang de accu door een nieuwe.
Het trappen op de pedalen kost veel moeite.	Zijn de banden op voldoende druk opgepompt?	► Pomp de banden op.
	Is de ondersteuningsstand op UIT ingesteld?	<ol style="list-style-type: none"> 1 Stel de ondersteuningsstand in op [BOOST]. 2 Neem contact op met de dealer wanneer u nog steeds het gevoel hebt, dat er geen ondersteuning beschikbaar is.
	De accu is mogelijk onvoldoende opgeladen.	► Controleer de mate van ondersteuning opnieuw na het opladen van de accu. Wanneer u nog steeds het gevoel hebt, dat er geen ondersteuning beschikbaar is, neem dan contact op met de verkoper.
	Is het systeem ingeschakeld met uw voet op het pedaal?	<ol style="list-style-type: none"> 1 Schakel het systeem opnieuw in zonder druk op het pedaal uit te oefenen. Wanneer u nog steeds het gevoel hebt, dat er geen ondersteuning beschikbaar is, neem dan contact op met uw dealer.

Tabel 38: Storingsooplossing ondersteuningsniveau

9.1.4 Fout in de accu

Symptoom	Oorzaak / mogelijkheid	Oplossing
De accu is snel leeg.	De accu is mogelijk aan het einde van zijn gebruiksduur.	► Vervang deze door een nieuwe accu.
De accu laat zich niet opladen.	Is de netstekker van de oplader goed op de contactdoos aangesloten?	<ol style="list-style-type: none"> 1 Verwijder de netstekker van de oplader uit de contactdoos en sluit deze opnieuw aan. 2 Herhaal het opladen. 3 Wanneer de accu zich nog steeds niet laat opladen, neem dan contact op met uw dealer.
	Is de laadconnector van de oplader goed op de accu aangesloten?	<ol style="list-style-type: none"> 1 Verwijder de netstekker van de oplader uit de contactdoos en sluit deze opnieuw aan. 2 Herhaal het opladen. 3 Wanneer de accu zich nog steeds niet laat opladen, neem dan contact op met uw dealer.
	Is de adapter goed met de laadconnector en de laadaansluiting van de accu aangesloten?	<ol style="list-style-type: none"> 1 Sluit de adapter goed aan op de laadconnector en de laadaansluiting van de accu. 2 Start het opladen opnieuw. 3 Neem contact op met uw dealer wanneer de accu nog steeds niet oplaadt.
	Is de aansluitklem van oplader, adapter of accu vuil?	<ol style="list-style-type: none"> 1 Veeg de aansluitklemmen af met een droge doek om deze schoon te maken. 2 Herhaal het opladen. 3 Wanneer de accu zich nog steeds niet laat opladen, neem dan contact op met de verkoper.
De accu start niet met opladen wanneer de oplader is aangesloten.	De accu is mogelijk aan het einde van zijn gebruiksduur.	► Vervang deze door een nieuwe accu.
De accu en de oplader worden heet.	De accu resp. de oplader overschrijdt mogelijk de toegestane bedrijfstemperatuur.	<ol style="list-style-type: none"> 1 Onderbreek het opladen. 2 Wacht enige tijd en probeer het dan opnieuw. 3 Wanneer de accu te heet is om aan te raken, kan dit wijzen op een probleem met de accu. Neem contact op met uw dealer.
De oplader is warm.	Wanneer de oplader continu wordt gebruikt om accu's op te laden, kan deze warm worden.	► Wacht enige tijd voordat u de oplader opnieuw gebruikt.
De LED op de oplader gaat niet branden.	Is de laadconnector van de oplader goed op de accu aangesloten?	<ol style="list-style-type: none"> 1 Controleer dat de aansluiting vrij is voordat u laadconnector opnieuw aansluit. 2 Blijft het probleem bestaan, neem dan contact op met uw dealer.
	Is de accu volledig opgeladen?	<p>Wanneer de accu volledig is opgeladen, gaat de LED op de oplader uit. Dit is geen storing.</p> <ol style="list-style-type: none"> 1 Verwijder de netstekker van de oplader uit de contactdoos en sluit deze opnieuw aan. 2 Herhaal vervolgens het opladen. 3 Wanneer de LED op de oplader nog steeds niet gaat branden, neem dan contact op met uw dealer.
De accu kan niet worden verwijderd.		► Neem contact op met uw dealer.
De accu kan niet worden aangebracht.		► Neem contact op met uw dealer.

Tabel 39: Storingsoptlossing accu

Symptoom	Oorzaak / mogelijkheid	Oplossing
Er komt vloeistof vrij uit de accu.		► Houd u aan alle waarschuwingen uit hoofdstuk 2 Veiligheid.
Er is sprake van een ongewone geur.		1 Verwijder de accu onmiddellijk. 2 Neem direct contact op met de brandweer. 3 Houd u aan alle waarschuwingen uit hoofdstuk 2 Veiligheid.
Er komt rook vrij uit de accu.		1 Verwijder de accu onmiddellijk. 2 Neem direct contact op met de brandweer. 3 Houd u aan alle waarschuwingen uit hoofdstuk 2 Veiligheid.

Tabel 39: Storingsooplossing accu

9.1.5 Storingen display

Symptoom	Oorzaak / mogelijkheid	Oplossing
Op het display worden geen gegevens weergegeven wanneer op de aan/uit-toets van de accu wordt gedrukt.	De accu is mogelijk onvoldoende opgeladen.	1 Laad de accu op. 2 Schakel de stroom in.
	Is de stroom ingeschakeld?	► Houd de aan/uit-toets ingedrukt om de stroom in te schakelen.
	Wordt de accu opgeladen?	► Wanneer de accu op de pedelec is gemonteerd en wordt opgeladen, kan deze niet worden ingeschakeld. Onderbreek het opladen.
	Is de connector goed op de stroomkabel gemonteerd?	► Controleer of de connector van de stroomkabel niet is losgekoppeld. Wanneer u dat niet zeker weet, neem dan contact op met de verkoper.
	Het kan voorkomen, dat een component is aangesloten, die het systeem niet kan identificeren.	► Neem contact op met uw dealer.
De versnelling wordt niet op het display weergegeven.	De versnelling wordt uitsluitend weergegeven bij gebruik van de elektronische versnelling.	► Controleer of de connector van de stroomkabel los is. Wanneer u dat niet zeker weet, neem dan contact op met uw dealer.
Het instelmenu kan niet worden geopend tijdens het rijden.	Het product is zo ontworpen, dat het instelmenu niet kan worden geopend, wanneer wordt gedetecteerd dat de pedelec rijdt. Dat is geen storing.	► Stop de pedelec en voer vervolgens de instellingen uit.
De tijdweergave knippert "0:00".	De knoopcel in het display is leeg.	► Vervang de knoopcel in het display.

Tabel 40: Storingsooplossing display

9.1.6 Verlichting werkt niet

Symptoom	Oorzaak / mogelijkheid	Oplossing
De koplamp of het achterlicht brandt niet, zelfs niet wanneer de schakelaar wordt ingedrukt.	De basisinstellingen van het elektrische aandrijfsysteem zijn mogelijk niet juist uitgevoerd. De lamp is defect.	1 Neem de pedelec onmiddellijk buiten gebruik. 2 Neem contact op met uw dealer.

Tabel 41: Storingsooplossing accu

9.1.7 Overige storingen

Symptoom	Oorzaak / mogelijkheid	Oplossing
Bij het drukken op een schakelaar klinken twee pieptonen en de schakelaar kan niet worden bediend.	De betreffende schakelaar is gedeactiveerd.	► Dit is geen storing.
Er klinken drie pieptonen.	Er is sprake van een storing of waarschuwing.	► Dit gebeurt wanneer er een waarschuwing of storing op het display wordt weergegeven. Volg de aanwijzingen die voor de betreffende code staan vermeld in hoofdstuk 6.2 Systeemmeldingen.
Wanneer u een elektronische versnelling gebruikt, hebt u het gevoel, dat de trapondersteuning zwakker wordt wanneer de versnelling wordt geschakeld.	Dit komt doordat de trapondersteuning door de computer op de optimaal wordt ingesteld.	► Dit is geen storing.
Na het schakelen hoort u een geluid.		► Neem contact op met uw dealer.
Tijdens normaal rijden hoort u een geluid komen van het achterwiel.	De versnelling is mogelijk niet correct afgesteld.	► Neem contact op met uw dealer.
Wanneer u stopt met de pedelec, schakelt het verzet niet naar de stand die vooraf bij deze functie is ingesteld.	Mogelijk hebt u te sterke druk op de pedalen uitgeoefend.	► Wanneer u slechts lichte druk op de pedalen uitoefent, gaat het overschakelen van de versnelling gemakkelijker.

Tabel 42: Storingsooplossing accu

9.2 Reparatie

Voor veel reparaties is bijzondere kennis en gereedschap vereist. Daarom mag uitsluitend een dealer reparaties uitvoeren zoals:

- banden en velgen vervangen,
- remvoeringen en velgen resp. remschijven vervangen,
- ketting vervangen resp. spannen.

9.2.1 Originele onderdelen en smeermiddelen

De afzonderlijke onderdelen van de pedelec zijn zorgvuldig geselecteerd en op elkaar afgestemd.

Er mogen uitsluitend originele onderdelen en smeermiddelen worden gebruikt voor onderhoud en reparatie.

Die continu geactualiseerde lijsten met goedgekeurde accessoires en onderdelen bevinden zich in hoofdstuk 11, Documenten en tekeningen.

Houd u aan de gebruikshandleiding van de nieuwe onderdelen.

9.2.2 Verlichting vervangen

- Gebruik bij vervanging uitsluitend componenten die overeenkomen met het betreffende wattage.

9.2.3 Koplamp afstellen

- Stel de *koplamp* zo af, dat de lichtkegel 10 m voor de pedelec op de weg schijnt.

9.2.4 Controle of de band vrijloopt

Wanneer de band van een verende voorvork wordt vervangen door een andere maat, moet altijd worden gecontroleerd dat de band vrijloopt.

- 1 Laat de druk af uit de vork.
- 2 Druk de vork volledig samen.
- 3 Meet de afstand tussen de bovenzijde van de band en de onderzijde van de kroon. Deze afstand mag niet minder bedragen dan 10 mm. Wanneer de band te groot is, komt deze in contact met de onderzijde van de kroon wanneer de vork volledig wordt samengedrukt.
- 4 Ontlast de vork en pomp deze weer op als het een vork met luchtvering betreft.
- 5 Houd er rekening mee, dat de afstand kleiner wordt wanneer er een spatbord wordt gemonteerd. Herhaal de controle om er zeker van te zijn dat de band voldoende vrijloopt.

10 Recycling en afvoer



Dit apparaat is gemarkeerd in overeenstemming met de Europese richtlijn 2012/19/EU betreffende afgedankte elektrische en elektronische apparatuur (Waste Electrical and Electronic Equipment, WEEE) en met



de Europese richtlijn 2006/66/EG betreffende batterijen en accu's. Deze richtlijn voorziet in een EU-breed kader voor inname en recycling van oude apparatuur. Als gebruiker bent u wettelijk verplicht alle gebruikte batterijen en accu's in te leveren. Afvoer met het huisvuil is verboden! De fabrikant is conform §9 van de Regeling beheer batterijen en accu's 2008 verplicht om gebruikte en oude accu's gratis terug te nemen en vervult daarmee de wettelijke verplichtingen en draagt bij aan de bescherming van het milieu! De pedelec, de accu, de motor, het display en de oplader bevatten waardevolle grondstoffen. Deze moeten overeenkomstig de van toepassing zijnde wettelijke voorschriften gescheiden van het huisvuil worden afgevoerd voor recycling. Door gescheiden inzameling en recycling worden de grondstofreserves ontzien en is gewaarborgd dat bij de recycling van het product en/of de accu alle voorschriften ter bescherming van de gezondheid en het milieu worden aangehouden.

- ▶ Haal de pedelec, de accu of de oplader niet uit elkaar ten behoeve van het afvoeren.
- ▶ De pedelec, het display, de ongeopende en onbeschadigde accu en de oplader kunnen bij elke dealer gratis worden ingeleverd. Afhankelijk van uw regio zijn andere afvoermogelijkheden beschikbaar.
- ▶ Bewaar onderdelen van een buiten bedrijf genomen pedelec droog, vorstvrij en beschermd tegen invallend zonlicht.

11 Documenten

11.1 Onderdelenlijst

11.1.1 Aminga E1 27,5"

21-21-1011

Modelnaam	Aminga E1
Vork	SR Suntour XCM DS HLO coil
Demper	geen
Stuurset	FSA Orbit 1.5E
Stuur	STYX
Handvatten	STYX
Voorbouw	Gegoten met MonkeyLink slot
Zadel	STYX
Zadelpen	STYX
Crankset	FSA
Pedalen	Wellgo, ZZE-01M
Derailleur	Shimano Acera RC-M3100
Schakelhendel	Shimano Alivio SL-M3100
Cassette/tandkrans	Shimano Altus CS-HG200-9, 11-36T
Terugtraprem	nee
Remsysteem	Hydraulische schijfrem
Rem voor	Tektro HD-M282 hydraulische schijfremmen
Remhendel	Tektro HD-M282n
Schijf voor	180
Schijf achter	180
Velg voor	STYX DDM-2
Velg achter	n.n.b.
Naaf voor	Formula DC-20QR
Naaf achter	Formula DC-22QR
Banden	STYX Ace of Pace
Koplamp	MonkeyLink
Achterlamp	MonkeyLink
Bagagedrager	geen
Spatborden	geen
Kettingbeschermer	geen
Zijstandaard	geen
Motor	BOSCH Performance Line, BDU365
Accu	BOSCH PowerPack 400/500, BBS265/BBS275
Display	Bosch Purion (BU1215)
Oplader	n.n.b.

11.1.2 Aminga E2 27,5"

21-21-1013

Modelnaam	Aminga E2
Vork	SR Suntour XCM DS HLO coil
Demper	geen
Stuurset	FSA Orbit 1.5E
Stuur	STYX
Handvatten	STYX
Voorbouw	Gegoten met MonkeyLink slot
Zadel	STYX
Zadelpen	STYX
Crankset	FSA
Pedalen	Wellgo, ZZE-01M
Derailleur	Shimano Acera RC-M3100
Schakelhendel	Shimano Alivio SL-M3100
Cassette/tandkrans	Shimano Altus CS-HG200-9, 11-36T
Terugtraprem	nee
Remsysteem	Hydraulische schijfrem
Rem voor	Tektro HD-M276 hydraulische schijfremmen
Remhendel	Tektro HD-M276n
Schijf voor	180
Schijf achter	180
Velg voor	BULLS Eccentric 30
Velg achter	n.n.b.
Naaf voor	Formula DC-20QR
Naaf achter	Formula DC-22QR
Banden	STYX Ace of Pace
Koplamp	MonkeyLink
Achterlamp	MonkeyLink
Bagagedrager	geen
Spatborden	geen
Kettingbeschermer	n.n.b.
Zijstandaard	geen
Motor	BOSCH Performance Line CX, BDU450CX
Accu	BOSCH PowerPack 400/500, BBS265/BBS275
Display	Bosch Purion (BUI215)
Oplader	n.n.b.

11.1.3 Aminga Eva 1 27,5"

21-21-1012

Modelnaam	Aminga Eva 1 27,5
Vork	SR Suntour XCM DS HLO
Demper	geen
Stuurset	FSA Orbit 1.5E
Stuur	STYX
Handvatten	STYX
Voorbouw	3D-gesmeed met MonkeyLink slot
Zadel	STYX
Zadelpen	STYX
Crankset	FSA
Pedalen	Wellgo, ZZE-01M
Derailleur	Shimano Alivio RD-M4000-SGS Shadow Plus
Schakelhendel	Shimano Alivio SL-M4000
Cassette/tandkrans	Shimano Altus CS-HG201-9, 11-36T
Terugtraprem	nee
Remsysteem	Hydraulische schijfrem
Rem voor	Tektro HD-M276 hydraulische schijfremmen
Remhendel	Tektro HD-M276n
Schijf voor	180
Schijf achter	180
Velg voor	STYX DDM-2
Velg achter	n.n.b.
Naaf voor	Formula DC-20QR
Naaf achter	Formula DC-22QR
Banden	STYX Ace of Pace
Koplamp	MonkeyLink
Achterlamp	MonkeyLink
Bagagedrager	geen
Spatborden	geen
Kettingbeschermer	n.n.b.
Zijstandaard	geen
Motor	BOSCH Performance Line CX, BDU450CX
Accu	BOSCH PowerTube 400/500/625, BBP282/BBP280/BBP290 horizontaal
Display	Bosch Purion (BUI215)
Oplader	n.n.b.

11.1.4 Aminga Eva 2 27,5"+

21-21-1018 (Gent), n.n.b. Trapez, n.n.b. (Wave)

Modelnaam	Aminga Eva 2 27,5
Vork	BULLS Lytro 32 Boost LOR AIR CTS
Demper	geen
Stuurset	FSA No.57
Stuur	STYX
Handvatten	STYX
Voorbouw	3D-gesmeed met MonkeyLink slot
Zadel	STYX
Zadelpen	STYX
Crankset	FSA
Pedalen	Wellgo, ZZE-01M
Derailleur	Shimano Deore RD-M6000-GS Shadow Plus
Schakelhendel	Shimano Deore SL-M6000
Cassette/tandkrans	Shimano Deore CS-M4100-10, 11-46T
Terugtraprem	nee
Remsysteem	Hydraulische schijfrem
Rem voor	Tektro HD-M276 hydraulische schijfremmen
Remhendel	Tektro HD-M276n
Schijf voor	180
Schijf achter	180
Velg voor	BULLS Eccentric 30
Velg achter	n.n.b.
Naaf voor	Formula DC-511
Naaf achter	Formula CL-2241QR Boost
Banden	Veetire Crown Gem
Koplamp	MonkeyLink
Achterlamp	MonkeyLink
Bagagedrager	geen
Spatborden	geen
Kettingbeschermer	n.n.b.
Zijstandaard	geen
Motor	BOSCH Performance Line CX, BDU450CX
Accu	BOSCH PowerTube 400/500/625, BBP282/BBP280/BBP290 horizontaal
Display	Bosch Purion (BUI215)
Oplader	n.n.b.

11.1.5 Aminga Eva 3 27,5"

21-21-1014

Modelnaam	Aminga Eva 3 27,5
Vork	BULLS Lytro 34 BLACK LOR Air CTS Boost
Demper	geen
Stuurset	Acros
Stuur	BULLS
Handvatten	BULLS
Voorbouw	MTB-i
Zadel	Selle Royal Vivo
Zadelpen	Aluminium
Crankset	FSA
Pedalen	Wellgo, ZZE-01M
Derailleur	SRAM SX Eagle RD-SX-1-A1
Schakelhendel	SRAM SX Eagle SL-SX-1-A1
Cassette/tandkrans	Sram SX CS-PG1210-A1, 11-50T
Terugtraprem	nee
Remsysteem	Hydraulische schijfrem
Rem voor	Shimano BR-MT420/410 hydraulische schijfrem
Remhendel	Shimano BR-MT420/410
Schijf voor	180
Schijf achter	180
Velg voor	BULLS Eccentric 30
Velg achter	n.n.b.
Naaf voor	Shimano HB-MT400-B
Naaf achter	Shimano FH-MT200-B
Banden	SCHWALBE Nobby Nic Performance
Koplamp	MonkeyLink
Achterlamp	MonkeyLink
Bagagedrager	geen
Spatborden	geen
Kettingbeschermer	n.n.b.
Zijstandaard	geen
Motor	BOSCH Performance Line CX, BDU450CX
Accu	BOSCH PowerTube 400/500/625, BBP282/BBP280/BBP290 horizontaal
Display	Bosch Purion (BUI215)
Oplader	n.n.b.

11.1.6 Aminga Eva TR3 27,5"

21-21-1021

Modelnaam	Aminga Eva TR3 27,5
Vork	BULLS Lytro 35 SL Supreme LOR Air CTS Boost
Demper	SR Suntour Unair LOR8
Stuurset	Acros
Stuur	BULLS
Handvatten	BULLS
Voorbouw	MTB-i
Zadel	Selle Royal Vivo
Zadelpen	Aluminium
Crankset	FSA
Pedalen	Wellgo, ZZE-01M
Derailleur	SRAM SX Eagle RD-SX-1-A1
Schakelhendel	SRAM SX Eagle SL-SX-1-A1
Cassette/tandkrans	Sram SX CS-PG1210-A1, 11-50T
Terugtraprem	nee
Remsysteem	Hydraulische schijfrem
Rem voor	Shimano BR-MT420/420 hydraulische schijfrem
Remhendel	Shimano BR-MT420/420
Schijf voor	203
Schijf achter	180
Velg voor	BULLS Eccentric 30
Velg achter	n.n.b.
Naaf voor	Shimano HB-MT400-B
Naaf achter	Shimano FH-MT400-B
Banden	SCHWALBE Nobby Nic Performance
Koplamp	MonkeyLink
Achterlamp	MonkeyLink
Bagagedrager	geen
Spatborden	geen
Kettingbeschermer	n.n.b.
Zijstandaard	geen
Motor	BOSCH Performance Line CX, BDU450CX
Accu	BOSCH PowerTube 400/500/625, BBP282/BBP280/BBP290 horizontaal
Display	Bosch Purion (BUI215)
Oplader	n.n.b.

11.1.7 Copperhead E1

21-21-1081

Modelnaam	Copperhead E1 27,5"
Vork	SR Suntour XCM DS HLO
Demper	geen
Stuurset	FSA No.57
Stuur	STYX
Handvatten	STYX
Voorbouw	MonkeyLink AS-ML3
Zadel	STYX
Zadelpen	STYX
Crankset	FSA
Pedalen	Wellgo, ZZE-01M
Derailleur	Shimano Alivio RD-M4000-SGS Shadow Plus
Schakelhendel	Shimano Alivio SL-M3100
Cassette/tandkrans	Shimano Altus CS-HG200-9, 11-36T
Terugtraprem	nee
Remsysteem	Hydraulische schijfrem
Rem voor	Tektro HD-M275 hydraulische schijfremmen
Remhendel	Tektro HD-M275n
Schijf voor	180
Schijf achter	180
Velg voor	STYX DDM-2
Velg achter	n.n.b.
Naaf voor	Formula DC-20QR
Naaf achter	Formula DC-22QR
Banden	STYX Ace of Pace
Koplamp	MonkeyLink
Achterlamp	MonkeyLink
Bagagedrager	geen
Spatborden	geen
Kettingbeschermer	n.n.b.
Zijstandaard	geen
Motor	BOSCH Performance Line, BDU365
Accu	BOSCH PowerPack 400/500 BBR265/BBR275
Display	Bosch Purion (BUI215)
Oplader	n.n.b.

11.1.8 Copperhead E1 29"

21-21-1082

Modelnaam	Copperhead E1 29
Vork	SR Suntour XCM DS HLO
Demper	geen
Stuurset	FSA No.57
Stuur	STYX
Handvatten	STYX
Voorbouw	MonkeyLink AS-ML3
Zadel	STYX
Zadelpen	STYX
Crankset	FSA
Pedalen	Wellgo, ZZE-01M
Derailleur	Shimano Alivio RD-M4000-SGS Shadow Plus
Schakelhendel	Shimano Alivio SL-M4000
Cassette/tandkrans	Shimano Altus CS-HG200-9, 11-36T
Terugtraprem	nee
Remsysteem	Hydraulische schijfrem
Rem voor	Tektro HD-M275 hydraulische schijfremmen
Remhendel	Tektro HD-M275n
Schijf voor	180
Schijf achter	180
Velg voor	STYX DDM-2
Velg achter	n.n.b.
Naaf voor	Formula DC-20QR
Naaf achter	Formula DC-22QR
Banden	STYX Ace of Pace
Koplamp	MonkeyLink
Achterlamp	MonkeyLink
Bagagedrager	geen
Spatborden	geen
Kettingbeschermer	n.n.b.
Zijstandaard	geen
Motor	BOSCH Performance Line, BDU365
Accu	BOSCH PowerPack 400/500 BBR265/BBR275
Display	Bosch Purion (BUI215)
Oplader	n.n.b.

11.1.9 Copperhead E2 27,5"

21-21-1005

Modelnaam	Copperhead E2 27,5
Vork	SR Suntour XCM DS HLO coil
Demper	geen
Stuurset	FSA Orbit 1.5E
Stuur	STYX
Handvatten	STYX
Voorbouw	Gegoten met MonkeyLink slot
Zadel	STYX
Zadelpen	STYX
Crankset	FSA
Pedalen	Wellgo, ZZE-01M
Derailleur	Shimano Deore RD-M592-SGS Shadow Plus
Schakelhendel	Shimano Alivio SL-M3100
Cassette/tandkrans	Shimano Altus CS-HG200-9, 11-36T
Terugtraprem	nee
Remsysteem	Hydraulische schijfrem
Rem voor	Tektro HD-M275 hydraulische schijfremmen
Remhendel	Tektro HD-M275n
Schijf voor	180
Schijf achter	180
Velg voor	STYX DDM-2
Velg achter	n.n.b.
Naaf voor	Formula DC-20QR
Naaf achter	Formula DC-22RQR
Banden	STYX Ace of Pace
Koplamp	MonkeyLink
Achterlamp	MonkeyLink
Bagagedrager	geen
Spatborden	geen
Kettingbeschermer	n.n.b.
Zijstandaard	geen
Motor	BOSCH Performance Line CX, BDU450CX
Accu	BOSCH PowerPack 400/500, BBS265/BBS275
Display	Bosch Purion (BUI215)
Oplader	n.n.b.

11.1.10 Copperhead E2 27,5"

21-21-1015

Modelnaam	Copperhead E2 27,5
Vork	SR Suntour XCM DS HLO coil
Demper	geen
Stuurset	FSA Orbit 1.5E
Stuur	STYX
Handvatten	STYX
Voorbouw	Gegoten met MonkeyLink slot
Zadel	STYX
Zadelpen	STYX
Crankset	FSA
Pedalen	Wellgo, ZZE-01M
Derailleur	Shimano Deore RD-M592-SGS Shadow Plus
Schakelhendel	Shimano Alivio SL-M3100
Cassette/tandkrans	Shimano Altus CS-HG200-9, 11-36T
Terugtraprem	nee
Remsysteem	Hydraulische schijfrem
Rem voor	Tektro HD-M275 hydraulische schijfremmen
Remhendel	Tektro HD-M275n
Schijf voor	180
Schijf achter	180
Velg voor	STYX DDM-2
Velg achter	n.n.b.
Naaf voor	Formula DC-20QR
Naaf achter	Formula DC-22RQR
Banden	STYX Ace of Pace
Koplamp	MonkeyLink
Achterlamp	MonkeyLink
Bagagedrager	geen
Spatborden	geen
Kettingbeschermer	n.n.b.
Zijstandaard	geen
Motor	BOSCH Performance Line CX, BDU450CX
Accu	BOSCH PowerPack 400/500, BBS265/BBS275
Display	Bosch Purion (BUI215)
Oplader	n.n.b.

11.1.11 Copperhead E2 29"

21-21-1015

Modelnaam	Copperhead E2 29
Vork	SR Suntour XCM DS HLO coil
Demper	geen
Stuurset	FSA Orbit 1.5E
Stuur	STYX
Handvatten	STYX
Voorbouw	Gegoten met MonkeyLink slot
Zadel	STYX
Zadelpen	STYX
Crankset	FSA
Pedalen	Wellgo, ZZE-01M
Derailleur	Shimano Acera RC-M3100
Schakelhendel	Shimano Alivio SL-M3100
Cassette/tandkrans	Shimano Altus CS-HG200-9, 11-36T
Terugtraprem	nee
Remsysteem	Hydraulische schijfrem
Rem voor	Tektro HD-M275 hydraulische schijfremmen
Remhendel	Tektro HD-M275n
Schijf voor	180
Schijf achter	180
Velg voor	STYX DDM-2
Velg achter	n.n.b.
Naaf voor	Formula DC-20QR
Naaf achter	Formula DC-22RQR
Banden	STYX Ace of Pace
Koplamp	MonkeyLink
Achterlamp	MonkeyLink
Bagagedrager	geen
Spatborden	geen
Kettingbeschermer	n.n.b.
Zijstandaard	geen
Motor	BOSCH Performance Line CX, BDU450CX
Accu	BOSCH PowerPack 400/500, BBS265/BBS275
Display	Bosch Purion (BUI215)
Oplader	n.n.b.

11.1.12 Copperhead E2 Street

21-21-2028 (Wave)

Modelnaam	Copperhead E2 Street 27,5
Vork	SR Suntour XCM ATB DS HLO
Demper	geen
Stuurset	FSA Orbit 1.5E
Stuur	STYX
Handvatten	STYX
Voorbouw	Gegoten met MonkeyLink slot
Zadel	STYX
Zadelpen	Aluminium, 10 mm offset
Crankset	FSA
Pedalen	Wellgo C-098DU black body
Derailleur	Shimano Acera RC-M3100
Schakelhendel	Shimano Alivio SL-M3100
Cassette/tandkrans	Shimano Altus CS-HG200-9, 11-36T
Terugtraprem	nee
Remsysteem	Hydraulische schijfrem
Rem voor	Tektro HD-M275 hydraulische schijfremmen
Remhendel	Tektro HD-M275n
Schijf voor	180
Schijf achter	180
Velg voor	STYX DDM-2
Velg achter	n.n.b.
Naaf voor	Formula DC-20FQR
Naaf achter	Formula DC-22FQR
Banden	STYX Ace of Pace
Koplamp	Fuxon FS-50 EB, 50 Lux
Achterlamp	Fuxon Mini-RL
Bagagedrager	geen
Spatborden	SKS Velo 65
Kettingbeschermer	n.n.b.
Zijstandaard	ja
Motor	BOSCH Performance Line CX, BDU450CX
Accu	BOSCH PowerPack 400/500, BBS265/BBS275
Display	Bosch Purion (BUI215)
Oplader	n.n.b.

11.1.13 Copperhead Evo AM 1 27,5"+

21-21-1002

n.n.b.

11.1.14 Copperhead Evo AM 2 27,5"+

21-21-1042

n.n.b.

11.1.15 Copperhead Evo AM 3 27,5"+

21-21-1016

11.1.16 Copperhead Evo 1 27,5"

21-21-1001

Modelnaam	Copperhead Evo 1 27,5
Vork	SR Suntour XCM DS HLO coil
Demper	geen
Stuurset	FSA Orbit 1.5E
Stuur	STYX
Handvatten	STYX
Voorbouw	3D-gesmeed met MonkeyLink slot
Zadel	STYX
Zadelpen	STYX
Crankset	FSA
Pedalen	Wellgo, ZZE-01M
Derailleur	Shimano Acera RC-M3100
Schakelhendel	Shimano Alivio SL-M3100
Cassette/tandkrans	Shimano Altus CS-HG201-9, 11-36T
Terugtraprem	nee
Remsysteem	Hydraulische schijfrem
Rem voor	Tektro HD-M275 hydraulische schijfremmen
Remhendel	Tektro HD-M275n
Schijf voor	180
Schijf achter	180
Velg voor	STYX DDM-2
Velg achter	n.n.b.
Naaf voor	Formula DC-20QR
Naaf achter	Formula DC-22QR
Banden	STYX Ace of Pace
Koplamp	MonkeyLink
Achterlamp	MonkeyLink
Bagagedrager	geen
Spatborden	geen
Kettingbeschermer	n.n.b.
Zijstandaard	geen
Motor	BOSCH Performance Line CX, BDU450CX
Accu	BOSCH PowerTube 400/500/625, BBP282/BBP280/BBP290 horizontaal
Display	Bosch Purion (BUI215)
Oplader	n.n.b.

11.1.17 Copperhead Evo 1 Street 29"

n.n.b.

Modelnaam	Copperhead Evo 1 Street 27,5
Vork	SR Suntour XCM ATB DS HLO
Demper	geen
Stuurset	FSA Orbit 1.5E
Stuur	STYX
Handvatten	STYX
Voorbouw	MonkeyLink AS-M03
Zadel	STYX
Zadelpen	Aluminium, 10 mm offset
Crankset	FSA
Pedalen	Wellgo C-098DU black body
Derailleur	Shimano Acera RC-M3100
Schakelhendel	Shimano Alivio SL-M3100
Cassette/tandkrans	Shimano Altus CS-HG201-9, 11-36T
Terugtraprem	nee
Remsysteem	Hydraulische schijfrem
Rem voor	Tektro HD-M275 hydraulische schijfremmen
Remhendel	Tektro HD-M275n
Schijf voor	180
Schijf achter	180
Velg voor	STYX DDM-2
Velg achter	n.n.b.
Naaf voor	Formula DC-20QR
Naaf achter	Formula DC-22QR
Banden	STYX Ace of Pace
Koplamp	Fuxon FS-50 EB, 50 Lux
Achterlamp	Fuxon Mini-RL
Bagagedrager	geen
Spatborden	SKS Velo 65
Kettingbeschermer	n.n.b.
Zijstandaard	ja
Motor	BOSCH Performance Line CX, BDU450CX
Accu	BOSCH PowerTube 400/500/625, BBP282/BBP280/BBP290 horizontaal
Display	Bosch Purion (BUI215)
Oplader	n.n.b.

11.1.18 Copperhead Evo 1 Street 29"

21-21-1059

Modelnaam	Copperhead Evo 1 29
Vork	SR Suntour XCM DS HLO Coil
Demper	geen
Stuurset	FSA Orbit 1.5E
Stuur	STYX
Handvatten	STYX
Voorbouw	3D-gesmeed met MonkeyLink slot
Zadel	STYX
Zadelpen	STYX
Crankset	FSA
Pedalen	Wellgo, ZZE-01M
Derailleur	Shimano Acera RC-M3100
Schakelhendel	Shimano Alivio SL-M3100
Cassette/tandkrans	Shimano Altus CS-HG201-9, 11-36T
Terugtraprem	nee
Remsysteem	Hydraulische schijfrem
Rem voor	Tektro HD-M275 hydraulische schijfremmen
Remhendel	Tektro HD-M275n
Schijf voor	180
Schijf achter	180
Velg voor	STYX DDM-2
Velg achter	n.n.b.
Naaf voor	Formula DC-20QR
Naaf achter	Formula DC-22RQR
Banden	STYX Ace of Pace
Koplamp	MonkeyLink
Achterlamp	MonkeyLink
Bagagedrager	geen
Spatborden	geen
Kettingbeschermer	n.n.b.
Zijstandaard	geen
Motor	BOSCH Performance Line CX, BDU450CX
Accu	BOSCH PowerTube 400/500/625, BBP282/BBP280/BBP290 horizontaal
Display	Bosch Purion (BUI215)
Oplader	n.n.b.

11.1.19 Copperhead Evo 1 XXL

21-18-1044

n.n.b.

11.1.20 Copperhead Evo 1 XXL 29"

21-18-1045

n.n.b.

11.1.21 Copperhead Evo 2 27,5" + (25th)

21-21-1003 (Gent), 21-21-1033 (Wave)

Modelnaam	Copperhead Evo 2 27,5
Vork	BULLS Lytro 32 Boost LOR AIR CTS
Demper	geen
Stuurset	FSA No.57
Stuur	STYX
Handvatten	STYX
Voorbouw	3D-gesmeed met MonkeyLink slot
Zadel	STYX
Zadelpen	STYX
Crankset	FSA
Pedalen	Wellgo, ZZE-01M
Derailleur	Shimano Deore RD-M6000-GS Shadow Plus
Schakelhendel	Shimano Deore SL-M6000
Cassette/tandkrans	Shimano Deore CS-M4100-10, 11-46T
Terugtraprem	nee
Remsysteem	Hydraulische schijfrem
Rem voor	Tektro HD-M275 hydraulische schijfremmen
Remhendel	Tektro HD-M275n
Schijf voor	180
Schijf achter	180
Velg voor	BULLS Eccentric 30
Velg achter	n.n.b.
Naaf voor	Formula DC-511
Naaf achter	Formula CL-2241QR Boost
Banden	Veetire Crown Gem
Koplamp	MonkeyLink
Achterlamp	MonkeyLink
Bagagedrager	geen
Spatborden	geen
Kettingbeschermer	n.n.b.
Zijstandaard	geen
Motor	BOSCH Performance Line CX, BDU450CX
Accu	BOSCH PowerTube 400/500/625, BBP282/BBP280/BBP290 horizontaal
Display	Bosch Purion (BUI215)
Oplader	n.n.b.

11.1.22 Copperhead Evo 2 29" (25th)

21-21-1041

Modelnaam	Copperhead Evo 2 29
Vork	BULLS Lytro 32 Boost LOR AIR CTS
Demper	geen
Stuurset	FSA No.57
Stuur	STYX
Handvatten	STYX
Voorbouw	3D-gesmeed met MonkeyLink slot
Zadel	STYX
Zadelpen	STYX
Crankset	FSA
Pedalen	Wellgo, ZZE-01M
Derailleur	Shimano Deore RD-M6000-GS Shadow Plus
Schakelhendel	Shimano Deore SL-M6000
Cassette/tandkrans	Shimano Deore CS-M4100-10, 11-46T
Terugtraprem	nee
Remsysteem	Hydraulische schijfrem
Rem voor	Tektro HD-M275 hydraulische schijfremmen
Remhendel	Tektro HD-M275n
Schijf voor	180
Schijf achter	180
Velg voor	BULLS Eccentric 30
Velg achter	n.n.b.
Naaf voor	Formula DC-511
Naaf achter	Formula CL-2241QR Boost
Banden	Veetire Crown Gem
Koplamp	MonkeyLink
Achterlamp	MonkeyLink
Bagagedrager	geen
Spatborden	geen
Kettingbeschermer	n.n.b.
Zijstandaard	geen
Motor	BOSCH Performance Line CX, BDU450CX
Accu	BOSCH PowerTube 400/500/625, BBP282/BBP280/BBP290 horizontaal
Display	Bosch Purion (BUI215)
Oplader	n.n.b.

11.1.23 Copperhead Evo 2 Street 27,5"+

21-21-1033 (Gent), n.n.b. (Wave)

Modelnaam	Copperhead Evo 2 Street 27,5
Vork	SR Suntour XCM ATB DS HLO
Demper	geen
Stuurset	FSA Orbit 1.5E
Stuur	STYX
Handvatten	STYX
Voorbouw	STYX
Zadel	STYX
Zadelpen	STYX
Crankset	FSA
Pedalen	Wellgo C-098DU black body
Derailleur	Shimano Deore RD-M6000-GS Shadow Plus
Schakelhendel	Shimano Deore SL-M6000
Cassette/tandkrans	Shimano Deore CS-M4100-10, 11-42T
Terugtraprem	nee
Remsysteem	Hydraulische schijfrem
Rem voor	Tektro HD-M275 hydraulische schijfremmen
Remhendel	Tektro HD-M275n
Schijf voor	180
Schijf achter	180
Velg voor	STYX DDM-2
Velg achter	n.n.b.
Naaf voor	Formula DC-20QR
Naaf achter	Formula DC-22QR
Banden	STYX Ace of Pace
Koplamp	Fuxon FS-70 EB, 70 Lux
Achterlamp	Fuxon Mini-RL
Bagagedrager	geen
Spatborden	SKS Velo 65
Kettingbeschermer	n.n.b.
Zijstandaard	ja
Motor	BOSCH Performance Line CX, BDU450CX
Accu	BOSCH PowerTube 400/500/625, BBP282/BBP280/BBP290 horizontaal
Display	Bosch Purion (BUI215)
Oplader	n.n.b.

11.1.24 Copperhead Evo 2 XXL 27,5"+

21-18-1048 (Gent), 21-18-1047 (Wave)

Modelnaam	Copperhead Evo 2 XXL 27,5
Vork	BULLS Lytro 34 BLACK LOR Air CTS Boost
Demper	geen
Stuurset	semi-geïntegreerd
Stuur	Zecure
Handvatten	Zecure
Voorbouw	3D-gesmeed met MonkeyLink slot
Zadel	Zecure
Zadelpen	Zecure
Crankset	FSA
Pedalen	Zecure
Derailleur	Shimano Deore RD-M6000-GS Shadow Plus
Schakelhendel	Shimano Deore SL-M6000
Cassette/tandkrans	Shimano Deore CS-M4100-10, 11-46T
Terugtraprem	nee
Remsysteem	Hydraulische schijfrem
Rem voor	Shimano BR-MT420/410 hydraulische schijfrem
Remhendel	Shimano BR-MT420/410
Schijf voor	203
Schijf achter	180
Velg voor	BULLS Eccentric 30
Velg achter	n.n.b.
Naaf voor	Shimano HB-MT400-B
Naaf achter	Shimano FH-MT200-B
Banden	SCHWALBE Smart Sam K-Guard
Koplamp	MonkeyLink
Achterlamp	MonkeyLink
Bagagedrager	geen
Spatborden	geen
Kettingbeschermer	n.n.b.
Zijstandaard	geen
Motor	BOSCH Performance Line CX, BDU450CX
Accu	BOSCH PowerTube 400/500/625, BBP282/BBP280/BBP290 horizontaal
Display	Bosch Purion (BUI215)
Oplader	n.n.b.

11.1.25 Copperhead Evo 2 XXL 29"

n.n.b.

Modelnaam	Copperhead Evo 2 XXL 29
Vork	BULLS Lytro 34 BLACK LOR Air CTS Boost
Demper	geen
Stuurset	semi-geïntegreerd
Stuur	Zecure
Handvatten	Zecure
Voorbouw	3D-gesmeed met MonkeyLink slot
Zadel	Zecure
Zadelpen	Zecure
Crankset	FSA
Pedalen	Zecure
Derailleur	Shimano Deore RD-M6000-GS Shadow Plus
Schakelhendel	Shimano Deore SL-M6000
Cassette/tandkrans	Shimano Deore CS-M4100-10, 11-46T
Terugtraprem	nee
Remsysteem	Hydraulische schijfrem
Rem voor	Shimano BR-MT420/410 hydraulische schijfrem
Remhendel	Shimano BR-MT420/410
Schijf voor	203
Schijf achter	180
Velg voor	BULLS Eccentric 30
Velg achter	n.n.b.
Naaf voor	Shimano HB-MT400-B
Naaf achter	Shimano FH-MT200-B
Banden	SCHWALBE Smart Sam K-Guard
Koplamp	MonkeyLink
Achterlamp	MonkeyLink
Bagagedrager	geen
Spatborden	geen
Kettingbeschermer	n.n.b.
Zijstandaard	geen
Motor	BOSCH Performance Line CX, BDU450CX
Accu	BOSCH PowerTube 400/500/625, BBP282/BBP280/BBP290 horizontaal
Display	Bosch Purion (BUI215)
Oplader	n.n.b.

11.1.26 Copperhead Evo 2 Street XXL

n.n.b.

11.1.27 Copperhead Evo 3 27,5"+

21-21-1009 (Gent), 21-21-1010 (Wave)

Modelnaam	Copperhead Evo 3 27,5
Vork	BULLS Lytro 34 BLACK LOR Air CTS Boost
Demper	geen
Stuurset	Acros
Stuur	BULLS
Handvatten	BULLS
Voorbouw	MTB-i
Zadel	Selle Royal Vivo
Zadelpen	Aluminium
Crankset	FSA
Pedalen	Wellgo, ZZE-01M
Derailleur	SRAM SX Eagle RD-SX-1-A1
Schakelhendel	SRAM SX Eagle SL-SX-1-A1
Cassette/tandkrans	Sram SX CS-PG1210-A1, 11-50T
Terugtraprem	nee
Remsysteem	Hydraulische schijfrem
Rem voor	Shimano BR-MT420/410 hydraulische schijfrem
Remhendel	Shimano BR-MT420/410
Schijf voor	180
Schijf achter	180
Velg voor	BULLS Eccentric 30
Velg achter	n.n.b.
Naaf voor	Shimano HB-MT400-B
Naaf achter	Shimano FH-MT200-B
Banden	SCHWALBE Nobby Nic Performance
Koplamp	MonkeyLink
Achterlamp	MonkeyLink
Bagagedrager	geen
Spatborden	geen
Kettingbeschermer	n.n.b.
Zijstandaard	geen
Motor	BOSCH Performance Line CX, BDU450CX
Accu	BOSCH PowerTube 400/500/625, BBP282/BBP280/BBP290 horizontaal
Display	Bosch Purion (BUI215)
Oplader	n.n.b.

11.1.28 Copperhead Evo 3 29"

21-21-1023

Modelnaam	Copperhead Evo 3 29
Vork	BULLS Lytro 34 BLACK LOR Air CTS Boost
Demper	geen
Stuurset	Acros
Stuur	BULLS
Handvatten	BULLS
Voorbouw	MTB-i
Zadel	Selle Royal Vivo
Zadelpen	Aluminium
Crankset	FSA
Pedalen	Wellgo, ZZE-01M
Derailleur	SRAM SX Eagle RD-SX-1-A1
Schakelhendel	SRAM SX Eagle SL-SX-1-A1
Cassette/tandkrans	Sram SX CS-PG1210-A1, 11-50T
Terugtraprem	nee
Remsysteem	Hydraulische schijfrem
Rem voor	Shimano BR-MT420/410 hydraulische schijfrem
Remhendel	Shimano BR-MT420/410
Schijf voor	180
Schijf achter	180
Velg voor	BULLS Eccentric 30
Velg achter	n.n.b.
Naaf voor	Shimano HB-MT400-B
Naaf achter	Shimano FH-MT200-B
Banden	SCHWALBE Nobby Nic Performance Folding
Koplamp	MonkeyLink
Achterlamp	MonkeyLink
Bagagedrager	geen
Spatborden	geen
Kettingbeschermer	n.n.b.
Zijstandaard	geen
Motor	BOSCH Performance Line CX, BDU450CX
Accu	BOSCH PowerTube 400/500/625, BBP282/BBP280/BBP290 horizontaal
Display	Bosch Purion (BUI215)
Oplader	n.n.b.

11.1.29 Copperhead Evo 3 Street 27,5"+

21-18-1054 (Gent), 21-18-1056 (Wave)

Modelnaam	Copperhead Evo 3 Street 27,5
Vork	BULLS Lytro 34 BLACK LOR Air CTS Boost
Demper	geen
Stuurset	Acros
Stuur	BULLS
Handvatten	BULLS
Voorbouw	SUV-i
Zadel	Selle Royal Vivo
Zadelpen	Aluminium
Crankset	FSA
Pedalen	Wellgo C-098DU black body
Derailleur	SRAM SX Eagle RD-SX-1-A1
Schakelhendel	SRAM SX Eagle SL-SX-1-A1
Cassette/tandkrans	Sram SX CS-PG1210-A1, 11-50T
Terugtraprem	nee
Remsysteem	Hydraulische schijfrem
Rem voor	Shimano BR-MT420/410 hydraulische schijfrem
Remhendel	Shimano BR-MT420/410
Schijf voor	180
Schijf achter	180
Velg voor	BULLS Eccentric 30
Velg achter	n.n.b.
Naaf voor	Shimano HB-MT400-B
Naaf achter	Shimano FH-MT200-B
Banden	SCHWALBE Smart Sam Performance
Koplamp	Fuxon FS-70 EB, 70 Lux
Achterlamp	Fuxon RL-Mini-EB
Bagagedrager	i-Rack II systeembagagedrager
Spatborden	SKS Velo 65
Kettingbeschermer	Mr. Control
Zijstandaard	ja
Motor	BOSCH Performance Line CX, BDU450CX
Accu	BOSCH PowerTube 400/500/625, BBP282/BBP280/BBP290 horizontaal
Display	Bosch Purion (BUI215)
Oplader	n.n.b.

11.1.30 Copperhead Evo 3 XXL 27,5"+

21-18-1051 (Gent), 21-18-1052 (Wave)

Modelnaam	Copperhead Evo 3 XXL 27,5
Vork	BULLS Lytro 34 BLACK LOR Air CTS Boost
Demper	geen
Stuurset	semi-geïntegreerd
Stuur	Zecure
Handvatten	Zecure
Voorbouw	MonkeyLink
Zadel	Zecure
Zadelpen	Zecure
Crankset	FSA
Pedalen	Zecure
Derailleur	SRAM SX Eagle RD-SX-1-A1
Schakelhendel	SRAM SX Eagle SL-SX-1-A1
Cassette/tandkrans	Shimano Altus CS-HG200-9, 11-36T
Terugtraprem	nee
Remsysteem	Hydraulische schijfrem
Rem voor	Shimano BR-MT420/410 hydraulische schijfrem
Remhendel	Shimano BR-MT420/410
Schijf voor	203
Schijf achter	180
Velg voor	BULLS Eccentric 30
Velg achter	n.n.b.
Naaf voor	Shimano HB-MT400-B
Naaf achter	Shimano FH-MT200-B
Banden	SCHWALBE Smart Sam K-Guard
Koplamp	MonkeyLink
Achterlamp	MonkeyLink
Bagagedrager	geen
Spatborden	geen
Kettingbeschermer	n.n.b.
Zijstandaard	geen
Motor	BOSCH Performance Line CX, BDU450CX
Accu	BOSCH PowerTube 400/500/625, BBP282/BBP280/BBP290 horizontaal
Display	Bosch Purion (BUI215)
Oplader	n.n.b.

11.1.31 Copperhead Evo 3 XXL 29"

21-18-1053

Modelnaam	Copperhead Evo 3 XXL 29
Vork	BULLS Lytro 34 BLACK LOR Air CTS Boost
Demper	geen
Stuurset	semi-geïntegreerd
Stuur	Zecure
Handvatten	Zecure
Voorbouw	3D-gesmeed met MonkeyLink slot
Zadel	Zecure
Zadelpen	Zecure
Crankset	FSA
Pedalen	Zecure
Derailleur	SRAM SX Eagle RD-SX-1-A1
Schakelhendel	SRAM SX Eagle SL-SX-1-A1
Cassette/tandkrans	Shimano Altus CS-HG200-9, 11-36T
Terugtraprem	nee
Remsysteem	Hydraulische schijfrem
Rem voor	Shimano BR-MT420/410 hydraulische schijfrem
Remhendel	Shimano BR-MT420/410
Schijf voor	203
Schijf achter	180
Velg voor	BULLS Eccentric 30
Velg achter	n.n.b.
Naaf voor	Shimano HB-MT400-B
Naaf achter	Shimano FH-MT200-B
Banden	SCHWALBE Smart Sam K-Guard
Koplamp	MonkeyLink
Achterlamp	MonkeyLink
Bagagedrager	geen
Spatborden	geen
Kettingbeschermer	n.n.b.
Zijstandaard	geen
Motor	BOSCH Performance Line CX, BDU450CX
Accu	BOSCH PowerTube 400/500/625, BBP282/BBP280/BBP290 horizontaal
Display	Bosch Purion (BUI215)
Oplader	n.n.b.

11.1.32 Cross Flyer Evo (Bremen)

21-15-1037 (Gent), 21-15-1038 (Trapez), 21-15-1039 (Wave)

Modelnaam	Cross Flyer Evo
Vork	SR Suntour NEX-E25 DS HLO
Demper	geen
Stuurset	FSA Orbit 1.5E
Stuur	STYX
Handvatten	STYX
Voorbouw	STYX
Zadel	STYX
Zadelpen	Aluminium, 10 mm offset
Crankset	FSA
Pedalen	Wellgo C-098DU black body
Derailleur	Shimano Acera RC-M3100
Schakelhendel	Shimano Alivio SL-M3100
Cassette/tandkrans	Shimano Altus CS-HG200-9, 11-36T
Terugtraprem	nee
Remsysteem	Hydraulische schijfrem
Rem voor	Tektro HD-T275 hydraulische schijfrem
Remhendel	Tektro HD-T275
Schijf voor	180
Schijf achter	180
Velg voor	STYX DDM-2
Velg achter	n.n.b.
Naaf voor	Formula DC-20QR
Naaf achter	Formula DC-22QR
Banden	SCHWALBE Smart Sam K-Guard
Koplamp	Fuxon FS-50 EB, 50 Lux
Achterlamp	Fuxon RL-Mini-EB
Bagagedrager	geen
Spatborden	n.n.b.
Kettingbeschermer	n.n.b.
Zijstandaard	ja
Motor	BOSCH Performance Line CX, BDU450CX
Accu	BOSCH PowerTube 400/500/625, BBP282/BBP280/BBP290 horizontaal
Display	Bosch Purion (BUI215)
Oplader	n.n.b.

11.1.33 Cross Evo

21-15-1040 (Gent), 21-15-1041 (Trapez), 21-15-1042 (Wave)
n.n.b.

11.1.34 Cross Mover Evo 1

n.n.b.

Modelnaam	Cross Mover Evo 1
Vork	SR Suntour NEX-E25 DS CTS
Demper	geen
Stuurset	semi-geïntegreerd
Stuur	Aluminium
Handvatten	Kunststof
Voorbouw	Aluminium, verstelbaar
Zadel	Selle Royal Essenza PLUS Moderate/Relaxed
Zadelpen	Aluminium, 10 mm offset
Crankset	FSA
Pedalen	Wellgo C-157
Derailleur	Shimano Altus RD-M310 Shadow Plus
Schakelhendel	Shimano Altus SL-M315-8
Cassette/tandkrans	Shimano Altus CS-HG31-8 11-34T
Terugtraprem	nee
Remsysteem	Hydraulische schijfrem
Rem voor	Tektro HD-T275 hydraulische schijfrem
Remhendel	Tektro HD-T275
Schijf voor	180
Schijf achter	180
Velg voor	STYX DDM-2
Velg achter	n.n.b.
Naaf voor	Formula DC-20QR
Naaf achter	Formula DC-22RQR
Banden	Supero Optima Safe
Koplamp	Fuxon FS-50 EB, 50 Lux
Achterlamp	Fuxon R-232 EB
Bagagedrager	i-Rack systeembagagedrager
Spatborden	SKS PET A60S
Kettingbeschermer	Horn Catena
Zijstandaard	ja
Motor	BOSCH Performance Line CX, BDU450CX
Accu	BOSCH PowerTube 500, BBP280 horizontaal
Display	Bosch Purion (BUI215)
Oplader	n.n.b.

11.1.35 Cross Mover Evo 2

n.n.b.

Modelnaam	Cross Mover Evo 2
Vork	SR Suntour NEX-E25 DS HLO CTS
Demper	geen
Stuurset	semi-geïntegreerd
Stuur	Aluminium
Handvatten	Kunststof
Voorbouw	Aluminium, verstelbaar
Zadel	Comodoro
Zadelpen	Aluminium, 10 mm offset
Crankset	FSA
Pedalen	Wellgo C-157
Derailleur	Shimano Deore RD-M6000-GS Shadow Plus
Schakelhendel	Shimano Deore SL-M6000
Cassette/tandkrans	Shimano Deore CS-M4100-10, 11-42T
Terugtraprem	nee
Remsysteem	Hydraulische schijfrem
Rem voor	Shimano BR-MT500 hydraulische schijfremmen
Remhendel	Shimano BR-MT500n
Schijf voor	180
Schijf achter	160
Velg voor	Ryde Taurus 2000
Velg achter	n.n.b.
Naaf voor	Shimano Deore HB-M6000QR
Naaf achter	Shimano FH-M6000QR
Banden	SCHWALBE Marathon Plus
Koplamp	Fuxon FS-70 EB, 70 Lux
Achterlamp	Fuxon R-232 EB
Bagagedrager	i-Rack systeembagagedrager
Spatborden	SKS PET A60S
Kettingbeschermer	Horn Catena
Zijstandaard	Pletscher Comp Flex 40
Motor	BOSCH Performance Line CX, BDU450CX
Accu	BOSCH PowerTube 500/625, BBP280/BBP290 horizontaal
Display	Bosch Purion (BUI215)
Oplader	n.n.b.

11.1.36 Cross Rider Evo 1

n.n.b.

Modelnaam	Cross Rider Evo 1
Vork	SR Suntour NCX-D LO Coil
Demper	geen
Stuurset	FSA Orbit 1.5E
Stuur	STYX
Handvatten	Ergon GP10
Voorbouw	STYX
Zadel	STYX
Zadelpen	Aluminium, 10 mm offset
Crankset	FSA
Pedalen	Wellgo C-098DU black body
Derailleur	Shimano Deore RD-M6000-GS Shadow Plus
Schakelhendel	Shimano Deore SL-M6000
Cassette/tandkrans	Shimano Deore CS-M4100-10, 11-42T
Terugtraprem	nee
Remsysteem	Hydraulische schijfrem
Rem voor	Shimano BR-MT200 hydraulische schijfremmen
Remhendel	Shimano BR-MT200n
Schijf voor	180
Schijf achter	180
Velg voor	STYX DDM-2
Velg achter	n.n.b.
Naaf voor	Shimano Alivio HB-M4050QR
Naaf achter	Shimano FH-M4050QR
Banden	SCHWALBE Smart Sam K-Guard
Koplamp	Fuxon FS-70 EB, 70 Lux
Achterlamp	Fuxon RZ-100 EB
Bagagedrager	i-Rack II systeembagagedrager
Spatborden	n.n.b.
Kettingbeschermer	n.n.b.
Zijstandaard	ja
Motor	BOSCH Performance Line CX, BDU450CX
Accu	BOSCH PowerTube 400/500/625, BBP282/BBP280/BBP290 horizontaal
Display	Bosch Purion (BUI215)
Oplader	n.n.b.

11.1.37 Cross Rider Evo 2

n.n.b.

Modelnaam	Cross Rider Evo 2
Vork	SR Suntour NCX-E LO Air CTS
Demper	geen
Stuurset	Acros
Stuur	BULLS
Handvatten	Ergon GP10
Voorbouw	SUV-i
Zadel	BULLS
Zadelpen	Aluminium, 10 mm offset
Crankset	FSA
Pedalen	Wellgo C-098DU black body
Derailleur	SRAM SX Eagle RD-SX-1-A1
Schakelhendel	SRAM SX Eagle SL-SX-1-A1
Cassette/tandkrans	Sram SX CS-PG1210-A1, 11-50T
Terugtraprem	nee
Remsysteem	Hydraulische schijfrem
Rem voor	Shimano BR-MT200 hydraulische schijfremmen
Remhendel	Shimano BR-MT200n
Schijf voor	180
Schijf achter	180
Velg voor	BULLS DDM-2
Velg achter	n.n.b.
Naaf voor	Shimano Deore HB-M6000QR
Naaf achter	Shimano Deore FH-M6000QR
Banden	SCHWALBE Smart Sam K-Guard
Koplamp	Fuxon FF-100EB, 100 Lux
Achterlamp	Fuxon RZ-100 EB
Bagagedrager	i-Rack II systeembagagedrager
Spatborden	n.n.b.
Kettingbeschermer	n.n.b.
Zijstandaard	ja
Motor	BOSCH Performance Line CX, BDU450CX
Accu	BOSCH PowerTube 400/500/625, BBP282/BBP280/BBP290 horizontaal
Display	Bosch Purion (BUI215)
Oplader	n.n.b.

11.1.38 Cross Street E1

n.n.b.

Modelnaam	Cross Street E1
Vork	SR Suntour NEX-E25 DS
Demper	geen
Stuurset	FSA No.57
Stuur	STYX
Handvatten	STYX
Voorbouw	Gegoten met MonkeyLink slot
Zadel	STYX
Zadelpen	STYX
Crankset	FSA
Pedalen	Wellgo C-098DU black body
Derailleur	Shimano Deore RD-M592-SGS
Schakelhendel	Shimano Alivio SL-M4000
Cassette/tandkrans	Shimano Altus CS-HG200-9, 11-36T
Terugtraprem	nee
Remsysteem	Hydraulische schijfrem
Rem voor	Tektro HD-T275 hydraulische schijfrem
Remhendel	Tektro HD-T275
Schijf voor	180
Schijf achter	180
Velg voor	STYX DDM-2
Velg achter	n.n.b.
Naaf voor	Formula DC-20QR
Naaf achter	Formula DC-22QR
Banden	Supero Ranger
Koplamp	Fuxon FS-50 EB, 50 Lux
Achterlamp	Fuxon R-232 EB
Bagagedrager	i-Rack II systeembagagedrager
Spatborden	n.n.b.
Kettingbeschermer	n.n.b.
Zijstandaard	ja
Motor	BOSCH Performance Line CX, BDU450CX
Accu	BOSCH PowerPack 400/500, BBS265/BBS275
Display	Bosch Purion (BUI215)
Oplader	n.n.b.

11.1.39 Iconic E1 27,5"

21-15-1065 (Gent), 21-15-1066 (Wave)

Modelnaam	Iconic E1 27,5
Vork	SR Suntour XCM ATB DS HLO
Demper	geen
Stuurset	FSA No.57
Stuur	STYX
Handvatten	STYX
Voorbouw	MonkeyLink
Zadel	Selle Royal E-Zone
Zadelpen	n.n.b.
Crankset	FSA
Pedalen	Wellgo C-098DU black body
Derailleur	Shimano Deore RD-M6000-GS Shadow Plus
Schakelhendel	Shimano Deore SL-M6000
Cassette/tandkrans	Shimano Altus CS-HG500-10, 11-42T
Terugtraprem	nee
Remsysteem	Hydraulische schijfrem
Rem voor	Shimano BR-MT200 hydraulische schijfremmen
Remhendel	Shimano BR-MT200n
Schijf voor	n.n.b.
Schijf achter	n.n.b.
Velg voor	BULLS Eccentric 30
Velg achter	n.n.b.
Naaf voor	Formula DC-20QR
Naaf achter	Formula DC-22QR
Banden	Supero All Ground
Koplamp	Fuxon DHL-F130K-EB, 30 Lux
Achterlamp	Supernova E3
Bagagedrager	i-Rack II systeembagagedrager
Spatborden	n.n.b.
Kettingbeschermer	n.n.b.
Zijstandaard	geen
Motor	BOSCH Performance Line CX, BDU450CX
Accu	BOSCH PowerPack 400/500, BBS265/BBS275
Display	Bosch Purion (BUI215)
Oplader	n.n.b.

11.1.40 Iconic Evo 1 27,5"

21-15-1019 (Gent), 21-15-1020 (Wave)

Modelnaam	Iconic Evo 1 27,5
Vork	SR Suntour XCM DS HLO
Demper	geen
Stuurset	FSA Orbit 1.5E
Stuur	STYX
Handvatten	STYX
Voorbouw	STYX
Zadel	STYX
Zadelpen	STYX
Crankset	FSA
Pedalen	Wellgo C-098DU black body
Derailleur	Shimano Deore RD-M6000-GS Shadow Plus
Schakelhendel	Shimano Deore SL-M6000
Cassette/tandkrans	Shimano Deore CS-M4100-10, 11-42T
Terugtraprem	nee
Remsysteem	Hydraulische schijfrem
Rem voor	Shimano BR-MT200 hydraulische schijfremmen
Remhendel	Shimano BR-MT200n
Schijf voor	180
Schijf achter	180
Velg voor	BULLS Eccentric 30
Velg achter	n.n.b.
Naaf voor	Formula CL-25QR
Naaf achter	Shimano FH-MT200-B
Banden	Supero All Ground
Koplamp	Fuxon FS-50 EB, 50 Lux
Achterlamp	Supernova E3
Bagagedrager	i-Rack II systeembagagedrager
Spatborden	n.n.b.
Kettingbeschermer	n.n.b.
Zijstandaard	ja
Motor	BOSCH Performance Line, BDU365
Accu	BOSCH PowerTube 400/500/625, BBP282/BBP280/BBP290 horizontaal
Display	Bosch Purion (BUI215)
Oplader	n.n.b.

11.1.41 Iconic Evo 1 29"

21-15-1019

n.n.b.

11.1.42 Iconic Evo 2 27,5"

21-17-1023 (Gent), 21-17-1024 (Wave)

Modelnaam	Iconic Evo 2 27,5
Vork	SR Suntour XCM DS HLO
Demper	geen
Stuurset	FSA No.57
Stuur	STYX
Handvatten	STYX
Voorbouw	STYX
Zadel	Selle Royal Nuvola
Zadelpen	Limotec Alpha 3
Crankset	Samox
Pedalen	Wellgo C-098DU black body
Derailleur	Shimano Deore RD-M5100-SGS Shadow Plus
Schakelhendel	Shimano Deore SL-5100-R
Cassette/tandkrans	Shimano Deore CS-M5100-11, 11-51T
Terugtraprem	nee
Remsysteem	Hydraulische schijfrem
Rem voor	Shimano Altus BR-MT200 hydraulische schijfrem
Remhendel	Shimano Altus BL-MT201 3-Finger
Schijf voor	180 Center Lock
Schijf achter	180 Center Lock
Velg voor	BULLS Eccentric 30
Velg achter	n.n.b.
Naaf voor	Formula CL-25QR
Naaf achter	Shimano FH-MT200-B
Banden	Supero All Ground
Koplamp	Fuxon FS-50 EB, 50 Lux
Achterlamp	Supernova E3
Bagagedrager	i-Rack II systeembagagedrager met MonkeyLoad
Spatborden	n.n.b.
Kettingbeschermer	n.n.b.
Zijstandaard	n.n.b.
Motor	BOSCH Performance Line CX, BDU450CX
Accu	BOSCH PowerTube 400/500/625, BBP282/BBP280/BBP290 horizontaal
Display	Bosch Purion (BUI215)
Oplader	n.n.b.

11.1.43 LT CX 27,5"

21-21-1008

Modelnaam	LT CX 27,5
Vork	SR Suntour XCM DS HLO coil
Demper	geen
Stuurset	FSA Orbit 1.5E
Stuur	STYX
Handvatten	STYX
Voorbouw	Gegoten met MonkeyLink slot
Zadel	STYX
Zadelpen	STYX
Crankset	FSA
Pedalen	Wellgo, ZZE-01M
Derailleur	Shimano Acera RC-M3100
Schakelhendel	Shimano Alivio SL-M3100
Cassette/tandkrans	Shimano Altus CS-HG200-9, 11-36T
Terugtraprem	nee
Remsysteem	Hydraulische schijfrem
Rem voor	Tektro HD-M275 hydraulische schijfremmen
Remhendel	Tektro HD-M275n
Schijf voor	180
Schijf achter	180
Velg voor	STYX DDM-2
Velg achter	n.n.b.
Naaf voor	Formula DC-20QR
Naaf achter	Formula DC-22QR
Banden	STYX Ace of Pace
Koplamp	MonkeyLink
Achterlamp	MonkeyLink
Bagagedrager	geen
Spatborden	geen
Kettingbeschermer	n.n.b.
Zijstandaard	geen
Motor	BOSCH Performance Line CX, BDU450CX
Accu	BOSCH PowerPack 400/500, BBS265/BBS275
Display	Bosch Purion (BUI215)
Oplader	n.n.b.

11.1.44 LT CX 29"

21-21-1024

Modelnaam	LT CX 29
Vork	SR Suntour XCM DS HLO coil
Demper	geen
Stuurset	FSA Orbit 1.5E
Stuur	STYX
Handvatten	STYX
Voorbouw	Gegoten met MonkeyLink slot
Zadel	STYX
Zadelpen	STYX
Crankset	FSA
Pedalen	Wellgo, ZZE-01M
Derailleur	Shimano Acera RC-M3100
Schakelhendel	Shimano Acera SL-M3000
Cassette/tandkrans	Shimano Altus CS-HG200-9, 11-36T
Terugtraprem	nee
Remsysteem	Hydraulische schijfrem
Rem voor	Tektro HD-M275 hydraulische schijfremmen
Remhendel	Tektro HD-M275n
Schijf voor	180
Schijf achter	180
Velg voor	STYX DDM-2
Velg achter	n.n.b.
Naaf voor	Formula DC-20QR
Naaf achter	Formula DC-22RQR
Banden	STYX Ace of Pace
Koplamp	MonkeyLink
Achterlamp	MonkeyLink
Bagagedrager	geen
Spatborden	geen
Kettingbeschermer	n.n.b.
Zijstandaard	geen
Motor	BOSCH Performance Line CX, BDU450CX
Accu	BOSCH PowerPack 400/500, BBS265/BBS275
Display	Bosch Purion (BUI215)
Oplader	n.n.b.

11.1.45 Sonic Eva TR2 27,5"

n.n.b.

Modelnaam	Sonic Eva TR 2 27,5
Vork	BULLS Lytro 35 Supreme 1.8 tapered
Demper	SR Suntour Edge LOR8
Stuurset	Acros No.1
Stuur	BULLS Riser
Handvatten	Kunststof
Voorbouw	BULLS The Frog
Zadel	Selle Royal Vivo Lady
Zadelpen	Limotec Alpha 1
Crankset	Samox
Pedalen	Wellgo, ZZE-01M
Derailleur	Shimano Deore RD-M6100
Schakelhendel	Shimano Deore SL-M6100
Cassette/tandkrans	Shimano Deore CS-M6100-10, 10-51T
Terugtraprem	nee
Remsysteem	Hydraulische schijfrem
Rem voor	Shimano Deore BR-M6120 hydraulische schijfrem
Remhendel	Shimano Deore BR-M6120
Schijf voor	203
Schijf achter	180
Velg voor	RODI TRYP30, hol
Velg achter	n.n.b.
Naaf voor	Shimano HB-MT410
Naaf achter	Shimano FH-M410B
Banden	SCHWALBE Smart Sam K-Guard
Koplamp	MonkeyLink
Achterlamp	MonkeyLink
Bagagedrager	geen
Spatborden	geen
Kettingbeschermer	n.n.b.
Zijstandaard	geen
Motor	BOSCH Performance Line CX, BDU450CX
Accu	BOSCH PowerTube 400/500/625, BBP283/BBP281/BBP291 verticaal
Display	Bosch Purion (BUI215)
Oplader	n.n.b.

11.1.46 Sonic Evo 1 27,5"

n.n.b.

Modelnaam	Sonic Evo 1 27,5
Vork	BULLS Lytro 34 AIR 1.8 tapered
Demper	geen
Stuurset	Acros No.1
Stuur	BULLS Riser
Handvatten	Kunststof
Voorbouw	BULLS The Frog
Zadel	Selle Royal Vivo
Zadelpen	Promax SP216
Crankset	Samox
Pedalen	Wellgo, ZZE-01M
Derailleur	Shimano Deore RD-M5120
Schakelhendel	Shimano Alivio SL-M4100
Cassette/tandkrans	Shimano Deore CS-M4100-10, 11-46T
Terugtraprem	nee
Remsysteem	Hydraulische schijfrem
Rem voor	Shimano BR-MT420/400 hydraulische schijfrem
Remhendel	Shimano BR-MT420/400
Schijf voor	n.n.b.
Schijf achter	n.n.b.
Velg voor	RODI TRYP30, hol
Velg achter	n.n.b.
Naaf voor	Shimano HB-MT400
Naaf achter	Shimano FH-M400
Banden	SCHWALBE Smart Sam K-Guard
Koplamp	MonkeyLink
Achterlamp	MonkeyLink
Bagagedrager	geen
Spatborden	geen
Kettingbeschermer	n.n.b.
Zijstandaard	geen
Motor	BOSCH Performance Line CX, BDU450CX
Accu	BOSCH PowerTube 400/500/625, BBP283/BBP281/BBP291 verticaal
Display	Bosch Purion (BUI215)
Oplader	n.n.b.

11.1.47 Sonic Evo 1 29"

n.n.b.

Modelnaam	Sonic Evo 1 29
Vork	BULLS Lytro 34 AIR 1.8 tapered
Demper	geen
Stuurset	Acros No.1
Stuur	BULLS Riser
Handvatten	Kunststof
Voorbouw	BULLS The Frog
Zadel	Selle Royal Vivo
Zadelpen	Promax SP216
Crankset	Samox
Pedalen	Wellgo, ZZE-01M
Derailleur	Shimano Deore RD-M5120
Schakelhendel	Shimano Alivio SL-M4100
Cassette/tandkrans	Shimano Deore CS-M4100-10, 11-46T
Terugtraprem	nee
Remsysteem	Hydraulische schijfrem
Rem voor	Shimano BR-MT420/400 hydraulische schijfrem
Remhendel	Shimano BR-MT420/400
Schijf voor	n.n.b.
Schijf achter	n.n.b.
Velg voor	RODI TRYP30, hol
Velg achter	n.n.b.
Naaf voor	Shimano HB-MT400
Naaf achter	Shimano FH-M400
Banden	SCHWALBE Smart Sam K-Guard
Koplamp	MonkeyLink
Achterlamp	MonkeyLink
Bagagedrager	geen
Spatborden	geen
Kettingbeschermer	n.n.b.
Zijstandaard	geen
Motor	BOSCH Performance Line CX, BDU450CX
Accu	BOSCH PowerTube 400/500/625, BBP283/BBP281/BBP291 verticaal
Display	Bosch Purion (BUI215)
Oplader	n.n.b.

11.1.48 Sonic Evo AM1 27,5"

n.n.b.

Modelnaam	Sonic Evo AM1, 27,5
Vork	BULLS Lytro 34 AIR 1.8 tapered
Demper	SR Suntour Edge R
Stuurset	Acros No.1
Stuur	BULLS Riser
Handvatten	BULLS Enduro
Voorbouw	BULLS The Frog
Zadel	Selle Royal Vivo
Zadelpen	Limotec Alpha 1
Crankset	Samox
Pedalen	Wellgo, ZZE-01M
Derailleur	Sram SX
Schakelhendel	Sram SX
Cassette/tandkrans	Sram SX CS-PG1210, 10-50T
Terugtraprem	nee
Remsysteem	Hydraulische schijfrem
Rem voor	Shimano BR-MT420/400 hydraulische schijfrem
Remhendel	Shimano BR-MT420/400
Schijf voor	203
Schijf achter	180
Velg voor	RODI TRYP30, hol
Velg achter	n.n.b.
Naaf voor	Shimano HB-MT400
Naaf achter	Shimano FH-M400
Banden	SCHWALBE Magic Mary Performance / Hans Dampf Performance
Koplamp	MonkeyLink
Achterlamp	MonkeyLink
Bagagedrager	geen
Spatborden	geen
Kettingbeschermer	n.n.b.
Zijstandaard	geen
Motor	BOSCH Performance Line CX, BDU450CX
Accu	BOSCH PowerTube 400/500/625, BBP283/BBP281/BBP291 verticaal
Display	Bosch Purion (BUI215)
Oplader	n.n.b.

11.1.49 Sonic Evo AM1 29"

n.n.b.

Modelnaam	Sonic Evo AM1, 29
Vork	BULLS Lytro 34 AIR 1.8 tapered
Demper	SR Suntour Edge R
Stuurset	Acros No.1
Stuur	BULLS Riser
Handvatten	BULLS Enduro
Voorbouw	BULLS The Frog
Zadel	Selle Royal Vivo
Zadelpen	Limotec Alpha 1
Crankset	Samox
Pedalen	Wellgo, ZZE-01M
Derailleur	Sram SX
Schakelhendel	Sram SX
Cassette/tandkrans	Sram SX CS-PG1210, 10-50T
Terugtraprem	nee
Remsysteem	Hydraulische schijfrem
Rem voor	Shimano BR-MT420/400 hydraulische schijfrem
Remhendel	Shimano BR-MT420/400
Schijf voor	203
Schijf achter	180
Velg voor	RODI TRYP30, hol
Velg achter	n.n.b.
Naaf voor	Shimano HB-MT400
Naaf achter	Shimano FH-M400
Banden	SCHWALBE Magic Mary Performance / Hans Dampf Performance
Koplamp	MonkeyLink
Achterlamp	MonkeyLink
Bagagedrager	geen
Spatborden	geen
Kettingbeschermer	n.n.b.
Zijstandaard	geen
Motor	BOSCH Performance Line CX, BDU450CX
Accu	BOSCH PowerTube 400/500/625, BBP283/BBP281/BBP291 verticaal
Display	Bosch Purion (BUI215)
Oplader	n.n.b.

11.1.50 Sonic Evo AM2 27,5"

n.n.b.

Modelnaam	Sonic Evo AM2 29
Vork	BULLS Lytro 35 Supreme 1.8 tapered
Demper	SR Suntour Edge LOR8
Stuurset	Acros No.1
Stuur	BULLS Riser
Handvatten	BULLS Enduro
Voorbouw	BULLS The Frog
Zadel	Selle Royal Vivo
Zadelpen	Limotec Alpha 1
Crankset	Samox
Pedalen	Wellgo, ZZE-01M
Derailleur	Shimano Deore RD-M6100
Schakelhendel	Shimano Deore SL-M6100
Cassette/tandkrans	Shimano Deore CS-M6100-11, 10-51T
Terugtraprem	nee
Remsysteem	Hydraulische schijfrem
Rem voor	Shimano Deore BR-M6120 hydraulische schijfrem
Remhendel	Shimano Deore BR-M6120
Schijf voor	203
Schijf achter	180
Velg voor	RODI TRYP30, hol
Velg achter	n.n.b.
Naaf voor	Shimano HB-MT410
Naaf achter	Shimano FH-M410B
Banden	SCHWALBE Magic Mary Performance / Hans Dampf Performance
Koplamp	MonkeyLink
Achterlamp	MonkeyLink
Bagagedrager	geen
Spatborden	geen
Kettingbeschermer	n.n.b.
Zijstandaard	geen
Motor	BOSCH Performance Line CX, BDU450CX
Accu	BOSCH PowerTube 400/500/625, BBP283/BBP281/BBP291 verticaal
Display	Bosch Purion (BUI215)
Oplader	n.n.b.

11.1.51 Sonic Evo AM2 29"

n.n.b.

Modelnaam	Sonic Evo AM2 29
Vork	BULLS Lytro 35 Supreme 1.8 tapered
Demper	SR Suntour Edge LOR8
Stuurset	Acros No.1
Stuur	BULLS Riser
Handvatten	BULLS Enduro
Voorbouw	BULLS The Frog
Zadel	Selle Royal Vivo
Zadelpen	Limotec Alpha 1
Crankset	Samox
Pedalen	Wellgo, ZZE-01M
Derailleur	Shimano Deore RD-M6100
Schakelhendel	Shimano Deore SL-M6100
Cassette/tandkrans	Shimano Deore CS-M6100-11, 10-51T
Terugtraprem	nee
Remsysteem	Hydraulische schijfrem
Rem voor	Shimano Deore BR-M6120 hydraulische schijfrem
Remhendel	Shimano Deore BR-M6120
Schijf voor	203
Schijf achter	180
Velg voor	RODI TRYP30, hol
Velg achter	n.n.b.
Naaf voor	Shimano HB-MT410
Naaf achter	Shimano FH-M410B
Banden	SCHWALBE Magic Mary Performance / Hans Dampf Performance
Koplamp	MonkeyLink
Achterlamp	MonkeyLink
Bagagedrager	geen
Spatborden	geen
Kettingbeschermer	n.n.b.
Zijstandaard	geen
Motor	BOSCH Performance Line CX, BDU450CX
Accu	BOSCH PowerTube 400/500/625, BBP283/BBP281/BBP291 verticaal
Display	Bosch Purion (BUI215)
Oplader	n.n.b.

11.1.52 Sonic Evo AM3 Carbon 27,5"

n.n.b.

Modelnaam	Sonic Evo AM3 Carbon 27,5
Vork	RockShox 35 Gold 1.8 tapered
Demper	RockShox Deluxe Select+ RL
Stuurset	Acros No.1
Stuur	BULLS Riser
Handvatten	BULLS Enduro
Voorbouw	BULLS The Frog
Zadel	Selle Royal Vivo
Zadelpen	Limotec Alpha 1
Crankset	Samox
Pedalen	Wellgo, ZZE-01M
Derailleur	Shimano Deore XT RD-M8100
Schakelhendel	Shimano Deore XT SL-M8100
Cassette/tandkrans	Shimano Deore CS-M6100-11, 10-51T
Terugtraprem	nee
Remsysteem	Hydraulische schijfrem
Rem voor	Shimano Deore BR-M6120 hydraulische schijfrem
Remhendel	Shimano Deore BR-M6120
Schijf voor	203
Schijf achter	203
Velg voor	n.n.b.
Velg achter	n.n.b.
Naaf voor	Shimano WH-MT620
Naaf achter	n.n.b.
Banden	SCHWALBE Magic Mary Performance / Hans Dampf Performance
Koplamp	MonkeyLink
Achterlamp	MonkeyLink
Bagagedrager	geen
Spatborden	geen
Kettingbeschermer	n.n.b.
Zijstandaard	geen
Motor	BOSCH Performance Line CX, BDU450CX
Accu	BOSCH PowerTube 400/500/625, BBP283/BBP281/BBP291 verticaal
Display	Bosch Purion (BUI215)
Oplader	n.n.b.

11.1.53 Sonic Evo AM3 Carbon 29"

n.n.b.

Modelnaam	Sonic Evo AM3 Carbon 29
Vork	RockShox 35 Gold 1.8 tapered
Demper	RockShox Deluxe Select+ RL
Stuurset	Acros No.1
Stuur	BULLS Riser
Handvatten	BULLS Enduro
Voorbouw	BULLS The Frog
Zadel	Selle Royal Vivo
Zadelpen	Limotec Alpha 1
Crankset	Samox
Pedalen	Wellgo, ZZE-01M
Derailleur	Shimano Deore XT RD-M8100
Schakelhendel	Shimano Deore XT SL-M8100
Cassette/tandkrans	Shimano Deore CS-M6100-11, 10-51T
Terugtraprem	nee
Remsysteem	Hydraulische schijfrem
Rem voor	Shimano Deore BR-M6120 hydraulische schijfrem
Remhendel	Shimano Deore BR-M6120
Schijf voor	203
Schijf achter	203
Velg voor	n.n.b.
Velg achter	n.n.b.
Naaf voor	Shimano WH-MT620
Naaf achter	n.n.b.
Banden	SCHWALBE Magic Mary Performance / Hans Dampf Performance
Koplamp	MonkeyLink
Achterlamp	MonkeyLink
Bagagedrager	geen
Spatborden	geen
Kettingbeschermer	n.n.b.
Zijstandaard	geen
Motor	BOSCH Performance Line CX, BDU450CX
Accu	BOSCH PowerTube 400/500/625, BBP283/BBP281/BBP291 verticaal
Display	Bosch Purion (BUI215)
Oplader	n.n.b.

11.1.54 Sonic Evo EN1 27,5"

n.n.b.

Modelnaam	Sonic Evo EN1 27,5
Vork	BULLS Lytro 38 Supreme PCS 1.8 tapered
Demper	SR Suntour TriAir
Stuurset	Acros No.4
Stuur	BULLS Riser
Handvatten	BULLS Enduro
Voorbouw	BULLS The Frog
Zadel	Selle Royal Vivo
Zadelpen	Limotec Alpha 1
Crankset	Samox
Pedalen	Wellgo, ZZE-01M
Derailleur	Shimano Deore XT RD-M8100
Schakelhendel	Shimano SLX SL-M7100
Cassette/tandkrans	Shimano Deore CS-M6100-11, 10-51T
Terugtraprem	nee
Remsysteem	Hydraulische schijfrem
Rem voor	Shimano Deore BR-M6120 hydraulische schijfrem
Remhendel	Shimano Deore BR-M6120
Schijf voor	203
Schijf achter	203
Velg voor	n.n.b.
Velg achter	n.n.b.
Naaf voor	Shimano WH-MT620
Naaf achter	n.n.b.
Banden	SCHWALBE Magic Mary Performance / Hans Dampf Performance
Koplamp	MonkeyLink
Achterlamp	MonkeyLink
Bagagedrager	geen
Spatborden	geen
Kettingbeschermer	n.n.b.
Zijstandaard	geen
Motor	BOSCH Performance Line CX, BDU450CX
Accu	BOSCH PowerTube 400/500/625, BBP283/BBP281/BBP291 verticaal
Display	Bosch Purion (BUI215)
Oplader	n.n.b.

11.1.55 Sonic Evo EN1 29"

n.n.b.

Modelnaam	Sonic Evo EN1 29
Vork	BULLS Lytro 38 Supreme PCS 1.8 tapered
Demper	SR Suntour TriAir
Stuurset	Acros No.4
Stuur	BULLS Riser
Handvatten	BULLS Enduro
Voorbouw	BULLS The Frog
Zadel	Selle Royal Vivo
Zadelpen	Limotec Alpha 1
Crankset	Samox
Pedalen	Wellgo, ZZE-01M
Derailleur	Shimano Deore XT RD-M8100
Schakelhendel	Shimano SLX SL-M7100
Cassette/tandkrans	Shimano Deore CS-M6100-11, 10-51T
Terugtraprem	nee
Remsysteem	Hydraulische schijfrem
Rem voor	Shimano Deore BR-M6120 hydraulische schijfrem
Remhendel	Shimano Deore BR-M6120
Schijf voor	203
Schijf achter	203
Velg voor	n.n.b.
Velg achter	n.n.b.
Naaf voor	Shimano WH-MT620
Naaf achter	n.n.b.
Banden	SCHWALBE Magic Mary Performance / Hans Dampf Performance
Koplamp	MonkeyLink
Achterlamp	MonkeyLink
Bagagedrager	geen
Spatborden	geen
Kettingbeschermer	n.n.b.
Zijstandaard	geen
Motor	BOSCH Performance Line CX, BDU450CX
Accu	BOSCH PowerTube 400/500/625, BBP283/BBP281/BBP291 verticaal
Display	Bosch Purion (BUI215)
Oplader	n.n.b.

11.1.56 Sonic Evo EN2 27,5"

21-19-1002

Modelnaam	Sonic Evo EN2 29/27,5
Vork	RockShox ZEB Select RC 1.8 tapered
Demper	RockShox Super Deluxe RT Select+
Stuurset	Acros No.4
Stuur	BULLS Riser
Handvatten	BULLS Enduro
Voorbouw	BULLS The Frog
Zadel	Selle Royal Vivo
Zadelpen	8Pins
Crankset	Samox
Pedalen	Wellgo, ZZE-01M
Derailleur	Shimano Deore XT RD-M8100
Schakelhendel	Shimano Deore XT SL-M8100
Cassette/tandkrans	Shimano Deore XT CS-M8100-11, 10-51T
Terugtraprem	nee
Remsysteem	Hydraulische schijfrem
Rem voor	Shimano Deore XT BR-M8120 hydraulische schijfrem
Remhendel	Shimano Deore XT BR-M8120
Schijf voor	203
Schijf achter	203
Velg voor	n.n.b.
Velg achter	n.n.b.
Naaf voor	DT Swiss H1900
Naaf achter	n.n.b.
Banden	SCHWALBE Eddy Current Evo
Koplamp	MonkeyLink
Achterlamp	MonkeyLink
Bagagedrager	geen
Spatborden	geen
Kettingbeschermer	n.n.b.
Zijstandaard	geen
Motor	BOSCH Performance Line CX, BDU450CX
Accu	BOSCH PowerTube 400/500/625, BBP283/BBP281/BBP291 verticaal
Display	Bosch Purion (BUI215)
Oplader	n.n.b.

11.1.57 Sonic Evo EN2 29"

n.n.b.

Modelnaam	Sonic Evo EN2 29/27,5
Vork	RockShox ZEB Select RC 1.8 tapered
Demper	RockShox Super Deluxe RT Select+
Stuurset	Acros No.4
Stuur	BULLS Riser
Handvatten	BULLS Enduro
Voorbouw	BULLS The Frog
Zadel	Selle Royal Vivo
Zadelpen	8Pins
Crankset	Samox
Pedalen	Wellgo, ZZE-01M
Derailleur	Shimano Deore XT RD-M8100
Schakelhendel	Shimano Deore XT SL-M8100
Cassette/tandkrans	Shimano Deore XT CS-M8100-11, 10-51T
Terugtraprem	nee
Remsysteem	Hydraulische schijfrem
Rem voor	Shimano Deore XT BR-M8120 hydraulische schijfrem
Remhendel	Shimano Deore XT BR-M8120
Schijf voor	203
Schijf achter	203
Velg voor	n.n.b.
Velg achter	n.n.b.
Naaf voor	DT Swiss H1900
Naaf achter	n.n.b.
Banden	SCHWALBE Eddy Current Evo
Koplamp	MonkeyLink
Achterlamp	MonkeyLink
Bagagedrager	geen
Spatborden	geen
Kettingbeschermer	n.n.b.
Zijstandaard	geen
Motor	BOSCH Performance Line CX, BDU450CX
Accu	BOSCH PowerTube 400/500/625, BBP283/BBP281/BBP291 verticaal
Display	Bosch Purion (BUI215)
Oplader	n.n.b.

11.1.58 Sonic Evo TR1 29"

n.n.b.

Modelnaam	Sonic EVO TR1 29
Vork	BULLS Lytro 34 AIR 1.8 tapered
Demper	SR Suntour Edge R
Stuurset	Acros No.1
Stuur	BULLS Riser
Handvatten	Kunststof
Voorbouw	BULLS The Frog
Zadel	Selle Royal Vivo
Zadelpen	Promax SP216
Crankset	Samox
Pedalen	Wellgo, ZZE-01M
Derailleur	Sram SX
Schakelhendel	Sram SX
Cassette/tandkrans	Sram SX CS-PG1210, 10-50T
Terugtraprem	nee
Remsysteem	Hydraulische schijfrem
Rem voor	Shimano BR-MT420/400 hydraulische schijfrem
Remhendel	Shimano BR-MT420/400
Schijf voor	203
Schijf achter	203
Velg voor	RODI TRYP30, hol
Velg achter	n.n.b.
Naaf voor	Shimano HB-MT400
Naaf achter	Shimano FH-M400
Banden	SCHWALBE Smart Sam K-Guard
Koplamp	MonkeyLink
Achterlamp	MonkeyLink
Bagagedrager	geen
Spatborden	geen
Kettingbeschermer	n.n.b.
Zijstandaard	geen
Motor	BOSCH Performance Line CX, BDU450CX
Accu	BOSCH PowerTube 400/500/625, BBP283/BBP281/BBP291 verticaal
Display	Bosch Purion (BUI215)
Oplader	n.n.b.

11.1.59 Sonic Evo TR2 Carbon 29"

n.n.b.

Modelnaam	Sonic EVO TR2 Carbon 29
Vork	BULLS Lytro 35 Supreme 1.8 tapered
Demper	SR Suntour Edge LOR8
Stuurset	Acros No.1
Stuur	BULLS Riser
Handvatten	Kunststof
Voorbouw	BULLS The Frog
Zadel	Selle Royal Vivo
Zadelpen	Limotec Alpha 1
Crankset	Samox
Pedalen	Wellgo, ZZE-01M
Derailleur	Shimano Deore RD-M6100
Schakelhendel	Shimano Deore SL-M6100
Cassette/tandkrans	Shimano Deore CS-M6100-10, 10-51T
Terugtraprem	nee
Remsysteem	Hydraulische schijfrem
Rem voor	Shimano Deore BR-M6120 hydraulische schijfrem
Remhendel	Shimano Deore BR-M6120
Schijf voor	203
Schijf achter	203
Velg voor	RODI TRYP30, hol
Velg achter	n.n.b.
Naaf voor	Shimano HB-MT410
Naaf achter	Shimano FH-M410B
Banden	SCHWALBE Nobby Nic Performance
Koplamp	MonkeyLink
Achterlamp	MonkeyLink
Bagagedrager	geen
Spatborden	geen
Kettingbeschermer	n.n.b.
Zijstandaard	geen
Motor	BOSCH Performance Line CX, BDU450CX
Accu	BOSCH PowerTube 400/500/625, BBP283/BBP281/BBP291 verticaal
Display	Bosch Purion (BUI215)
Oplader	n.n.b.

11.1.60 Urban Evo 5

21-17-1034 (Gent), 21-17-1035 (Trapez), 21-17-1036 (Wave)
n.n.b.

11.1.61 Urban Evo 12

21-17-1090 (Gent), 21-17-1091 (Trapez), 21-17-1092 (Wave)

Modelnaam	Urban Evo 12
Vork	SR Suntour SF17 NCX E LO AIR CTS
Demper	n.n.b.
Stuurset	semi-geïntegreerd
Stuur	Aluminium
Handvatten	BULLS
Voorbouw	Aluminium
Zadel	Leer
Zadelpen	Aluminium
Crankset	FSA
Pedalen	Wellgo C-211 met schuurpapier
Derailleur	Shimano Deore XT RD-M8100-SGS Shadow Plus
Schakelhendel	Shimano Deore XT SL-M6100-R
Cassette/tandkrans	Shimano Deore CS-M6100-12, 10-51T
Terugtraprem	nee
Remsysteem	Hydraulische schijfrem
Rem voor	Shimano Altus BR-MT200 hydraulische schijfrem
Remhendel	Shimano Altus BL-MT201 3-Finger
Schijf voor	180 Center Lock
Schijf achter	180 Center Lock
Velg voor	BULLS DDM-2
Velg achter	n.n.b.
Naaf voor	Shimano HB-MT400
Naaf achter	Shimano FH-MT500QR
Banden	SCHWALBE Big Ben K-Guard
Koplamp	Supernova V521
Achterlamp	Supernova E3
Bagagedrager	i-Rack II systeembagagedrager met MonkeyLoad
Spatborden	n.n.b.
Kettingbeschermer	Horn Catena
Zijstandaard	Pletscher Comp Flex 40
Motor	BOSCH Performance Line CX, BDU450CX
Accu	BOSCH PowerTube 400/500/625, BBP282/BBP280/BBP290 horizontaal
Display	Bosch Purion (BUI215)
Oplader	n.n.b.

11.2 Montageprotocol

Datum:

Framenummer:

Component	Beschrijving		Criteria		Maatregelen bij afkeur
	Montage/inspectie	Testen	Acceptatie	Afkeur	
Voorwiel	Montage		o.k.	los	Snelspanner afstellen
Zijstandaard	Bevestiging controleren	Werking controleren	o.k.	los	Schroeven vastdraaien
Banden		Bandenspanning controleren	o.k.	bandenspanning te laag/ te hoog	Bandenspanning aanpassen
Frame	Controleren op beschadigingen, breuken, krassen		o.k.	beschadigd	<i>Buitenbedrijfstelling</i> , nieuw frame
Handgrepen, bekledingen	Bevestiging controleren		o.k.	ontbreekt	Schroeven vastdraaien, nieuw handgrepen resp. bekledingen conform stuklijst
Stuur, voorbouw	Bevestiging controleren		o.k.	los	Schroeven vastdraaien, zo nodig nieuwe voorbouw conform stuklijst
Stuurlager	Controleren op beschadigingen	Werking controleren	o.k.	los	Schroeven vastdraaien
Zadel	Bevestiging controleren		o.k.	los	Schroeven vastdraaien
Zadelpen	Bevestiging controleren		o.k.	los	Schroeven vastdraaien
Spatbord	Bevestiging controleren		o.k.	los	Schroeven vastdraaien
Bagagedrager	Bevestiging controleren		o.k.	los	Schroeven vastdraaien
Accessoires	Bevestiging controleren		o.k.	los	Schroeven vastdraaien
Bel		Werking controleren	o.k.	geen geluid, zacht, ontbreekt	Nieuwe bel conform stuklijst
Veerelementen					
Vork, verende voorvork	Controleren op beschadigingen		o.k.	beschadigd	Nieuwe vork conform stuklijst
Achterbouwdemper	Controleren op beschadigingen		o.k.	beschadigd	Nieuwe vork conform stuklijst
Geveerde zadelpen	Controleren op beschadigingen		o.k.	beschadigd	Nieuwe vork conform stuklijst
Reminstallatie					
Remhendel	Bevestiging controleren		o.k.	los	Schroeven vastdraaien
Remvloeistof	Vloeistofpeil controleren		o.k.	te weinig	Remvloeistof bijvullen, bij beschadiging nieuwe remslangen
Remvoeringen	Remvoeringen, remschijven resp. velgen controleren op beschadigingen		o.k.	beschadigd	Nieuwe remvoeringen, remschijven resp. velgen
Terugtraprem remanker	Bevestiging controleren		o.k.	los	Schroeven vastdraaien
Verlichtingsinstallatie					
Accu	Initiële controle		o.k.	storingsmelding	<i>Buitenbedrijfstelling</i> , contact opnemen met accufabrikant, nieuwe accu
Bekabeling verlichting	Aansluitingen, correcte kabelvoering		o.k.	kabel defect, geen verlichting	Nieuwe bekabeling
Achterlicht	Standlicht	Werking controleren	o.k.	geen constante verlichting	<i>Buitenbedrijfstelling</i> , nieuw achterlicht conform stuklijst, zo nodig accu vervangen
Voorlicht	Standlicht, dagrijlicht	Werking controleren	o.k.	geen constante verlichting	<i>Buitenbedrijfstelling</i> , nieuw voorlicht conform stuklijst, zo nodig accu vervangen
Reflectoren	Volledig, toestand, bevestiging		o.k.	niet volledig of beschadigd	Nieuwe reflectoren

Component	Beschrijving			Criteria	Maatregelen bij afkeur
	Aandrijving/ versnelling				
Ketting/ cassette/ achtertandwiel/ kettingblad	Controleren op beschadigingen		o.k.	beschadigd	Zo nodig bevestigen of nieuw conform stuklijst
Kettingbeschermer/ spaakbeschermer	Controleren op beschadigingen		o.k.	beschadigd	Nieuw conform stuklijst
Traplager/ crank	Bevestiging controleren		o.k.	los	Schroeven vastdraaien
Pedalen	Bevestiging controleren		o.k.	los	Schroeven vastdraaien
Schakelhendel	Bevestiging controleren	Werking controleren	o.k.	los	Schroeven vastdraaien
Schakelkabels	Controleren op beschadigingen	Werking controleren	o.k.	los resp. defect	Schakelkabels afstellen, zo nodig nieuwe schakelkabels
Voorderailleur	Controleren op beschadigingen	Werking controleren	o.k.	schakelt niet of zwaar	Afstellen
Derailleur	Controleren op beschadigingen	Werking controleren	o.k.	schakelt niet of zwaar	Afstellen
Elektrische aandrijving					
Display	Controleren op beschadigingen	Werking controleren	o.k.	geen weergave, onjuiste weergave	Opnieuw opstarten, accu testen, nieuwe software of nieuw display, <i>buitenbedrijfstelling</i>
Bediening elektrische aandrijving	Aandrijving Controleren op beschadigingen	Werking controleren	o.k.	geen reactie	Opnieuw opstarten, contact opnemen met fabrikant bediening, nieuwe bediening
Tacho		Snelheidsmeting	o.k.	pedelec rijdt 10% te snel/ te langzaam	Pedelec buiten gebruik nemen tot de oorzaak is gevonden
Bekabeling	Visuele controle		o.k.	uitval van het systeem, beschadigingen, geknikte kabels	Nieuwe bekabeling
Accuhouder	Bevestiging, slot, contacten	Werking controleren	o.k.	los, slot sluit niet, geen contact	Nieuwe accuhouder
Motor	Visuele controle en bevestiging		o.k.	beschadigd, los	Motor vastdraaien, contact opnemen met fabrikant motor, nieuwe motor
Software	Versie uitlezen		nieuwste versie	niet de nieuwste versie	Update uploaden

Technische controle, veiligheidscontrole, proefrit

Component	Beschrijving			Criteria	Maatregelen bij afkeur
	Montage/inspectie	Testen	Acceptatie		
Reminstallatie		Werking controleren	o.k.	remt niet voluit, remweg te lang	Defect onderdeel in de reminstallatie lokaliseren en corrigeren
Versnelling onder bedrijfsbelasting		Werking controleren	o.k.	problemen bij het schakelen	Versnelling opnieuw afstellen
Veerelementen (vork, vorkpoot, zadelpen)		Werking controleren	o.k.	te weinig of geen vering meer	Defect onderdeel lokaliseren en corrigeren
Elektrische aandrijving		Werking controleren	o.k.	los contact, problemen tijdens het rijden, versnellen	Defect onderdeel elektrische aandrijving lokaliseren en corrigeren
Verlichtingsinstallatie		Werking controleren	o.k.	geen continue verlichting, niet helder genoeg	Defect onderdeel verlichtingsinstallatie lokaliseren en corrigeren
Proefrit			geen opvallende geluiden	opvallende geluiden	Bron van het geluid lokaliseren en corrigeren

Datum:	
Naam monteur:	
Eindoordeel werkplaatschef	

11.3 Onderhoudshandleiding

Diagnose en documentatie huidige toestand

Datum:

Framenummer:

Component	Interval	Beschrijving			Criteria		Maatregelen bij afkeur
		Inspectie	Testen	Onderhoud	Acceptatie	Afkeur	
Voorwiel	6 maanden	Montage			o.k.	los	Snelspanner afstellen
Zijstandaard	6 maanden	Bevestiging controleren	Werking controleren		o.k.	los	Schroeven vastdraaien
Banden	6 maanden		Bandenspanning controleren		o.k.	bandenspanning te laag/ te hoog	Bandenspanning aanpassen
Frame	6 maanden	Controleren op beschadigingen, breuken, krassen			o.k.	beschadigd	Pedelec buiten gebruik nemen, nieuw frame
Handgrepen, bekledingen	6 maanden	Slijtage, bevestiging controleren			o.k.	ontbreekt	Schroeven vastdraaien, nieuw handgrepen resp. bekledingen conform stuklijst
Stuur, voorbouw	6 maanden	Bevestiging controleren			o.k.	los	Schroeven vastdraaien, zo nodig nieuwe voorbouw conform stuklijst
Stuurlager	6 maanden	Controleren op beschadigingen	Werking controleren	Smeren en afstellen	o.k.	los	Schroeven vastdraaien
Zadel	6 maanden	Bevestiging controleren			o.k.	los	Schroeven vastdraaien
Zadelpen	6 maanden	Bevestiging controleren			o.k.	los	Schroeven vastdraaien
Spatbord	6 maanden	Bevestiging controleren			o.k.	los	Schroeven vastdraaien
Bagagedrager	6 maanden	Bevestiging controleren			o.k.	los	Schroeven vastdraaien
Accessoires	6 maanden	Bevestiging controleren			o.k.	los	Schroeven vastdraaien
Bel	6 maanden		Werking controleren		o.k.	geen geluid, zacht, ontbreekt	Nieuwe bel conform stuklijst
Veerelementen							
Vork, verende voorvork	cf. fabrikant*	Controleren op beschadigingen, corrosie, breuk		Onderhoud cf. fabrikant Smeren, olie vervangen cf. fabrikant	o.k.	beschadigd	Nieuwe vork conform stuklijst
Achterbouw-demper	cf. fabrikant*	Controleren op beschadigingen, corrosie, breuk		Onderhoud cf. fabrikant Smeren, olie vervangen cf. fabrikant	o.k.	beschadigd	Nieuwe vork conform stuklijst
Geveerde zadelpen	cf. fabrikant*	Controleren op beschadigingen		Onderhoud cf. fabrikant	o.k.	beschadigd	Nieuwe vork conform stuklijst
Reminstallatie							
Remhendel	6 maanden	Bevestiging controleren			o.k.	los	Schroeven vastdraaien
Remvloeistof	6 maanden	Vloeistofpeil controleren		Naar seizoen	o.k.	te weinig	Remvloeistof bijvullen, bij beschadiging <i>pedelec buiten gebruik nemen</i> , nieuwe remslangen
Remvoeringen	6 maanden	Remvoeringen, remschijven resp. velgen controleren op beschadigingen			o.k.	beschadigd	Nieuwe remvoeringen, remschijven resp. velgen
Terugtraprem remanker	6 maanden	Bevestiging controleren			o.k.	los	Schroeven vastdraaien
Reminstallatie	6 maanden	Bevestiging controleren		Werking controleren	o.k.	los	Schroeven vastdraaien

*zie hoofdstuk 8.1

Component	Interval	Beschrijving			Criteria		Maatregelen bij afkeur
		Inspectie	Testen	Onderhoud	Acceptatie	Afkeur	
Verlichtingsinstallatie							
Accu	6 maanden	Initiële controle			o.k.	storingsmelding	Contact opnemen met accufabrikant, <i>buitenbedrijfstelling</i> , nieuwe accu
Bekabeling verlichting	6 maanden	Aansluitingen, correcte kabelvoering			o.k.	kabel defect, geen verlichting	Nieuwe bekabeling
Achterlicht	6 maanden	Standlicht	Werking controleren		o.k.	geen constante verlichting	Nieuw achterlicht conform stuklijst, zo nodig accu vervangen
Voorlicht	6 maanden	Standlicht, dagrijlicht	Werking controleren		o.k.	geen constante verlichting	Nieuw voorlicht conform stuklijst, zo nodig accu vervangen
Reflectoren	6 maanden	Volledig, toestand, bevestiging			o.k.	niet volledig of beschadigd	Nieuwe reflectoren
Aandrijving/ versnelling							
Ketting/ cassette/ achtertandwiel/ kettingblad	6 maanden	Controleren op beschadigingen			o.k.	beschadigd	Zo nodig bevestigen of nieuw conform stuklijst
Kettingbeschermer/ spaakbeschermer	6 maanden	Controleren op beschadigingen			o.k.	beschadigd	Nieuw conform stuklijst
Traplager/ crank	6 maanden	Bevestiging controleren			o.k.	los	Schroeven vastdraaien
Pedalen	6 maanden	Bevestiging controleren			o.k.	los	Schroeven vastdraaien
Schakelhendel	6 maanden	Bevestiging controleren	Werking controleren		o.k.	los	Schroeven vastdraaien
Schakelkabels	6 maanden	Controleren op beschadigingen	Werking controleren		o.k.	los resp. defect	Schakelkabels afstellen, zo nodig nieuwe schakelkabels
Voorderailleur	6 maanden	Controleren op beschadigingen	Werking controleren		o.k.	schakelt niet of zwaar	Afstellen
Derailleur	6 maanden	Controleren op beschadigingen	Werking controleren		o.k.	schakelt niet of zwaar	Afstellen
Elektrische aandrijving							
Display	6 maanden	Controleren op beschadigingen	Werking controleren		o.k.	geen weergave, onjuiste weergave	Opnieuw opstarten, accu testen, nieuwe software of nieuw display, <i>buitenbedrijfstelling</i>
Bediening elektrische aandrijving	6 maanden	AandrijvingControleren op beschadigingen	Werking controleren		o.k.	geen reactie	Opnieuw opstarten, contact opnemen met fabrikant bediening, nieuwe bediening
Tacho	6 maanden		Snelheidsmeting		o.k.	pedelec rijdt 10% te snel/ te langzaam	Pedelec buiten gebruik nemen tot de oorzaak is gevonden
Bekabeling	6 maanden	Visuele controle			o.k.	uitval van het systeem, beschadigingen, geknikte kabels	Nieuwe bekabeling
Accuhouder	6 maanden	Bevestiging, slot, contacten	Werking controleren		o.k.	los, slot sluit niet, geen contact	Nieuwe accuhouder
Motor	6 maanden	Visuele controle en bevestiging			o.k.	beschadigd, los	Motor vastdraaien, contact opnemen met fabrikant motor, nieuwe motor, <i>buitenbedrijfstelling</i>
Software	6 maanden	Versie uitlezen			nieuwste versie	niet de nieuwste versie	Update uploaden

Technische controle, veiligheidscontrole, proefrit

Component	Beschrijving		Criteria		Maatregelen bij afkeur
	Montage/inspectie	Testen	Acceptatie	Afkeur	
Reminstallatie	6 maanden	Werking controleren	o.k.	remt niet voluit, remweg te lang	Defect onderdeel in de reminstallatie lokaliseren en corrigeren
Versnelling onder bedrijfsbelasting	6 maanden	Werking controleren	o.k.	problemen bij het schakelen	Versnelling opnieuw afstellen
Veerelementen (vork, vorkpoot, zadelpen)	6 maanden	Werking controleren	o.k.	te weinig of geen vering meer	Defect onderdeel lokaliseren en corrigeren
Elektrische aandrijving	6 maanden	Werking controleren	o.k.	los contact, problemen tijdens het rijden, versnellen	Defect onderdeel elektrische aandrijving lokaliseren en corrigeren
Verlichtingsinstallatie	6 maanden	Werking controleren	o.k.	geen continue verlichting, niet helder genoeg	Defect onderdeel verlichtingsinstallatie lokaliseren en corrigeren
Proefrit	6 maanden	Werking controleren	geen opvallende geluiden	opvallende geluiden	Bron van het geluid lokaliseren en corrigeren

Datum:	
Naam monteur:	
Eindoordeel werkplaatschef	

Notities

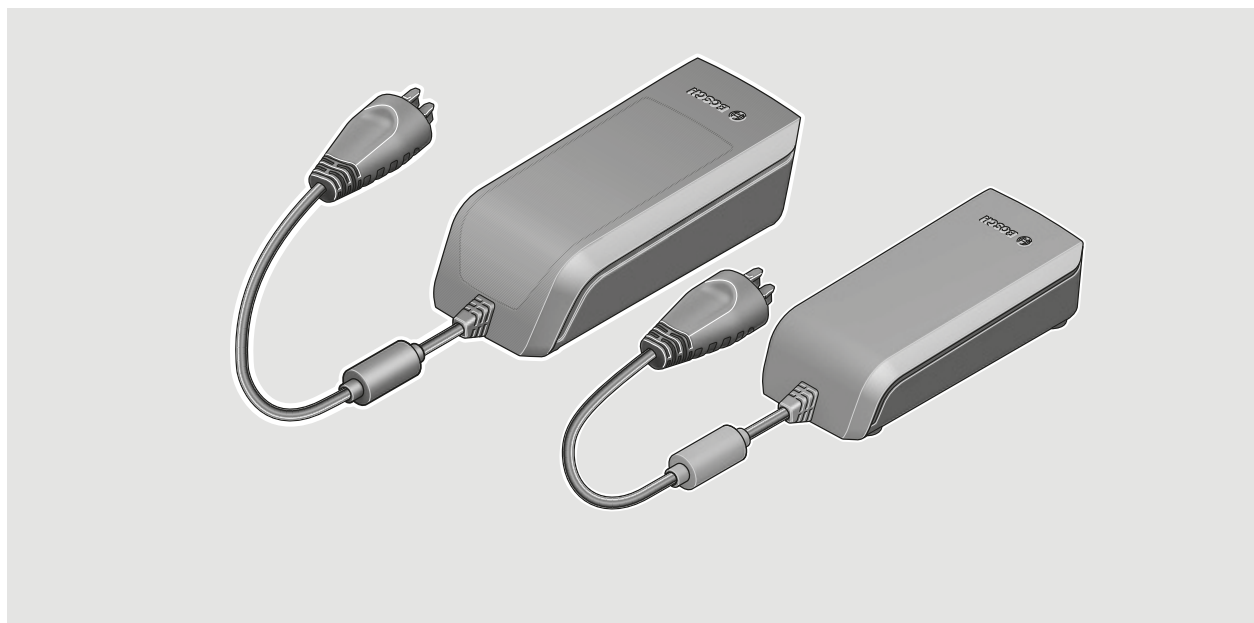
Notities

11.4 Gebruikshandleiding oplader



Charger

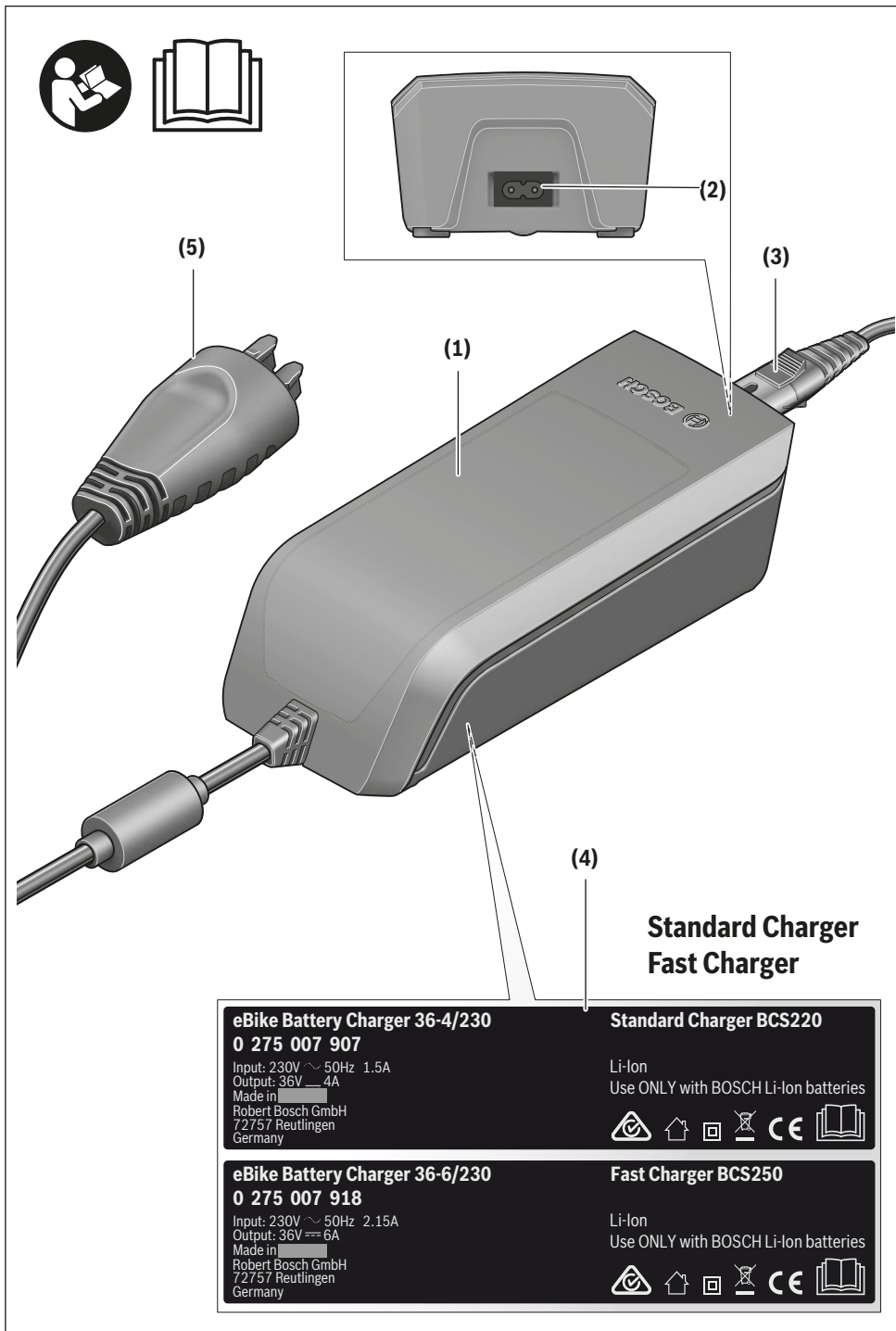
BCS220 | BCS230 | BCS250



- de** Originalbetriebsanleitung
- en** Original operating instructions
- fr** Notice d'utilisation d'origine
- es** Instrucciones de servicio originales
- pt** Manual de instruções original
- it** Istruzioni d'uso originali
- nl** Oorspronkelijke gebruiksaanwijzing
- da** Original brugsanvisning
- sv** Originalbruksanvisning
- no** Original bruksanvisning
- fi** Alkuperäinen käyttöopas
- el** Πρωτότυπες οδηγίες λειτουργίας

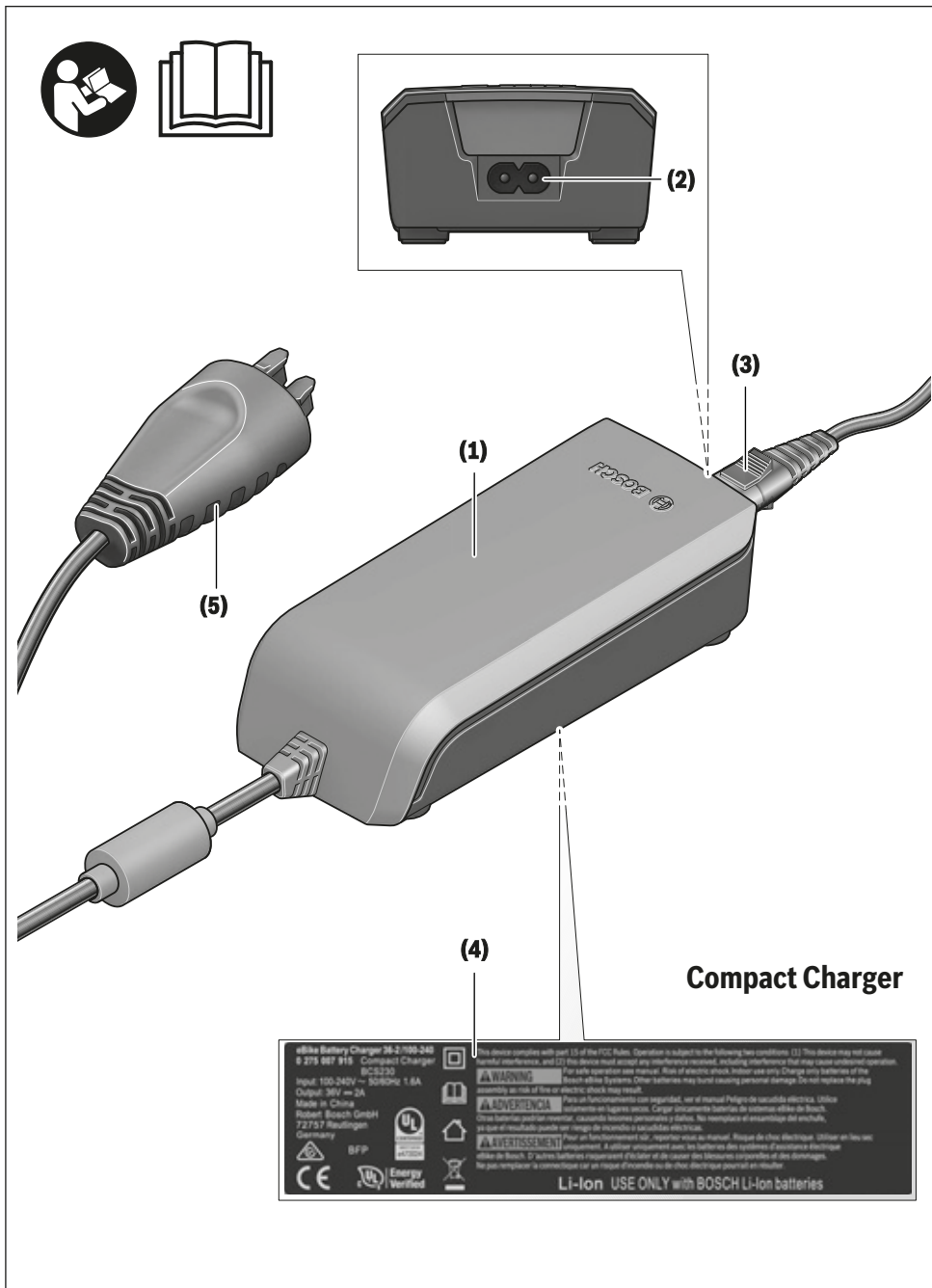


2 |

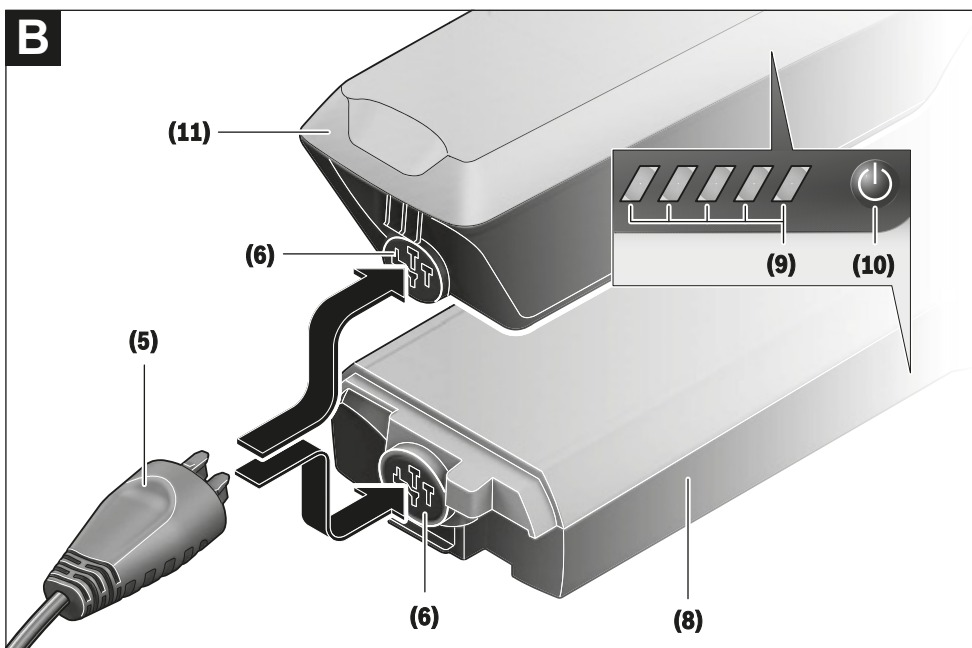
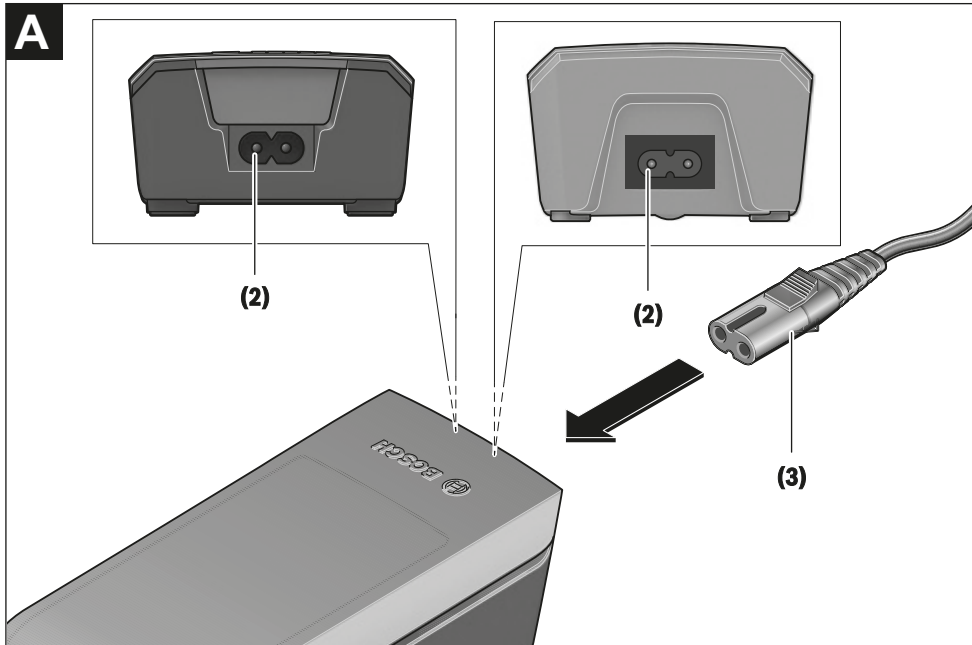


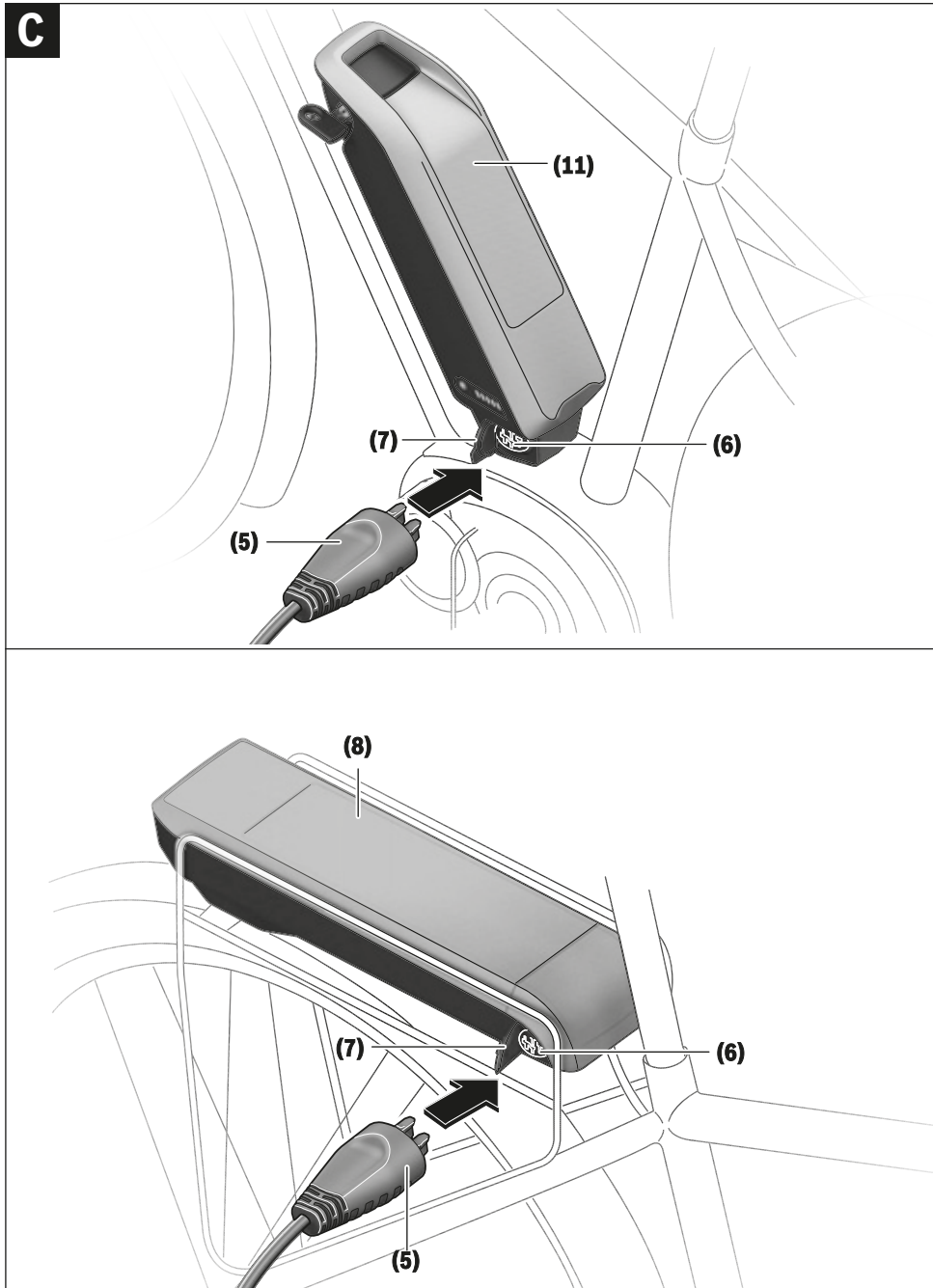
0 275 007 XCX | (13.03.2020)

Bosch eBike Systems



4 |





Veiligheidsaanwijzingen



Lees alle veiligheidsaanwijzingen en instructies. Het niet naleven van de veiligheidsaanwijzingen en instructies kan elektrische

schokken, brand en/of zware verwondingen veroorzaken.

Bewaar alle veiligheidsaanwijzingen en instructies voor de toekomst.

Het in deze gebruiksaanwijzing gebruikte begrip **accu** heeft betrekking op alle originele Bosch eBike-accu's.



Houd het oplaadapparaat uit de buurt van regen of natheid. Bij het binnendringen van water in een oplaadapparaat bestaat het risico van een elektrische schok.

- ▶ **Laad alleen voor eBikes toegestane Bosch Li-Ion-accu's op. De accuspanning moet bij de acculaadspanning van het oplaadapparaat passen.** Anders bestaat er brand- en explosiegevaar.
- ▶ **Houd het oplaadapparaat schoon.** Door vervuiling bestaat er gevaar voor een elektrische schok.
- ▶ **Controleer vóór elk gebruik oplaadapparaat, kabel en stekker. Gebruik het oplaadapparaat niet, als u beschadigingen vaststelt. Open het oplaadapparaat niet.** Beschadigde oplaadapparaten, kabels en stekkers verhogen het risico van een elektrische schok.
- ▶ **Gebruik het oplaadapparaat niet op een licht ontvlambare ondergrond (bijv. papier, textiel enz.) of in een brandbare omgeving.** Vanwege de bij het opladen optredende verwarming van het oplaadapparaat bestaat brandgevaar.
- ▶ **Wees voorzichtig, wanneer u het oplaadapparaat tijdens het opladen aanraakt. Draag werkhandschoenen.** Het oplaadapparaat kan vooral bij hoge omgevingstemperaturen zeer heet worden.
- ▶ **Bij beschadiging of verkeerd gebruik van de accu kunnen dampen ontsnappen. Zorg voor de aanvoer van frisse lucht en zoek bij klachten een arts op.** De dampen kunnen de luchtwegen irriteren.
- ▶ **De eBike-accu mag niet zonder toezicht geladen worden.**
- ▶ **Houd toezicht op kinderen bij gebruik, reiniging en onderhoud.** Hierdoor wordt gegarandeerd dat kinderen niet met het oplaadapparaat spelen.
- ▶ **Kinderen en personen die op grond van hun fysieke, zintuiglijke of geestelijke vermogens, hun onervarenheid of hun gebrek aan kennis niet in staat zijn het oplaadapparaat veilig te bedienen, mogen dit oplaadapparaat niet zonder toezicht of instructie door een verantwoordelijke persoon gebruiken.** Anders bestaat er gevaar voor verkeerde bediening en verwondingen.
- ▶ **Lees de veiligheidsaanwijzingen en instructies in alle gebruiksaanwijzingen van het eBike-systeem evenals in de gebruiksaanwijzing van uw eBike, en neem deze in acht.**

- ▶ Aan de onderkant van het oplaadapparaat bevindt zich een sticker met een informatietekst in het Engels (in de weergave op de pagina met afbeeldingen aangegeven met nummer **(4)**) en met de volgende inhoud: **UITSLUITEND** gebruiken met BOSCH Li-Ion-accu's!

Beschrijving van product en werking

Beoogd gebruik

Naast de hier weergegeven functies kan het zijn dat op elk moment softwarewijzigingen voor het verhelpen van fouten en voor functiewijzigingen geïmplementeerd worden.

De Bosch eBike-oplaadapparaten zijn uitsluitend bestemd voor het opladen van Bosch eBike-accu's en mogen niet voor andere doeleinden gebruikt worden.

Afgebeelde componenten

De nummering van de afgebeelde componenten heeft betrekking op de weergaven op de pagina's met afbeeldingen aan het begin van de gebruiksaanwijzing.

Sommige weergaven in deze gebruiksaanwijzing kunnen, afhankelijk van de uitrusting van uw eBike, in geringe mate afwijken van de werkelijke omstandigheden.

- (1) Oplaadapparaat
- (2) Apparaataansluiting
- (3) Apparaatstekker
- (4) Veiligheidsaanwijzingen oplaadapparaat
- (5) Oplaadstekker
- (6) Aansluitbus voor oplaadstekker
- (7) Afdekking oplaadbus
- (8) Bagagedrageraccu
- (9) Aanduiding van werking en laadtoestand
- (10) Aan/uit-toets accu
- (11) Standaardaccu

Nederlands – 2

Technische gegevens

Oplaadapparaat		Standard Charger (36-4/230)	Compact Charger (36-2/100-230)	Fast Charger (36-6/230)
Productnummer		BCS220	BCS230	BCS250
Nominale spanning	V~	207 ... 264	90 ... 264	207 ... 264
Frequentie	Hz	47 ... 63	47 ... 63	47 ... 63
Accu-laadspanning	V=	36	36	36
Laadstroom (max.)	A	4	2	6 ^{A)}
Oplaadtijd				
- PowerPack 300, ca.	h	2,5	5	2
- PowerPack 400, ca.	h	3,5	6,5	2,5
- PowerPack 500, ca.	h	4,5	7,5	3
Gebruikstemperatuur	°C	0 ... +40	0 ... +40	0 ... +40
Opslagtemperatuur	°C	+10 ... +40	+10 ... +40	+10 ... +40
Gewicht, ca.	kg	0,8	0,6	1,0
Beschermklasse		IP 40	IP 40	IP 40

A) De laadstroom wordt bij het PowerPack 300 evenals bij accu's van de Classic+ Line op 4 A begrensd.

De gegevens gelden voor een nominale spanning [U] van 230 V. Bij afwijkende spanningen en in landspecifieke uitvoeringen kunnen deze gegevens variëren.

Gebruik

Ingebruikname

Oplaadapparaat op het elektriciteitsnet aansluiten (zie afbeelding A)

- **Let op de netspanning!** De spanning van de stroombron moet overeenkomen met de gegevens op het typeplaatje van het oplaadapparaat. Met 230 V aangeduide oplaadapparaten kunnen ook met 220 V gebruikt worden.

Steek de apparaatstekker (3) van het netsnoer in de apparaataansluiting (2) op het oplaadapparaat.

Sluit het netsnoer (verschilt per land) op het elektriciteitsnet aan.

Weggenomen accu opladen (zie afbeelding B)

Schakel de accu uit en neem deze uit de houder op de eBike. Lees hiervoor de gebruiksaanwijzing van de accu en neem deze in acht.

- **Plaats de accu alleen op een schone ondergrond.** Vermijd vooral het vervuilen van de oplaadbus en van de contacten, bijv. door zand of aarde.

Steek de oplaadstekker (5) van het oplaadapparaat in de aansluitbus (6) op de accu.

Accu op de fiets opladen (zie afbeeldingen C en D)

Schakel de accu uit. Reinig de afdekking van de oplaadbus (7). Vermijd vooral het vervuilen van de oplaadbus en van de contacten, bijv. door zand of aarde. Til de afdekking van de oplaadbus (7) op en steek de oplaadstekker (5) in de oplaadbus (6).

- **Door verwarming van het oplaadapparaat bij het opladen bestaat brandgevaar. Laad de accu's op de fiets alleen in droge toestand en op een brandveilige**

plaats. Als dit niet mogelijk is, neem dan de accu uit de houder en laad deze op een geschiktere plaats. Lees hiervoor de gebruiksaanwijzing van de accu en neem deze in acht.

Laadprocedure bij twee aangebrachte accu's

Zijn op een eBike twee accu's aangebracht, dan kunnen beide accu's via de niet afgesloten aansluiting geladen worden. Eerst worden beide accu's achtereenvolgens tot ca. 80–90 % geladen, vervolgens worden beide accu's parallel helemaal opgeladen (de LED's van beide accu's knipperen).

Tijdens het gebruik worden de beide accu's afwisselend ontladen.

Als u de accu's uit de houders neemt, dan kunt u elke accu afzonderlijk laden.

Laadprocedure

Het laden begint, zodra het oplaadapparaat met de accu of de oplaadbus op de fiets en het elektriciteitsnet verbonden is.

Aanwijzing: Het laden is alleen mogelijk, wanneer de temperatuur van de eBike-accu zich in het toegestane ladetemperatuurbereik bevindt.

Aanwijzing: Tijdens het laden wordt de aandrijfeenheid gedeactiveerd.

Het laden van de accu is met en zonder boordcomputer mogelijk. Zonder boordcomputer kan het laden alleen op de accu-oplaadaanduiding gecontroleerd worden.

Bij een aangesloten boordcomputer verschijnt een dienovereenkomstige melding op het display.

De laadtoestand wordt met de accu-oplaadaanduiding (9) op de accu en met de balkjes op de boordcomputer weergegeven.

Tijdens het laden branden de LED's van de oplaadaanduiding (9) op de accu. Elke permanent brandende LED komt overeen met ongeveer 20 % capaciteit oplading. De knipperende LED geeft het opladen van de volgende 20 % aan.

Is de eBike-accu volledig geladen, dan gaan de LED's onmiddellijk uit en de boordcomputer wordt uitgeschakeld. Het laden wordt beëindigd. Door op de aan/uit-toets (10) op de eBike-accu te drukken kan de laadtoestand gedurende 3 seconden weergegeven worden.




Koppel het oplaadapparaat los van het elektriciteitsnet en de accu van het oplaadapparaat.

Als de accu van het oplaadapparaat wordt losgekoppeld, dan wordt de accu automatisch uitgeschakeld.

Aanwijzing: Wanneer u op de fiets heeft opgeladen, sluit dan na het laden de oplaadbus (6) zorgvuldig met de afdekking (7), zodat er geen vuil of water kan binnendringen.

Als het oplaadapparaat na het laden niet van de accu gescheiden wordt, dan schakelt het oplaadapparaat na een paar uur opnieuw in, controleert de laadtoestand van de accu en begint eventueel opnieuw met opladen.

Fouten – oorzaken en verhelpen

Oorzaak	Verhelpen
 <p>Accu defect</p>	<p>Twee LED's op de accu knipperen.</p> <p>Neem contact op met een erkende rijwielhandel.</p>
 <p>Accu te warm of te koud</p>	<p>Drie LED's op de accu knipperen.</p> <p>Koppel de accu los van het oplaadapparaat tot het laadtemperatuurbereik bereikt is.</p> <p>Sluit de accu pas weer op het oplaadapparaat aan, wanneer deze de toegestane laadtemperatuur heeft bereikt.</p>
 <p>Het oplaadapparaat laadt niet.</p> <p>Geen opladen mogelijk (geen aanduiding op accu)</p>	<p>Geen LED knippert (afhankelijk van de laadtoestand van de eBike-accu branden een of meer LED's continu).</p> <p>Neem contact op met een erkende rijwielhandel.</p>
Stekker niet correct ingestoken	Controleer alle steekverbindingen.
Contacten van accu vuil	Reinig de contacten op de accu voorzichtig.
Stopcontact, kabel of oplaadapparaat defect	Controleer de netspanning, laat het oplaadapparaat door de rijwielhandel controleren.
Accu defect	Neem contact op met een erkende rijwielhandel.

Onderhoud en service

Onderhoud en reiniging

Mocht het oplaadapparaat niet meer werken, neem dan contact op met een erkende rijwielhandel.

Klantenservice en gebruikadvies

Neem bij alle vragen over het oplaadapparaat contact op met een erkende rijwielhandel.

Contactgegevens van erkende rijwielhandels vindt u op de internetpagina www.bosch-ebike.com.

Afvalverwijdering

Oplaadapparaten, accessoires en verpakkingen moeten op een voor het milieu verantwoorde wijze worden gerecycled. Gooi oplaadapparaten niet bij het huisvuil!

Alleen voor landen van de EU:



Volgens de Europese richtlijn 2012/19/EU betreffende afgedankte elektrische en elektronische apparatuur en de omzetting ervan in nationaal recht, moeten niet meer bruikbare oplaadapparaten apart ingezameld en op een milieuvriendelijke manier gerecycled worden.

Wijzigingen voorbehouden.

12 Terminologie

Aandrijfriem

Bron: EN 15194:2017, Naadloze, ringvormige riem, die wordt gebruikt voor overdracht van een aandrijfkracht.

Bouwjaar

Bron: ZEG, Het bouwjaar is het jaar waarin de pedelec is gemaakt. De productieperiode loopt altijd van augustus tot en met juli van het jaar daarop.

Breuk

Bron: EN 15194:2017, Onopzettelijk scheiding in twee of meer delen.

Buitenbedrijfstelling

Bron: DIN 31051, Opzettelijke onderbreking van de werking van een object voor onbepaalde tijd.

CE-markering

Bron: Machinerichtlijn, Met de CE-markering verklaart de fabrikant, dat de pedelec voldoet aan de geldende eisen.

Elektrisch ondersteunende fiets, pedelec

Bron: EN 15194:2017, Fiets, voorzien van pedalen en een elektrische hulpmotor, die niet uitsluitend door deze elektrische hulpmotor kan worden aangedreven, uitgezonderd in de duwondersteuningsstand.

Elektrisch regel- en besturingssysteem

Bron: EN 15194:2017, Elektronische en/of elektrische componenten of een samenstel van componenten, die in een voertuig worden ingebouwd, in verbinding met alle elektrische aansluitingen en bijbehorende bekabeling voor de elektrische voeding van de motor.

Gebruikshandleiding

Bron: ISO/DIS 20607:2018, Onderdeel van de gebruikersinformatie, die machinegebruikers door machinefabrikanten ter beschikking wordt gesteld; deze bevat ondersteuning, handleidingen en adviezen die samenhangen met het gebruik van de machine in alle fasen van de levensduur.

Geveerd frame

Bron: EN 15194:2017, Frame, dat beschikt over een geleide, verticale flexibiliteit, om de overdracht van stoten van de weg naar de berijder te verminderen.

Geveerde vork

Bron: EN 15194:2017, Voorvork, die beschikt over een geleide, axiale flexibiliteit, om de overdracht van stoten van de weg naar de berijder te verminderen.

Gewicht van de rijklare fiets

Bron: ZEG, Het vermelde gewicht van de rijklare pedelec betreft het gewicht van de pedelec op het moment van verkoop. Alle aanvullende accessoires moeten bij dit gewicht worden opgeteld.

Hoogste toegestane totaalgewicht

Bron: EN 15194:2017, Het gewicht van de volledig samengebouwde pedelec plus berijder plus bagage, conform de definitie van de fabrikant.

Jeugd fiets

Bron: EN-ISO 4210-2, Fiets voor gebruik op openbare wegen door jeugdigen, die minder dan 40 kg wegen, met een maximale zadelhoogte van 635 mm of meer, maar minder dan 750 mm. (zie EN-ISO 4210).

Markering voor de minimale insteekdiepte

Bron: EN 15194:2017, Markering, die de minimaal vereiste insteekdiepte van de stuurvoorbouw in de vorkschacht of de zadelpen in het frame aangeeft.

Maximale bandenspanning

Bron: EN 15194:2017, Maximale bandenspanning, die door de fabrikant van de band of de velg wordt aanbevolen voor veilig en krachtbesparend rijden. Wanneer zowel de velg als de band een maximale bandenspanning vermelden, is de geldende maximale bandenspanning de laagste van de beide vermelde waarden.

Maximale zadelhoogte

Bron: EN 15194:2017, Verticale afstand van de grond tot het punt, waar het zadelvlak kruist met de as van de zadelpen, gemeten met horizontaal afgesteld zadel en waarbij de zadelpen is afgesteld op de minimale insteekdiepte.

Modeljaar

Bron: ZEG, Het modeljaar is bij de in serie geproduceerde pedelecs het eerste productiejaar van de betreffende versie en is daarmee niet altijd identiek aan het bouwjaar. Het bouwjaar kan soms ook voor het modeljaar liggen. Wanneer geen technische wijzigingen zijn uitgevoerd aan een serie, kunnen pedelecs van een voorgaand modeljaar ook later zijn gemaakt.

Mountainbike

Bron: EN-ISO 4210-2, Fiets, die is bedoeld voor gebruik op ongelijk terrein buiten de weg evenals voor gebruik op openbare wegen en die is voorzien van een overeenkomstig versterkt frame en andere onderdelen evenals, typisch, van banden met grote diameter en een grof loopvlakprofiel en een groot verzetbereik.

Nominaal continuvermogen

Bron: ZEG, Het nominaal continuvermogen is het maximale vermogen gedurende 30 minuten op de uitgaande as van de elektromotor.

Onbegaanbaar terrein

Bron: EN 15194:2017, Ongelijke grindpaden, bospaden en andere, in het algemeen buiten de weg gelegen parcours, waarop boomwortels en rotsen te verwachten zijn.

Onderhoud

Bron: DIN 31051, Het onderhoud wordt in het algemeen periodiek en vaak door opgeleid personeel uitgevoerd. Zo kunnen een zo lang mogelijke levensduur en een geringe mate van slijtage van het onderhouden object worden gegarandeerd. Deskundig onderhoud is vaak ook een voorwaarde voor het verlenen van garantie.

Racefiets

Bron: EN-ISO 4210-2, Fiets, die is bedoeld voor amateurritten met hoge snelheden en voor gebruik op openbare wegen, en die beschikt over een stuureenheid met meerdere handgriepposities (die een aerodynamische lichaamshouding toelaat) en over een overdrachtssysteem voor meerdere snelheden en een bandbreedte van ten hoogste 28 mm, waarbij de afgemonteerde fiets een maximale massa van 12 kg heeft.

Remhendel

Bron: EN 15194:2017, Hendel waarmee de remvoorziening wordt bediend.

Remweg

Bron: EN 15194:2017, Afstand, die een pedelec aflegt tussen het moment waarop het remmen aanvangt en het moment waarop de pedelec tot stilstand komt.

Reserveonderdeel

Bron: EN 13306:2017, art. 3.5, Object ter vervanging van een overeenkomstig object, om de oorspronkelijk vereiste functie van het object te behouden.

Schijfrem

Bron: EN 15194:2017, Rem, waarbij remblokken worden gebruikt, om aan te grijpen op de buitenvlakken van een dunne schijf, die op de wielnaaf is aangebracht of daarin is geïntegreerd.

Slijtage

Bron: DIN 31051, Vermindering van de slijtagetoeslag (4.3.4) ten gevolge van chemische en/of fysische processen.

Snelspanvoorziening, snelspanner

Bron: EN 15194:2017, Met een hendel bediend mechanisme, dat een wiel of ander onderdeel bevestigt, in positie houdt of borgt.

Stads- en toerfiets

Bron: EN-ISO 4210-2, Pedelec, die is bedoeld voor gebruik op openbare wegen, in hoofdzaak voor transport- of vrijetijdsdoeleinden.

Storing

Bron: EN 13306:2017, art.6.1, Toestand van een object (4.2.1), waarin het niet in staat is een vereiste functie (4.5.1) te vervullen; uitgezonderd wanneer deze toestand het gevolg is van preventief onderhoud of andere geplande werkzaamheden of van het ontbreken van externe hulpbronnen.

Transportfiets

Bron: DIN 79010, Fiets, die in hoofdzaak is bedoeld voor goederentransport.

Typenummer

Bron ZEG, Aan elke pedelec is een achtcijferig typenummer toegekend, dat het modeljaar, het type pedelec en de betreffende variant beschrijft.

Uitschakelsnelheid

Bron: EN 15194:2017, Snelheid van de pedelec op het moment dat de stroom naar nul of naar de vrijloopwaarde is geschakeld.

Verbruiksmateriaal

Bron: EN 82079-1, Onderdeel of materiaal, dat vereist is voor regelmatig gebruik of onderhoud van het object.

Vorkschaft

Bron: EN 15194:2017, Deel van de vork, dat draait om de stuuras van de stuurkop van een fiets. In de regel is de schacht verbonden met de kop van de vork of direct met de vorkpoten en vormt deze in de regel de verbinding tussen vork en stuurvoorbouw.

Vouwfiets

Bron: EN-ISO 4210-2, Fiets bedoeld om compact te kunnen worden samengevouwen ten behoeve van transport en opslag.

Werkomgeving

Bron: EN-ISO 9000:2015, Omstandigheden waaronder werkzaamheden worden uitgevoerd.

Wiel

Bron: EN 15194:2017, Eenheid of samenstel van naaf, spaken of schijf en velg, echter zonder de band.

Zadelpen

Bron: EN 15194:2017, Onderdeel, dat het zadel (met een schroef of andere constructie) vastklemt en verbindt met het frame.

12.1 Afkortingen

ABS antiblokkeersysteem

ECP Electronic Cell Protection

12.2 Vereenvoudigde begrippen

Voor een betere leesbaarheid worden onderstaande begrippen gebruikt:

Begrip	Betekenis
Gebruikshandleiding	Originele gebruikshandleiding
Motor	Aandrijfmotor, deelmachine

Tabel 43: Vereenvoudigde begrippen

13 Bijlage

I. Vertaling van de originele EG/EU-conformiteitsverklaring

Fabrikant

ZEG Zweirad-Einkaufs-Genossenschaft eG
 Longericher Straße 2
 50739 Köln
 Germany

Gevolmachtigde voor de documentatie*

Janine Otto
 c/o ZEG Zweirad-Einkaufs-Genossenschaft eG
 Longericher Straße 2
 50739 Köln
 Germany

De machine, de pedelec van het type:

21-15-1016	Cross Mover Evo 1, Trapez	Stads- en toerfiets
21-15-1018	Cross Mover Evo 1, Wave	Stads- en toerfiets
21-15-1019	Iconic Evo 1 27,5" Gent	Stads- en toerfiets
21-15-1020	Iconic Evo 1 27,5" Wave	Stads- en toerfiets
21-15-1019	Iconic Evo 1 29" Gent	Stads- en toerfiets
21-15-1027	Cross Rider Evo 1 (München), Gent	Stads- en toerfiets
21-15-1028	Cross Rider Evo 1 (München), Trapez	Stads- en toerfiets
21-15-1037	Cross Flyer Evo (Bremen) Gent	Stads- en toerfiets
21-15-1038	Cross Flyer Evo (Bremen) Trapez	Stads- en toerfiets
21-15-1039	Cross Flyer Evo (Bremen) Wave	Stads- en toerfiets
21-15-1040	Cross Evo Gent	Stads- en toerfiets
21-15-1041	Cross Evo Trapez	Stads- en toerfiets
21-15-1042	Cross Evo Wave	Stads- en toerfiets
21-15-1065	Iconic E1 27,5" Gent	Stads- en toerfiets
21-15-1066	Iconic E1 27,5" Wave	Stads- en toerfiets
21-15-1069	Cross Street E1, Gent	Stads- en toerfiets
21-15-1070	Cross Street E1, Trapez	Stads- en toerfiets
21-17-1013	BULLS Cross Mover Evo 2, Gent	Stads- en toerfiets
21-17-1014	BULLS Cross Mover Evo 2, Trapez	Stads- en toerfiets
21-17-1015	BULLS Cross Mover Evo 2, Wave	Stads- en toerfiets
21-17-1023	Iconic Evo 2 27,5" Gent	Stads- en toerfiets
21-17-1024	Iconic Evo 2 27,5" Wave	Stads- en toerfiets
21-17-1029	Cross Rider Evo 2 (Cologne), Gent	Stads- en toerfiets
21-17-1030	Cross Rider Evo 2 (Cologne), Trapez	Stads- en toerfiets
21-17-1034	Urban Evo 5 Gent	Stads- en toerfiets
21-17-1035	Urban Evo 5 Trapez	Stads- en toerfiets
21-17-1036	Urban Evo 5 Wave	Stads- en toerfiets
21-17-1045	Cross Rider Evo 2 (Cologne), Wave	Stads- en toerfiets
21-17-1064	Cross Mover Evo 2, 26", Wave	Stads- en toerfiets
21-17-1090	Urban Evo 12 Gent	Stads- en toerfiets
21-17-1091	Urban Evo 12 Trapez	Stads- en toerfiets
21-17-1092	Urban Evo 12 Wave	Stads- en toerfiets
21-18-1017	Sonic Evo AM1 27,5"	Mountainbike
21-18-1020	Sonic Evo AM3 Carbon 27,5"	Mountainbike
21-18-1027	Sonic Evo TR2 Carbon 29"	Mountainbike

*Persoon, gevestigd in de Gemeenschap, die gemachtigd is het technisch dossier samen te stellen

21-18-1037	Sonic Eva TR2 27,5"	Mountainbike
21-18-1038	Sonic Evo 1 27,5"	Mountainbike
21-18-1039	Sonic Evo 1 29"	Mountainbike
21-18-1044	Copperhead Evo 1 XXL Gent	Mountainbike
21-18-1045	Copperhead Evo 1 XXL 29" Gent	Mountainbike
21-18-1047	Copperhead Evo 2 XXL 27,5"+ Wave	Mountainbike
21-18-1048	Copperhead Evo 2 XXL 29" Gent	Mountainbike
21-18-1051	Copperhead Evo 3 XXL 27,5"+ Gent	Mountainbike
21-18-1052	Copperhead Evo 3 XXL 27,5"+ Wave	Mountainbike
21-18-1053	Copperhead Evo 3 XXL 29" Gent	Mountainbike
21-18-1054	Copperhead Evo 3 Street 27,5"+ Gent	Mountainbike
21-18-1056	Copperhead Evo 3 Street 27,5"+ Wave	Mountainbike
21-19-1002	Sonic Evo EN2 27,5"	Mountainbike
21-19-1002	Sonic Evo EN2 29"	Mountainbike
21-21-1001	Copperhead Evo 1 27,5"	Mountainbike
21-21-1002	Copperhead Evo AM 1 27,5"+	Mountainbike
21-21-1003	Copperhead Evo 2 27,5"+ (25th) Gent	Mountainbike
21-21-1004	Copperhead Evo 2 27,5"+ (25th) Wave	Mountainbike
21-21-1005	Copperhead E2 27,5"	Mountainbike
21-21-1008	LT CX 27,5"	Mountainbike
21-21-1009	Copperhead Evo 3 27,5"+ Gent	Mountainbike
21-21-1010	Copperhead Evo 3 27,5"+ Wave	Mountainbike
21-21-1011	Aminga E1 27,5"	Mountainbike
21-21-1012	Aminga Eva 1 27,5"	Mountainbike
21-21-1013	Aminga E2 27,5"	Mountainbike
21-21-1014	Aminga Eva 3 27,5"	Mountainbike
21-21-1015	Copperhead E2 29"	Mountainbike
21-21-1016	Copperhead Evo AM 3 27,5"+	Mountainbike
21-21-1018	Aminga Eva 2 27,5"+ Gent	Mountainbike
n.n.b.	Aminga Eva 2 27,5"+ Trapez	Mountainbike
n.n.b.	Aminga Eva 2 27,5"+ Wave	Mountainbike
21-21-1021	Aminga Eva TR 27,5"+	Mountainbike
21-21-1023	Copperhead Evo 3 29"	Mountainbike
21-21-1024	LT CX 29"	Mountainbike
21-21-1025	Copperhead Evo 1 29"	Mountainbike
21-21-1029	Copperhead E2 Street Gent	Mountainbike
21-21-1033	Copperhead Evo 2 Street 27,5"+ Gent	Mountainbike
21-21-1033	Copperhead Evo 2 Street 27,5"+ Wave	Mountainbike
21-21-1041	Copperhead Evo 2 29" (25th)	Mountainbike
21-21-1042	Copperhead Evo AM 2 27,5"+	Mountainbike
21-21-1057	Copperhead Evo 1 Street 27,5" Gent	Mountainbike
21-21-1058	Copperhead Evo 1 Street 27,5" Wave	Mountainbike
21-21-1059	Copperhead Evo 2 XXL 29" Gent	Mountainbike
21-21-1059	Copperhead Evo 1 Street 29"	Mountainbike
21-21-1081	Copperhead E1	Mountainbike
21-21-1082	Copperhead E1 29"	Mountainbike
21-21-2028	Copperhead E2 Street Wave	Mountainbike
n.n.b.	Copperhead Evo 2 Street XXL	Mountainbike

bouwjaar 2020 en bouwjaar 2021, is in overeenstemming met onderstaande van toepassing zijnde EU-richtlijnen:

- Machinerichtlijn 2006/42/EG
- RoHS-richtlijn 2011/65/EU
- EMC-richtlijn 2014/30/EU.

Aan de essentiële eisen van de Laagspanningsrichtlijn 2014/35/EU is voldaan conform Bijlage I, art. 1.5.1 van de Machinerichtlijn 2006/42/EG

De volgende geharmoniseerde normen zijn toegepast:

- EN-ISO 20607:2019, Machineveiligheid – Instructiehandboek – Algemene regels voor het opstellen
- EN 15194:2017, Fietsen – Elektrisch ondersteunende fietsen – EPAC fietsen

De volgende overige technische normen zijn toegepast:

- EN 11243:2016, Fietsen – Bagagedragers voor fietsen – Eisen en beproevingsmethoden



Köln, 29.07.2020

.....
Egbert Hageböck, directeur ZEG Zweirad-Einkaufs-Genossenschaft eG

II Inbouwverklaring van de niet voltooide machine

eBike Systems



Assembly confirmation

Declaration of the manufacturer for the partly completed machinery

Manufacturer:

Robert Bosch GmbH
Gerhard-Kindler-Straße 3
72770 Reutlingen
GERMANY

Robert Bosch GmbH
Bosch eBike Systems
Postfach 1342
72703 Reutlingen
www.bosch-ebike.de

List of valid Drive Unit numbers:

0275 007 020	0275 007 030	0275 007 040	0275 007 049
0275 007 022	0275 007 032	0275 007 041	0275 007 060
0275 007 023	0275 007 033	0275 007 042	0275 007 063
0275 007 024	0275 007 034	0275 007 043	0275 007 062
0275 007 025	0275 007 035	0275 007 045	0275 007 065
0275 007 027	0275 007 037	0275 007 046	0275 007 071
0275 007 028	0275 007 038	0275 007 047	0275 007 072
0275 007 029	0275 007 039	0275 007 048	0275 007 074
			0275 007 075

List of the applied and observed basic requirements of the "Declaration of Incorporation to appendix I, Machinery Directive 2006/42/EC" (OJ L 157, 09.06.2006, p.24):

No.	Essential Requirements
1.1	GENERAL REMARKS
1.1.2	Principles of safety integration
1.1.3	Materials and products
1.1.5	Design of machinery to facilitate its handling
1.1.6	Ergonomics
1.2	CONTROL SYSTEMS
1.2.1	Safety and reliability of control systems
1.2.3	Starting
1.2.4	Stopping
1.2.4.1	Normal stop
1.2.4.2	Operational stop
1.2.5	Selection of control or operating modes
1.2.6	Failure of the power supply
1.3	PROTECTION AGAINST MECHANICAL HAZARDS
1.3.2	Risk of break-up during operation
1.3.4	Risks due to surfaces, edges or angles
1.3.7	Risks related to moving parts
1.3.9	Risks of uncontrolled movements

No.	Essential Requirements
1.5	RISKS DUE TO OTHER HAZARDS
1.5.1	Electricity supply
1.5.2	Static electricity
1.5.4	Errors of fitting
1.5.5	Extreme temperatures
1.5.6	Fire
1.5.8	Noise
1.5.9	Vibrations
1.5.10	Radiation
1.5.11	External radiation
1.6	MAINTENANCE
1.6.2	Access to operating positions and servicing points
1.6.3	Isolations of energy sources
1.6.4	Operator intervention
1.7	INFORMATION
1.7.1	Information and warnings on the machinery
1.7.1.1	Information and information devices
1.7.2	Warning of residual risks
1.7.3	Marking of machinery
1.7.4	Instructions
1.7.4.1	General principles for the drafting of instructions
1.7.4.2	Contents of the instructions
1.7.4.3	Sales literature

The technical documents are generated as required in appendix VII B.

We undertake to transmit relevant information of the partly completed machinery in response to a reasoned request by the appropriate national authorities.

The technical documents may be reviewed at the following contact:

Robert Bosch GmbH
EB/ECA
Gerhard-Kindler-Straße 3
72770 Reutlingen
GERMANY

The product conforms to the following regulations:

Regulation (EC) No 1907/2006, (OJ L 396, 30.12.2006, p.1)	REACH
Regulation (EC) No 850/2004, (OJ L 158, 30.04.2004, p.7)	POP
Directive 2011/65/EU, (OJ L 174, 01.07.2011, p.88)	RoHS II
Directive 2014/30/EU, (OJ L 96, 29.03.2014, p.79)	EMC

eBike Systems



Page 3 of 3

The machinery is incomplete and must not be put into service until the machinery into which it is to be incorporated has been declared in conformity with the provisions of the directive.

Bosch eBike Systems
Reutlingen, 26.03.2020

A handwritten signature in blue ink, appearing to read 'i.v. h.' followed by a stylized flourish.

Gunter Flinspach (EB/NE)
Vice President

A handwritten signature in blue ink, appearing to read 'Thomas Raica' with a long, sweeping flourish extending to the right.

Thomas Raica (EB/ECA)
Director

14 Trefwoordenregister

A

- Aan/uit-toets (accu), 24
- Aan/uit-toets,
 - Display, 81
- Aandrijfsysteem, 23
 - inschakelen, 80
 - uitschakelen, 80
- Aanhanger, 73
- ABS,
 - gebruiken 85
 - Technische gegevens 33
- Accu, 23
 - aanbrengen, 76
 - afvoeren, 110
 - controleren, 45
 - laden, 78
 - reinigen, 94
 - transporteren 43
 - uit de slaapstand halen, 79
 - verwijderen, 76, 77
 - verzenden 43
 - Technische gegevens 32, 33
- Accubehuizing, 24, 25
- Accusleutel, 24
- Accuslot, 24, 25
- Achterbouwdemper,
 - reinigen, 92, 93
 - Opbouw, 19
- Achterlicht, 23
- Achterwielrem, 20, 21
- Afdekking laadaansluiting, 24, 25
- Afmetingen, 38
- Afstelwiel, 19
- Alternatieve uitrusting, 188

B

- Bagagedrager,
 - gebruiken, 75
 - wijzigen, 75
- Bagagedrageraccu,
 - verwijderen, 76
- Band, 17
 - controleren 96
 - vuldruk controleren 96
- Bedrijfstoestandweergave, 34
- Borging, 25

C

- Cassette,
 - onderhouden 95

D

- Display,
 - accu laden, 81
 - reinigen, 94
- Displayweergave, 34, 73
- Draaibare handvatschakelaar van de versnelling, 34
 - controleren, 98
- Duwondersteuning,
 - gebruiken, 82
- Duwondersteuningstoets, 81

E

- Eerste ingebruikname, 48
- Elektrische bekabeling,
 - controleren 98

F

- Frame,
 - onderhouden, 95
 - reinigen, 93
 - Locatie, 16
- Frame-accu,
 - aanbrengen, 76
 - verwijderen, 76

G

- Geïntegreerde accu,
 - verwijderen, 77
- Gewicht,
 - Gewicht, 38
 - Transportgewicht, 38
 - Toegestaan totaalgewicht, 9
- Grondige reiniging 93

H

- Hendel, 19

K

- Ketting, 16, 23
 - onderhouden, 95, 98
- Kettingaandrijving, 23
- Kettingspanning, 98
- Kettingwiel, 23
- Kettingwielen,
 - onderhouden 95
- Kinderzitje, 72
- Koplamp, 23

L

- Laadaansluiting, 24, 25
- Laadtoestandweergave (accu), 24, 25
- Laadtoestandweergave, 34
- Luchtkamer, 19
- Luchtventiel,
 - Achterbouwdemper, 19
 - Vork, 18

M

- Markering van de minimale insteekdiepte, 62
- Mechanische overbrenging,
 - onderhouden 95
- Min-toets, 81
- Modeljaar, 9
- Motor, 23
 - reinigen, 94
 - Technische gegevens 31, 32

N

- Naaf, 17
- Noodstopstelsysteem 14

O

- Onderbreking van het gebruik, 44
 - uitvoeren 44
 - voorbereiden 44

- Ondersteuningsniveau,
 - selecteren, 82
- Oplader,
 - afvoeren, 110
- O-ring, 19

P

- Pedaal, 21, 23
 - onderhouden, 95
 - reinigen, 92
- Pedelec,
 - transporteren 43
 - verzenden 43
- Plus-toets, 81

R

- Range, 34
- Reisinformatie, 34
 - wijzigen, 82
- Rem,
 - bij transport beveiligen 43
 - drukpunt controleren 97
 - remkabels controleren 98
 - remschijf controleren 98
 - remvoering controleren 97

- Remarm, 20

- Remhendel, 34
 - drukpunt afstellen, 65

- Remschijf, 20
 - controleren 98

- Remvoering, 20
 - controleren 97
 - onderhouden, 97

- Remzadel, 20

- Riemsparing, 98

- Rijrichting, 23

- Rijverlichting, 26
 - werking controleren, 74

- Rollenrem,
 - remmen, 85

S

- Schakelhendel,
 - afstellen, 103
 - controleren, 98
- Schakelrol,
 - onderhouden 95
- Spaak, 17
- Spankracht,
 - snelspanner afstellen, 50
 - snelspanner controleren, 50
- Spatbord,
 - controleren, 74
- Stuur, 16, 34
 - controleren 53
 - Locatie, 16
- Systeemmelding, 35, 58

T

- Terugtraprem,
 - remmen, 85

Toets,

- Aan/uit (accu) 25
- Aan/uit (display), 81
- Duwondersteuning, 81
- Min, 81
- Plus, 81

Total, 34

Transport, 38

Transporteren, zie transport

Trip (reset reis), 34

Typenummer, 9

U

- USB-aansluiting, 81
- controleren 98

V

Velg, 17

- controleren 96
- controleren, 96

Ventiel, 17

- Blitzventiel, 17

Verende voorvork,

- reinigen, 92

Vergrendelhaak, 25

Vergrendelingshendel van de velgrem
20

Versnelling,

- controleren 98
- onderhouden, 98
- schakelen, 89, 91

Voorbouw,

- controleren 53, 98
- onderhouden, 95
- reinigen, 93

Locatie, 16

Voorderaillieur,

- onderhouden, 95

Voorwiel, zie wiel

Voorwielrem, 20, 21

- remmen, 85

Vork,

- drukdemper afstellen, 88
- onderhouden, 95
- Locatie, 16
- Trekdemper afstellen, 87

W

Wiel,

- monteren 49, 50, 51, 52, 53
- onderhouden, 96
- reinigen, 93

Winterpauze, zie onderbreking van het
gebruik**Z**

Zadel, 75

- gebruiken, 75
- zadelhoek wijzigen, 61
- zadelhoogte bepalen, 61, 62
- zitlengte wijzigen, 62

Locatie, 16

Zadelpen,

- Locatie, 16